

Gebruiksaanwijzing Warmtepompdroger



Lees **beslist** de gebruiksaanwijzing voordat u uw apparaat plaatst, installeert en in gebruik neemt. Dat is veiliger voor uzelf en u voorkomt schade aan uw apparaat.

Inhoud

Een bijdrage aan de bescherming van het milieu	7
Veiligheidsinstructies en waarschuwingen	8
Bediening van de droger	20
Bedieningspaneel.....	20
Touchdisplay en sensortoetsen.....	20
Hoofdmenu.....	21
Voorbeelden voor de bediening	22
Programma's verplaatsen	23
Ingebruikneming van het apparaat	25
Installatie	25
Wachttijd na opstelling	25
Miele@home	25
Displaytaal instellen.....	26
Energie besparen	29
Energie besparen	29
Feedback.....	30
1. Tips voor het drogen van textiel	31
Waar u al bij het wassen op moet letten	31
Wasgoed voor de droger sorteren	31
Drogen.....	32
Onderhoudssymbolen	32
De juiste droogtegraad	32
2. Trommel vullen	33
Het wasgoed in de droger doen.....	33
FragranceDos controleren	33
3. Programma kiezen	34
Droger inschakelen.....	34
Programma kiezen.....	34
4. Programma-instellingen kiezen	35
Droogtegraad kiezen	35
Programmaduur van tijdkeuzeprogramma's kiezen	37
Extra functies kiezen	37
5. Programma starten	38
Programma starten.....	38

6. Einde van het programma - Trommel leeghalen	39
Einde programma	39
Trommel leeghalen	39
Programma-overzicht	40
Extra functies	47
DryFresh	47
PowerFresh	47
DryCare 40	48
Extra behoedzaam	48
Opfrisen	48
Overzicht droogprogramma's - Extra functies	49
Wash2Dry 	50
Voorwaarden voor het gebruik	50
Functie Wash2Dry  selecteren	50
Favoriete programma's	51
Onder favorieten opslaan	51
Mogelijkheid 1	51
Mogelijkheid 2	51
Naam invoeren	51
Favorieten wijzigen	51
Droogassistent	52
Timer	53
Timer instellen	53
Timertijd wijzigen	53
Timer wissen	53
Timer starten	53
SmartStart	54
Het tijdsbestek instellen	54
Programmaverloop wijzigen	55
Trommel bijvullen of wasgoed verwijderen	55
Condensreservoir	56
Condensreservoir legen	56
Condensreservoir vullen	57

Inhoud

Geurflacon	58
FragranceDos	58
De beschermstrip van de geurflacon verwijderen.....	58
Geurflacon plaatsen	59
Geurflacon openen.....	60
Geurflacon sluiten	60
Geurflacon verwijderen/vervangen.....	61
Reiniging en onderhoud	62
Pluizenfilters	62
Geurflacon verwijderen	62
Pluizen verwijderen.....	62
Pluizenfilters en luchtgeleidingsgedeelte grondig reinigen	63
Pluizenfilters met water reinigen.....	64
Sokkelfilter reinigen	65
Sokkelfilter verwijderen	65
Sokkelfilter reinigen	65
Klep voor het sokkelfilter reinigen	67
Droger reinigen	67
Nuttige tips	68
Foutmeldingen in het display na het afbreken van het programma	68
Meldingen in het display	71
Een tegenvallend droogresultaat	72
Het droogprogramma duurt erg lang	73
Algemene problemen met de droger.....	74
Sokkelfilter vervangen	76
Sokkelfilter regenereren.....	78
Condensor controleren.....	78
Pluizenfilter in het condensreservoir reinigen.....	79
Inspuiter voor condenswater vervangen	80
Service	81
Contact bij storingen	81
Bij te bestellen accessoires.....	81
Garantie.....	81

Installatie	82
Vanaf de voorkant gezien	82
Vanaf de achterkant gezien	83
Droger transporteren	83
Transport naar de plaats van opstelling	83
Plaatsen.....	84
Droger stellen	84
Wachttijd na opstelling	84
Ventilatie	84
Bij een later transport (bijv. bij een verhuizing)	85
Nog meer plaatsingstips	85
Externe afvoer voor het condenswater aansluiten	86
Speciale aansluitingen waarbij een terugslagklep noodzakelijk is	86
Afvoerslang leggen.....	87
Voorbeelden	87
Elektrische aansluiting.....	89
Technische gegevens	90
Productkaart voor huishoudelijke droogtrommels	91
Conformiteitsverklaring	93
Verbruiksgegevens	94

Inhoud

Instellingen	95
Instellingen oproepen	95
Bediening/Weergave ▾	96
Taal ▾	96
Code.....	96
Tijd.....	96
Verbruik	96
Memory	97
Volume.....	97
Gedrag eindsignaal	97
Lichtsterkte display	97
Wash2Dry	97
Uitschakeling display	98
Netwerk	99
Miele@home	99
SmartGrid	100
Remote control	100
RemoteUpdate	101
Programmaverloop	102
Kreukbeveiliging	102
Afkoeltemperatuur	102
Droogtegraden	102
Parameters	103
Pluizen verwijderen.....	103
Geleidbaarheid	103
Bedrijfsuren	104
Fabrieksinstelling.....	104
Juridische informatie	104

Afdanken van de verpakking

De verpakking zorgt ervoor dat u het apparaat gemakkelijk kunt hanteren en beschermt het apparaat tegen transportschade. Het verpakkingsmateriaal is uitgekozen met het oog op een zo gering mogelijke belasting van het milieu en is in het algemeen recyclebaar.

Door hergebruik van verpakkingsmateriaal wordt er op grondstoffen bespaard. Gebruik materiaalspecifieke inzamelings- en retouropties voor recyclebaar materiaal. Uw Miele vakhandelaar neemt de transportverpakking terug.

Afdanken van het apparaat

Elektrische en elektronische apparaten bevatten meestal waardevolle materialen. Ze bevatten ook stoffen, mengsels en onderdelen die nodig zijn geweest om de apparaten goed en veilig te laten functioneren. Wanneer u uw af te danken apparaat bij het gewone huisvuil afvoert of er niet goed mee omgaat, kunnen deze stoffen schadelijk zijn voor de gezondheid en het milieu. Voer het af te danken apparaat daarom nooit via het gewone huisvuil af.



Lever het apparaat in bij een gratis, gemeentelijk inzameldepot voor elektrische en elektronische apparaten, bij uw vakhandelaar of bij Miele. U bent wettelijk zelf verantwoordelijk voor het wissen van eventuele persoonlijke gegevens op het af te danken apparaat. U bent wettelijk verplicht om niet compleet ingebouwde gebruikte batterijen en accu's alsmede lampen die onbe-

schadigd kunnen worden verwijderd, te verwijderen. Breng deze naar een geschikte inzamellocatie, waar u ze gratis kunt inleveren. Het af te danken apparaat moet totdat u het wegbrengt buiten het bereik van kinderen worden bewaard.

Veiligheidsinstructies en waarschuwingen



- ▶ Lees beslist deze gebruiksaanwijzing.

Deze droogautomaat voldoet aan de geldende veiligheidsvoorschriften. Onjuist gebruik kan echter persoonlijk letsel of materiële schade tot gevolg hebben.

Lees daarom de gebruiksaanwijzing aandachtig door voordat u de droogautomaat in gebruik neemt. Hierin vindt u belangrijke instructies met betrekking tot de inbouw, de veiligheid, het gebruik en het onderhoud. Dat is veiliger voor uzelf en u voorkomt schade aan de droogautomaat.

In overeenstemming met de norm IEC 60335-1 adviseert Miele u uitdrukkelijk om het hoofdstuk over de installatie van de droogautomaat en de veiligheidsinstructies en waarschuwingen te lezen en op te volgen.

Wanneer de veiligheidsinstructies en waarschuwingen niet worden opgevolgd, kan Miele niet aansprakelijk worden gesteld voor schade die daarvan het gevolg is.

Bewaar de gebruiksaanwijzing zorgvuldig en geef deze door aan een eventuele volgende eigenaar.

Efficiënt gebruik

- ▶ Deze droger is uitsluitend bestemd voor huishoudelijk of daarmee vergelijkbaar gebruik.
- ▶ Deze droger is uitsluitend bestemd voor gebruik binnenshuis.
- ▶ Deze droger is uitsluitend bestemd voor het drogen van textiel dat in water is gewassen en volgens de aanwijzingen van de fabrikant op het onderhoudsetiket in de droger mag worden gedroogd. Gebruik voor andere doeleinden kan gevaarlijk zijn. De fabrikant is niet verantwoordelijk voor schade die wordt veroorzaakt door een ander gebruik dan hier aangegeven of door een foutieve bediening.

Veiligheidsinstructies en waarschuwingen

▶ Personen die op grond van hun fysieke of psychische gesteldheid, hun onervarenheid of gebrek aan kennis van dit apparaat niet in staat zijn om het veilig te bedienen, mogen het alleen gebruiken als ze onder toezicht staan van of worden geïnstrueerd door een verantwoordelijk persoon.

Wanneer er kinderen in huis zijn

▶ Kinderen onder de 8 jaar mogen alleen in de buurt van de droger komen als ze constant onder toezicht staan.

▶ Kinderen vanaf acht jaar mogen de droger alleen zonder toezicht gebruiken als ze weten hoe ze het apparaat veilig moeten bedienen. De kinderen moeten zich bewust zijn van de gevaren van een foutieve bediening.

▶ Kinderen mogen de droger niet zonder toezicht reinigen of onderhouden.

▶ Wanneer er kinderen in de buurt van de droger zijn, houd ze dan goed in de gaten en zorg ervoor dat ze er niet mee gaan spelen.

Veiligheidsinstructies en waarschuwingen

Technische veiligheid

- ▶ Volg de aanwijzingen in de hoofdstukken: “Installatie” en “Technische gegevens”.
- ▶ Controleer vóórdát het apparaat wordt geplaatst, of het zichtbaar beschadigd is.
Een beschadigde droger mag niet worden geplaatst en niet in gebruik genomen.
- ▶ Vergelijk vóórdát u de droger aansluit de aansluitgegevens (zekering, spanning en frequentie) op het typeplaatje met die van het elektriciteitsnet. Deze moeten beslist overeenkomen. Raadpleeg bij twijfel een elektricien.
- ▶ Tijdelijk of doorlopend gebruik van een autonome of niet-netsynchrone energievoorziening (zoals microgrids, back-upsystemen) is mogelijk. Voorwaarde voor het gebruik is dat de energievoorziening voldoet aan de bepalingen van EN 50160 of een vergelijkbare standaard.
De veiligheidsvoorzieningen van de huisinstallatie en dit Miele product moeten ook werken bij gebruik van een microgrid of een niet-netsynchrone energievoorziening of de veiligheidsvoorzieningen in de energievoorziening moeten door gelijkwaardige voorzieningen worden vervangen. Zoals bijvoorbeeld beschreven in de laatste publicatie van de NEN 1010.
- ▶ De elektrische veiligheid van de droger is uitsluitend gegarandeerd als hij wordt aangesloten op een aardingsstelsel dat volgens de geldende veiligheidsvoorschriften is geïnstalleerd. Laat de huisinstallatie bij twijfel door een vakman/vakvrouw controleren. De fabrikant kan niet aansprakelijk worden gesteld voor schade die is ontstaan door een ontbrekende of beschadigde aarddraad.
- ▶ Gebruik geen verlengsnoer in verband met gevaar voor oververhitting.


Veiligheidsinstructies en waarschuwingen

- ▶ Defecte onderdelen mogen alleen door originele Miele onderdelen worden vervangen. Alleen van deze Miele onderdelen kunnen wij garanderen, dat zij volledig voldoen aan de veiligheidseisen die wij aan onze producten stellen.
- ▶ Reparaties aan de droger mogen alleen door vakmensen van Miele worden uitgevoerd. Ondeskundig uitgevoerde reparaties kunnen onvoorziene risico's voor de gebruiker opleveren, waarvoor Miele niet aansprakelijk kan worden gesteld.
- ▶ Zorg ervoor dat u altijd bij de stekker kunt komen om de spanning van de droger te halen.
- ▶ Wanneer de aansluitkabel is beschadigd, moet de kabel door een erkend vakman/vakvrouw worden vervangen.
- ▶ Wanneer er een storing moet worden verholpen of wanneer de droger moet worden gereinigd, mag er geen elektrische spanning op het apparaat staan. Dit is het geval als aan één van de volgende voorwaarden is voldaan:
 - als de stekker uit de contactdoos is getrokken,
 - als de desbetreffende zekering van de huisinstallatie is uitgeschakeld of
 - als de hoofdschakelaar van de huisinstallatie is uitgeschakeld.

Veiligheidsinstructies en waarschuwingen

► Informatie over de warmtepomp en het koelmiddel:

Deze droger maakt gebruik van een gasvormig koelmiddel, dat door een compressor wordt gecomprimeerd. Het gecomprimeerde en daardoor verwarmde en vloeibaar gemaakte koelmiddel wordt in een gesloten circuit door de warmtewisselaar geleid. Daar vindt een uitwisseling van warmte plaats met de erlangs stromende drooglucht.

 Beschadiging van de droger doordat deze te vroeg in gebruik genomen wordt.

De warmtepomp kan daarbij beschadigd raken.

Wacht nadat u het apparaat geplaatst heeft een uur, voordat u de droger in gebruik neemt.

- Brommende geluiden tijdens het drogen, veroorzaakt door de warmtepomp, zijn normaal. De droger functioneert normaal.
- Het koelmiddel is niet brandbaar en niet explosief.
- Deze droger bevat gefluoreerde broeikasgassen. Deze zijn hermetisch afgesloten.

Aanduiding van het koelmiddel	R134a	R134a	R450A
Hoeveelheid koelmiddel	0,48 kg	0,30 kg	0,31 kg
Broeikaspotentieel koelmiddel	1430 kg CO ₂ e	1430 kg CO ₂ e	605 kg CO ₂ e
Broeikaspotentieel apparaat	686 kg CO ₂ e	429 kg CO ₂ e	188 kg CO ₂ e

De voor deze droger relevante aanduiding en hoeveelheid van het koelmiddel evenals het broeikaspotentieel staan op het typeplaatje (achterkant van de droger).

Veiligheidsinstructies en waarschuwingen

- ▶ De spleet tussen de onderkant van het apparaat en de vloer mag niet met sokkellijsten, hoogpolig tapijt, etc. worden verkleind. Een toereikende luchttoevoer is anders niet gewaarborgd
- ▶ De deur van de droger moet vrij kunnen bewegen en er mag daarom vlak voor de droger geen andere deur worden geplaatst.
- ▶ Deze droger mag niet op een niet-stationaire locatie (bijv. op een schip) worden gebruikt.
- ▶ Voer geen aanpassingen aan de droger uit die niet uitdrukkelijk door Miele zijn toegestaan.
- ▶ Deze droger heeft vanwege speciale eisen (ten aanzien van onder meer de temperatuur, de vochtigheid, de chemische bestendigheid, de slijtvastheid en vibraties) een speciale lamp. Deze speciale lamp mag alleen voor deze toepassing worden gebruikt. De lamp is niet geschikt voor normale verlichtingsdoeleinden. De lamp mag alleen worden vervangen door een door Miele geautoriseerde vakman of door Miele.

Veiligheidsinstructies en waarschuwingen

Meer tips voor het gebruik

- ▶ Plaats uw droger niet in vorstgevoelige ruimten. Zelfs temperaturen om het vriespunt hebben een negatief effect op de werking van het apparaat. Door bevriezend condenswater in de pomp, in het condensreservoir en/of de waterafvoerslang kan de automaat beschadigd raken.
- ▶ De maximale beladingscapaciteit bedraagt 9,0 kg (droog wasgoed), maar sommige programma's hebben een lagere beladingscapaciteit.
Zie hoofdstuk: "Programma-overzicht".
- ▶ Deze droger mag in verband met brandgevaar niet worden aangesloten op een regelbare wandcontactdoos, bijv. via een tijdschakelaar of combi-regelaar wasautomaat - droger.
Wanneer het droogprogramma in zo'n geval vóór het einde van de afkoelfase zou worden afgebroken, zou het wasgoed in brand kunnen vliegen.
- ▶ **Waarschuwing:** Schakel de droger nooit uit voordat het droogprogramma afgelopen is, tenzij u al het wasgoed direct uit de automaat haalt en zo ophangt dat de warmte eruit kan.
- ▶ Op de verwarmingsfase volgt bij veel programma's de afkoelfase. Daarmee kunt u er zeker van zijn dat het wasgoed niet zo heet wordt dat het verbrandt en beschadigd raakt. Pas hierna is het programma afgelopen.
Haal al het wasgoed dan direct uit de automaat.

Veiligheidsinstructies en waarschuwingen

- ▶ In verband met brandgevaar mag onderstaand textiel niet worden gedroogd.
 - Textiel dat niet is gewassen.
 - Textiel dat niet grondig genoeg is gereinigd en daardoor nog olie-, vet- of crème-resten bevat. Het gaat hier bijvoorbeeld om textiel uit keukens of schoonheidssalons. Bij textiel dat niet voldoende is gereinigd bestaat zelfs na afloop van het droogprogramma en zelfs buiten de droger nog gevaar voor brand.
 - Textiel dat brandgevaarlijke reinigingsmiddelen bevat of resten van aceton, alcohol, wasbenzine, petroleum, kerosine, vlekverwijderaar, terpentijn, was, waxremover of chemicaliën. Het gaat hier bijvoorbeeld om allerlei soorten schoonmaakdoekjes.
 - Textiel dat resten van haarversteviger, haarspray, nagellakremover en dergelijke bevat.

Reinig dit soort sterk vervuild textiel grondig en wel met extra wasmiddel en op een hoge temperatuur. Was dit textiel zo nodig twee keer.

- ▶ Verwijder aanstekers, lucifers en alle andere voorwerpen uit de zakken van het textiel.

Veiligheidsinstructies en waarschuwingen

- ▶ In verband met brandgevaar mogen de volgende soorten textiel of producten nooit in het apparaat worden gedroogd.
 - Textiel en producten die met industriële chemicaliën zijn gereinigd, bijv. in een stomerij.
 - Textiel en producten die rubber of schuimrubber bevatten, zoals waterdicht textiel, hoofdkussens en douchemutsen.
 - Textiel en producten die vullingen bevatten en die beschadigd zijn, zodat de vullingen eruit kunnen vallen. Het gaat hier bijvoorbeeld om kussens en jacks.
- ▶ Sluit de deur iedere keer nadat u de droger heeft gebruikt. Zo voorkomt u dat
 - kinderen of huisdieren in het apparaat kruipen
 - en dat kinderen er voorwerpen in stoppen.
- ▶ Leun niet op de deur om te voorkomen dat de droger gaat kantelen.
- ▶ Reinig de pluizenfilters iedere keer nadat u de droger heeft gebruikt.
- ▶ De pluizenfilters of het sokkelfilter moeten na het nat reinigen worden gedroogd. Natte pluizen- of sokkelfilters kunnen storingen bij het drogen veroorzaken.

Veiligheidsinstructies en waarschuwingen

- ▶ Deze droger mag nooit zonder pluizenfilters of
 - met beschadigde pluizenfilters worden gebruikt,
 - met een beschadigd sokkelfilter worden gebruikt.

Gebeurt dat wel, dan zouden er te veel pluizen in de droger kunnen komen, wat tot een defect kan leiden.

- ▶ U kunt voor het condenswater een externe afvoer aansluiten, bijv. door de afvoerslang in een wastafel of wasbak te hangen. Zorg er in dat geval voor dat de slang niet weg kan glijden. Wanneer de slang niet goed vastzit kan er condenswater overstromen en dit kan schade veroorzaken.

- ▶ Condenswater is geen drinkwater. Het drinken van condenswater kan schadelijk zijn voor de gezondheid van mens en dier.

- ▶ Zorg ervoor dat de ruimte waar de droger is opgesteld stof- en pluisvrij is. Door vuildeeltjes in de aangezogen lucht kan de condensor op den duur verstopt raken.

- ▶ Spuit de droger niet nat.

- ▶ Gebruik wasverzachters en soortgelijke producten altijd volgens de aanwijzingen van de fabrikant.

Veiligheidsinstructies en waarschuwingen

Gebruik van de geurflacon (na te bestellen accessoire)

- ▶ Gebruik alleen originele Miele geurflacons.
- ▶ Geurflacons mogen alleen in de winkelverpakking worden bewaard. Gooi deze verpakking niet weg.
- ▶ Het is mogelijk dat er geurstof uit de flacon loopt. Houd een geurflacon of een pluizenfilter waar een geurflacon in zit daarom niet schuin, maar rechtop en leg ze nooit plat neer.
- ▶ Is er toch geurstof uit de flacon op de vloer, op de droger of op een onderdeel van de droger, bijv. het pluizenfilter, terechtgekomen, veeg de geurstof dan direct op met een droge doek.
- ▶ Is er geurstof in aanraking gekomen met uw **huid**, reinig deze dan grondig met water en zeep. Is er geurstof in uw **ogen** terechtgekomen, spoel deze dan minstens 15 minuten lang met schoon water en neem contact op met een arts. Heeft u geurstof binnengekregen, spoel uw **mond** dan grondig met schoon water en neem contact op met een arts.
- ▶ Is er geurstof op uw kleren terechtgekomen, trek dan meteen andere kleren aan. Reinig kleren en andere soorten textiel die met geurstof in aanraking zijn gekomen met flink wat water en wasmiddel.
- ▶ Volgt u onderstaande instructies niet op, dan kan er brand ontstaan of kan de droger beschadigd raken.
 - Is de geurflacon leeg, vul deze dan niet bij en gooi hem weg.
 - Gebruik nooit een defecte geurflacon.
- ▶ Gebruik een lege geurflacon niet voor iets anders.
- ▶ Neem ook de informatie door die bij de geurflacon wordt geleverd.

Accessoires


▶ Alleen originele Miele accessoires mogen worden aan- of ingebouwd.

Worden er andere accessoires aan- of ingebouwd, dan kan Miele niet voor de gevolgen instaan en kan er geen beroep meer worden gedaan op bepalingen met betrekking tot garantie en productaansprakelijkheid.

▶ Was- en droogautomaten van Miele kunnen als was-droogzuil worden geplaatst. Hiervoor is een specifiek tussenstuk (WTV) nodig dat kan worden nabesteld. Let erop dat het tussenstuk bij uw Miele droger en Miele wasautomaat past.

▶ Wilt u een Miele sokkel nabestellen, let er dan op dat deze bij uw droger past.

▶ Miele geeft u na afloop van de serieproductie van de droger een leveringsgarantie van maximaal 15 jaar en minimaal 10 jaar voor essentiële onderdelen.

 Worden de veiligheidsinstructies en waarschuwingen niet opgevolgd, dan kan Miele niet aansprakelijk worden gesteld voor schade die daarvan het gevolg is.

Bediening van de droger

Bedieningspaneel



① Sensortoets ↵

Hiermee gaat u een niveau terug in het menu.

② Touchscreen

③ Sensortoets Start/Stop

Als u sensortoets *Start/Stop* aantipt, wordt het gekozen programma gestart of afgebroken. De sensortoets knippert zodra een programma kan worden gestart en brandt continu nadat het programma is gestart.

④ Optische interface

De optische interface gebruikt Miele voor servicedoeleinden.

⑤ Toets ⏻

Met deze toets schakelt u de droger in en uit. De droger schakelt automatisch uit om energie te besparen. Dat gebeurt 15 minuten na afloop van het programma/de kreukbeveiliging of na het inschakelen als er verder geen bediening plaatsvindt.

Touchdisplay en sensortoetsen

De sensortoetsen ↵ en *Start/Stop* en de sensortoetsen in het display reageren op aanraking met de vingertoppen.

Door puntige of scherpe voorwerpen, zoals pennen, kunnen er krassen op het display komen.

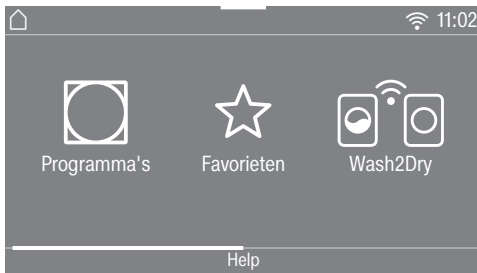
Tip het display alleen met uw vingers aan.

Hoofdmenu

Nadat de droger is ingeschakeld, verschijnt het hoofdmenu in het display.

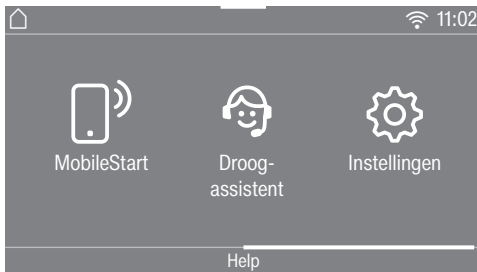
Via het hoofdmenu komt u in alle belangrijke submenu's.

Door de sensortoets  aan te raken, komt u altijd weer in het hoofdmenu. Eerder ingestelde waarden worden niet opgeslagen.




Hoofdmenu pagina 1

Door over het display te swipen, bladert u naar de tweede pagina van het hoofdmenu.



Hoofdmenu pagina 2

Het symbool  staat naast de tijd wanneer de droger verbonden is met een netwerk.

Programma's

Met deze toets kunt u de droogprogramma's kiezen.

Favorieten

U kunt max. 12 droogprogramma's met door u gekozen instellingen opslaan onder een eigen naam. Zie hoofdstuk: "Favoriete programma's".

Wash2Dry

Een op het wasgoed afgestemd droogprogramma wordt ingesteld op basis van de in het netwerk opgenomen wasmachine.

Tip: De functie Wash2Dry kan alleen worden gebruikt, als de droger met een netwerk verbonden is.

MobileStart

Met MobileStart kunt u de droger via de Miele@mobile-app op afstand bedienen.

De instelling Afstandsbediening moet zijn ingeschakeld.

Raak de sensortoets MobileStart aan en volg de aanwijzing in het display.

Droogassistent

Met de droogassistent wordt u stap voor stap naar een optimaal droogprogramma voor uw wasgoed geleid. Zie hoofdstuk: "Droogassistent".

Instellingen

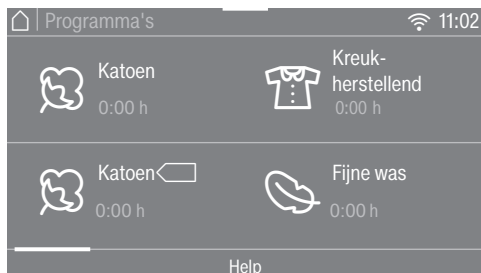
In het menu Instellingen kunt u de elektronica van de droger aan veranderende situaties aanpassen. Zie hoofdstuk: "Instellingen".

Bediening van de droger

Voorbeelden voor de bediening

Keuzemenu's

Menu Programma's



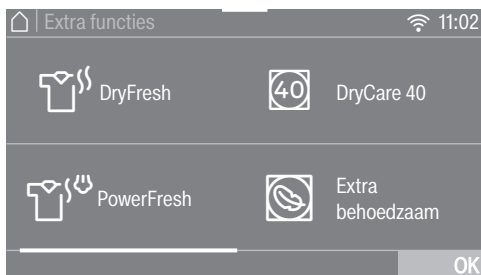
U kunt naar links en rechts bladeren door over het beeldscherm te swipen. Leg uw vinger op het touchscreen en beweeg met de vinger in de gewenste richting.

De oranje scrollbalk geeft aan dat er nog meer keuzemogelijkheden volgen.

Raak een programmaanname aan om een droogprogramma te kiezen.

In het display verschijnt het basismenu van het gekozen programma.

Menu Extra functies



U kunt naar links en rechts bladeren door over het beeldscherm te swipen. Leg uw vinger op het touchscreen en beweeg met de vinger in de gewenste richting.

De oranjekleurige scrollbalk geeft aan dat er meer keuzemogelijkheden volgen.

Raak de sensortoets van Extra functies aan om een extra functie te kiezen.

De gekozen extra functie wordt oranje gemarkeerd.

Om de extra functie weer uit te schakelen, drukt u weer op de sensortoets van Extra functies.

U kunt de gemarkeerde extra functie activeren door sensortoets *OK* aan te raken.

Programma's verplaatsen

U kunt de programma's in het menu Programma's verplaatsen en zo de volgorde veranderen.

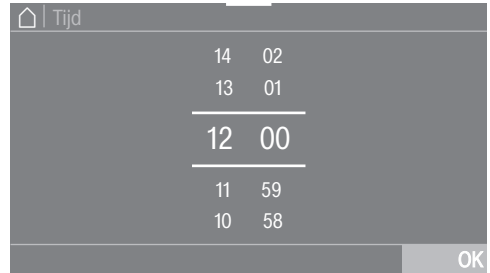


- Raak het gewenste programma aan met uw vinger totdat er een rand om het programma verschijnt.
- Beweeg uw vinger in de gewenste richting om het programma te verplaatsen.
- Til uw vinger op wanneer het programma de gewenste positie heeft.

Het programma is verplaatst.

Waarden instellen

In enkele menu's kunt u waarden instellen.



Voer de cijfers in door omhoog of omlaag te scrollen. Houd uw vinger tegen het display en swipe met de vinger in de gewenste richting (scrollen). Met de sensortoets **OK** wordt de ingestelde waarde overgenomen.

Tip: Als u de oranje cijfers tussen de beide strepen maar kort aanraakt, verschijnt het cijferblok. Zodra u een geldige waarde heeft ingevoerd, is de sensortoets **OK** groen gemarkeerd.

Bediening van de droger

Pulldown-menu

In het pulldown-menu kunt u verschillende soorten informatie, bijvoorbeeld over een droogprogramma, bekijken.



Raak de bovenste rand van het beeldscherm in het midden aan en swipe omlaag over het display.

Help weergeven

Bij enkele menu's verschijnt op de onderste regel van het display Help.

- Tip de sensortoets Help aan om de aanwijzingen te bekijken.
- Tip de sensortoets sluiten aan om naar het vorige scherm terug te gaan.

Menuniveau verlaten

- Tip de sensortoets ↶ aan om naar het vorige scherm te gaan.

Alle instellingen die u tot dat moment heeft uitgevoerd en niet met OK heeft bevestigd, worden niet opgeslagen.

Ingebruikneming van het apparaat

Installatie

Neem alle aanwijzingen in het hoofdstuk “Installatie” in acht, voordat u het apparaat voor het eerst in gebruik neemt.

Lees deze gebruiksaanwijzing, met name het hoofdstuk “Installatie”.


Beschermfolie en reclamestickers verwijderen

■ Verwijder:

- de beschermfolie (voor zover aanwezig) van de deur.
- alle reclamestickers (voor zover aanwezig) van de voorkant en het deksel.

Stickertjes die u na het openen van de deur ziet zitten (bijv. het typeplaatje), mag u niet verwijderen.

Wachttijd na opstelling

 Beschadiging van de droger doordat deze te vroeg in gebruik genomen wordt.

De warmtepomp kan daarbij beschadigd raken.

Wacht nadat u het apparaat geplaatst heeft een uur, voordat u de droger in gebruik neemt.

Miele@home

Uw droger heeft een geïntegreerde wifi-module.

Om deze te kunnen gebruiken, heeft u het volgende nodig:

- een wifi-netwerk
- de Miele app
- een Miele gebruikersaccount. Het gebruikersaccount kunt u via de Miele app aanmaken.

De Miele app helpt u bij de verbinding tussen de droger en uw eigen wifi-netwerk.

Nadat u de droger in uw wifi-netwerk heeft opgenomen, kunt u met de app bijvoorbeeld de volgende handelingen uitvoeren:

- uw droger op afstand bedienen
- informatie over de status van de droger opvragen
- opmerkingen over het programma-verloop van de droger opvragen

Als uw droger in het wifi-netwerk is opgenomen, neemt het energieverbruik toe, ook als de droger uitgeschakeld is.

Het signaal van uw wifi-netwerk moet voldoende sterk zijn op de locatie waar zich uw droger bevindt.

Ingebruikneming van het apparaat

Beschikbaarheid wifi-verbinding

De wifi-verbinding deelt een frequentiebereik met andere apparaten (zoals magnetrons, op afstand bestuurbaar speelgoed). Hierdoor kunnen tijdelijke of volledige storingen in de verbinding optreden. Een constante beschikbaarheid van de aangeboden functies kan daarom niet worden gegarandeerd.

Beschikbaarheid van Miele@home

Het gebruik van de Miele app is afhankelijk van de beschikbaarheid van de Miele@home-services in uw land.

De service Miele@home is niet in elk land beschikbaar.

Informatie over de beschikbaarheid vindt u op de website www.miele.com.

Miele app

De Miele app kunt u gratis downloaden uit de Apple App Store® of de Google Play Store™.



Droger inschakelen

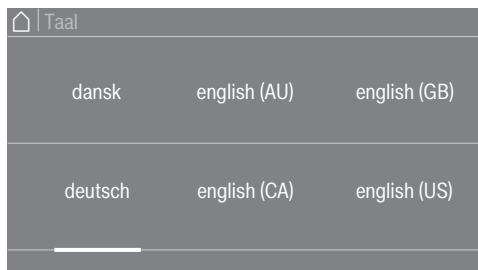
- Druk op de toets ①.

Het startdisplay licht op.

Het display leidt u stapsgewijs door de eerste ingebruikneming.

Displaytaal instellen

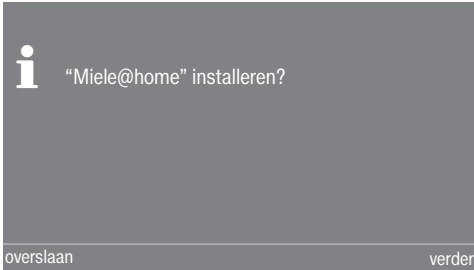
U wordt verzocht, de gewenste displaytaal in te stellen. U kunt de displaytaal altijd achteraf wijzigen via het menu Instellingen.



- Blader naar rechts of links totdat de gewenste taal verschijnt.
- Tip de sensortoets van de gewenste taal aan.

De gekozen taal is oranje gemarkeerd en in het display verschijnt de volgende instelling.

Miele@home installeren

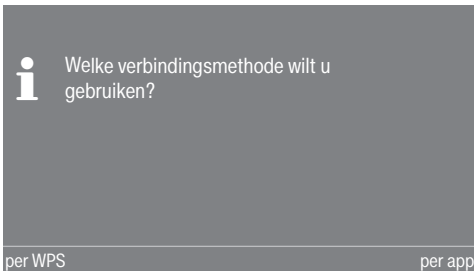


- Als u Miele@home onmiddellijk wilt installeren, druk dan op sensortoets verder.

Tip: Als u het later wilt installeren, druk dan op sensortoets overslaan. In het display verschijnt de melding:

i Installatie op een later tijdstip in "Instellingen"/"Miele@home" mogelijk.

Bevestig deze melding met de sensortoets OK.



- Kies de gewenste verbindingmethode.

Het display en de Miele app leiden u door de verdere stappen.

Voor het verbindingstype per WPS heeft u een voor WPS geschikte router nodig.

- Activeer binnen 2 minuten de functie "WPS" op uw router.

Tijdformaat instellen

De dagtijd kan in 24 of in 12 uur aangegeven worden.

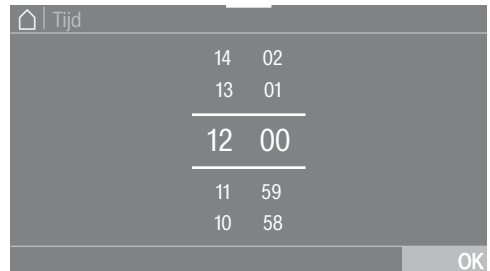
- Kies het gewenste tijdformaat en bevestig uw keuze met de sensortoets OK.

Het display gaat naar de volgende instelling.

Tijd instellen

Deze melding verschijnt alleen als de droger nog niet met een WiFi-netwerk is verbonden.

Als het apparaat in het WiFi-netwerk is opgenomen, wordt de tijd automatisch ingesteld.



- Houd uw vinger tegen het display en swipe met de vinger in de gewenste richting (scrollen).

- Bevestig met sensortoets OK.

In het display verschijnt nog meer informatie.

Ingebruikneming van het apparaat

Ingebruikneming voortzetten

- Lees hoofdstuk “1. Tips voor het drogen van textiel”.
- Kies nu een programma en vul de droger zoals beschreven in hoofdstuk “2. Droger vullen” en “3. Programma kiezen”.

De droger is pas in gebruik genomen als er een droogprogramma volledig is uitgevoerd en langer heeft geduurd dan 1 uur.

Energie besparen

Deze droger maakt gebruik van warmtepomptechniek en is gemaakt om energie te besparen bij het drogen. Met de volgende tips kunt u nog iets meer energie besparen, omdat de droogtijd zo niet onnodig verlengd wordt.

- Centrifugeer de was in de wasauto-maat met het maximale centrifuge-toerental.
Als u bijv. met 1.600 omw/min in plaats van met 1.000 omw/min centrifugeert, kunt u ca. 20% energie, maar ook tijd besparen.
- Gebruik voor elk droogprogramma de maximale belading. Dan is het energieverbruik in verhouding tot de totale hoeveelheid wasgoed het gunstigst.
- Controleer of de temperatuur in het vertrek niet te hoog is. Als er andere apparaten in het vertrek staan die warmte produceren, ventileer het vertrek dan of schakel de andere apparaten uit.
- Reinig de pluizenfilters in de vulopening van de deur iedere keer nadat u de droger heeft gebruikt.

Tips voor het reinigen van de pluizenfilters en het sokkelfilter vindt u in het hoofdstuk "Reiniging en onderhoud".

- Schakel de droger in op tijdstippen waarop het stroomtarief laag is. Informatie hierover kunt u bij uw energieleverancier verkrijgen. De voorprogrammeerfunctie van deze droger helpt u hierbij: u kunt kiezen, op welk tijdstip in de komende 24 uur het droogproces automatisch moet starten.

Energie besparen

Feedback

In het pulldown-menu krijgt u informatie over het energieverbruik van de droger.

Het display geeft u de volgende informatie:

- Een verbruiksprognose vóór de start van het programma.
- Het werkelijke energieverbruik tijdens het programma of na afloop van het programma.



- Open het pulldown-menu.

1. Prognose

Het balkdiagram toont u voorafgaand aan de start van het programma een prognose van het energieverbruik.



Hoe meer balkjes te zien zijn, des te hoger is het verbruik.

De prognose hangt af van het gekozen droogprogramma en de gekozen extra opties.

2. Werkelijk verbruik

U kunt tijdens het programmaverloop en na afloop van het programma het werkelijke energieverbruik aflezen.

Zolang het energieverbruik te laag is, verschijnen < 0,1 kWh en kosten 0,00. Overige informatie voor het invoeren van de kosten vindt u in het hoofdstuk: “Instellingen”, paragraaf: “Verbruik”.

Het verbruik en de kosten veranderen naarmate het programma vordert.

Ook aan het einde van het programma, vóórdat u de deur opendoet, kunt u de filterverontreiniging in % opvragen.

Filter is vuil

0 % = licht

50 % = matig

100 % = sterk

Hoe vuiler de filters hoe langer de programmaduur en hoe hoger het energieverbruik.

Deze gegevens springen terug naar de prognose, zodra de deur wordt geopend of zodra het apparaat na afloop van het programma automatisch wordt uitgeschakeld.


Tip: u kunt de verbruiksgegevens van het laatste droogprogramma en het totale verbruik bekijken, Zie hoofdstuk: “Instellingen”, paragraaf: “Verbruik”.

1. Tips voor het drogen van textiel

Waar u al bij het wassen op moet letten


- Was erg vuil textiel extra grondig! Gebruik voldoende wasmiddel en kies een hoge temperatuur. Was dit textiel bij twijfel verschillende keren.
- Leg textiel niet druipnat in de droger, maar centrifugeer het eerst in de wasautomaat met het maximale centrifugetoerental. Hoe hoger het centrifugetoerental is, des te meer energie en tijd bespaart u tijdens het drogen.
- Was nieuw, gekleurd textiel apart, voordat u het voor het eerst droogt. Droog het niet samen met lichtgekleurd textiel, want het kan afgeven, ook op de kunststof onderdelen van de droger. Bovendien kunnen er pluizen van een afwijkende kleur achterblijven.
- Gesteven textiel kunt u in dit apparaat drogen. Doseer dan wel voor hetzelfde effect de dubbele hoeveelheid stijfjesl bij het wassen.

Wasgoed voor de droger sorteren

 Voorkom schade door voorwerpen uit het wasgoed te verwijderen.

Sommige voorwerpen kunnen smelten, branden of exploderen.

Verwijder eventuele voorwerpen uit het wasgoed die er niet horen, zoals doseerbolletjes en aanstekers.

 Brandgevaar door verkeerd gebruik en verkeerde bediening.

Het wasgoed kan in brand vliegen en de droger en het vertrek, waarin deze staat, vernielen.

Neem de veiligheidsinstructies en waarschuwingen in het gelijknamige hoofdstuk in acht.

- Sorteert het gewassen wasgoed naar soort, grootte, symbolen in het onderhoudsetiket en gewenste droogtegraad.
- Controleer of zomen en naden van het wasgoed intact zijn. Zo kunt u voorkomen, dat eventuele vullingen eruit vallen. Er kan dan brand ontstaan tijdens het drogen.
- Maak het wasgoed los.
- Bind ceinturen en schortenbandjes vast.
- Knoop dekbedovertrekken en kussenslopen dicht, zodat er geen ander wasgoed in terecht kan komen.
- Sluit eventuele haakjes en oogjes.
- Doe jasjes en lange ritsen open, zodat het wasgoed gelijkmatig kan drogen.
- Maak onderdelen van kleding die zijn losgeraakt zoals bh-beugels vast of verwijder ze.
- Reduceer in extreme gevallen de belading. Kreukherstellend wasgoed kreukt meer naarmate de belading toeneemt. Dat geldt vooral voor heel kwetsbare stoffen, zoals overhemden en blouses.




1. Tips voor het drogen van textiel

Drogen



Tip: Lees het hoofdstuk “Programma-overzicht”. Daarin kunt u alle informatie over programma's en beladingen vinden.

- Neem de maximale belading voor elk programma in acht. Dan is het energieverbruik in verhouding tot de totale hoeveelheid wasgoed het gunstigst.
- Met dons gevuld textiel heeft afhankelijk van de kwaliteit de neiging om te krimpen. Gebruik voor dergelijke textielsoorten alleen het programma *Voorstrijken*.
- Droog zuiver linnen alleen in de droger als dat volgens het wasetiket is toegestaan. Het kan anders ruw worden. Gebruik voor dergelijke textielsoorten alleen het programma *Voorstrijken*.
- Wol en wolmengweefsels kunnen vervilten en krimpen. Droog deze textielsoort daarom alleen in het speciale programma *Wol*.
- T-shirts en ondergoed krimpen bij de eerste was vaak licht. Droog ze niet te lang om verder krimpen te voorkomen. Koop T-shirts en ondergoed indien mogelijk iets groter.
- Als het wasgoed temperatuur- en kreukgevoelig is, verminder dan de belading. Kies bovendien de extra functie *Behoedzaam plus* en bij zeer gevoelig wasgoed de extra functie *DryCare 40*.

Onderhoudssymbolen

Drogen	
	Temperatuur
	normaal of hoger
	lager*
	niet geschikt voor de droger

* Advies: *DryCare 40* of *Behoedzaam plus*

Strijken en mangelen	
	Temperatuur
	••• heet, •• gemiddeld, • lager
	niet strijken of mangelen

De juiste droogtegraad

- *HygieneDry* wanneer er speciale eisen aan de hygiëne voor sterk wasgoed worden gesteld
- *Extra droog* voor erg stevig en dik wasgoed
- *Kastdroog plus* voor al het wasgoed dat direct in de kast gelegd wordt
- *Kastdroog* voor wasgoed dat kan krimpen. Of voor wasgoed van licht katoen of jersey
- *Strijkdroog* of *Mangeldroog* als het wasgoed nog verder behandeld moet worden

Tip: U kunt de droogtegraden van de programma's *Katoen*, *Kreukherstellend* en *Automatic* individueel aanpassen (vochtiger of droger). Zie hiervoor het hoofdstuk “Instellingen”, paragraaf “Programmaverloop”.

Het wasgoed in de droger doen

Het wasgoed kan beschadigd raken. Lees voordat u de droger belaaft eerst hoofdstuk "1. Tips voor het drogen van textiel".



- Open de deur.
- Haal het achtergebleven wasgoed of de onderdelen uit de trommel.
- Leg het wasgoed opgeschud in de trommel.

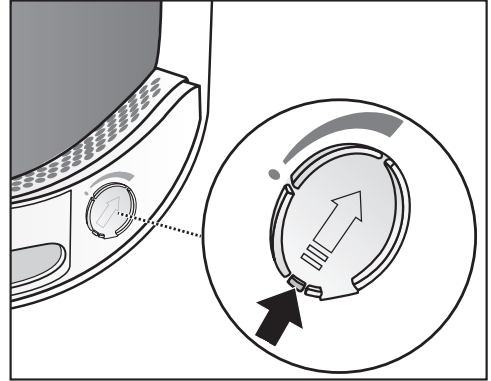
Zorg ervoor dat u de trommel niet te zwaar belaaft. Dit is slecht voor het wasgoed en heeft een nadelig effect op het droogresultaat. In dat geval kan het wasgoed ook meer kreuken.

Er kan schade aan het wasgoed ontstaan als delen van het wasgoed tussen de deuropening en de deur bekneld raken.

FragranceDos controleren

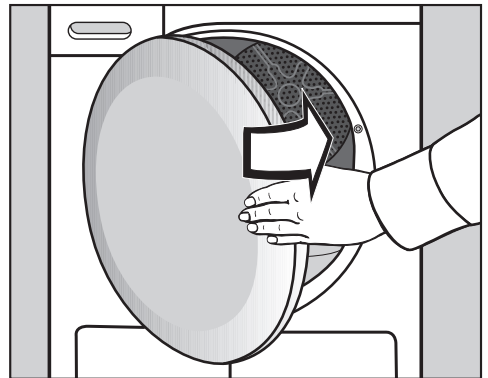
Gebruikt u geen geurflacon, controleer dan of de bevestigingspunten voor FragranceDos zijn afgesloten.

Hoe u met geurflacon kunt drogen, staat in het hoofdstuk: "Geurflacon".



- Schuif het lipje op het schuifje helemaal naar beneden (pijl), zodat het bevestigingspunt is afgesloten. Anders zetten zich daar pluizen vast.


Deur sluiten



- Zwaai de deur dicht.

3. Programma kiezen

Droger inschakelen

- Tip sensortoets  aan om de droger in te schakelen.

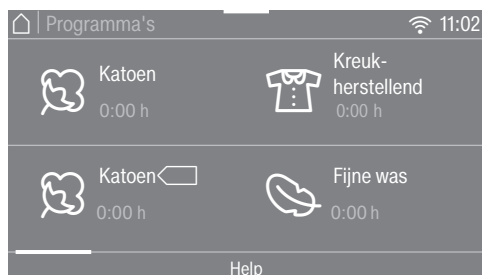
Tip: U kunt het condenswater voor verschillende programmatoepassingen gebruiken.

Zie het hoofdstuk “Condensreservoir”, paragraaf “Condensreservoir vullen”. In de hoofdstukken “Programma-overzicht” en “Extra functies” kunt u zien om welke programmatoepassingen het gaat.

Programma kiezen

Er zijn verschillende mogelijkheden om een programma te kiezen.

- Tip sensortoets Programma's aan.



- Blader in het display naar rechts tot het gewenste programma verschijnt.

- Tip de toets van het programma aan.

In het display verschijnt menu Overzicht.



Tip: in het pulldown-menu kunt u de maximale beladingscapaciteit voor het gekozen programma bekijken.

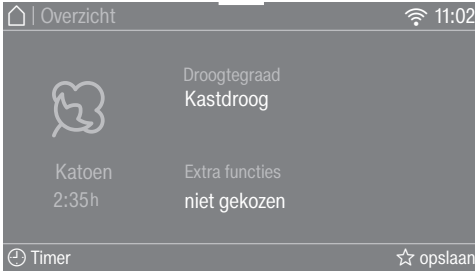
Er zijn nog 4 mogelijkheden voor de programmakeuze.

1. De functie Wash2Dry
2. De favorieten
3. De droogassistent
4. MobileStart

4. Programma-instellingen kiezen

Droogtegraad kiezen

Kijk in het hoofdstuk “Programma-overzicht” bij welk programma u een droogtegraad kunt kiezen en welke droogtegraad aan uw eisen voldoet.



- Raak de sensortoets Droogtegraad aan.



- Blader in het display totdat de gewenste droogtegraad verschijnt.
- Raak de sensortoets van de gewenste droogtegraad aan.

Droogtegraad *HygieneDry*

Tip: De droogtegraad *HygieneDry* kan bij enkele programma's worden gekozen. Hiermee wordt voldaan aan bijzondere eisen op het gebied van hygiëne bij niet kwetsbaar wasgoed met het onderhoudssymbool .

Bij *HygieneDry* wordt gedurende langere tijd met een gelijkblijvende temperatuur gedroogd (langere temperatuurstop). Hierdoor worden micro-orga-

nismen (zoals kiemen of huismijt) gedood en de allergenen in het wasgoed verminderd.

Tip: Verminder voor het betreffende programma de maximale belading die in deze gebruiksaanwijzing is vermeld met de helft.

4. Programma-instellingen kiezen

Temperatuurstop

- Aan het begin van een programma met droogtegraad *HygieneDry* wordt de programmaduur als voorlopige prognose weergegeven.
- Het programma doorloopt daarna het normale droogproces voor de wasbehandeling. De droogtijd loopt af tot 0 minuten. Daarna begint de temperatuurstop.
- Bij de start van de temperatuurstop wordt de resterende programmaduur verlengd met 85 minuten, waardoor het hygiënische droogresultaat wordt bereikt.

Een programma waarbij de droogtegraad *HygieneDry* is gekozen, moet zonder onderbreking worden uitgevoerd.

Anders worden de micro-organismen niet gedood.

Onderbreek het droogprogramma dus niet.

4. Programma-instellingen kiezen

Programmaduur van tijdkeuze-programma's kiezen

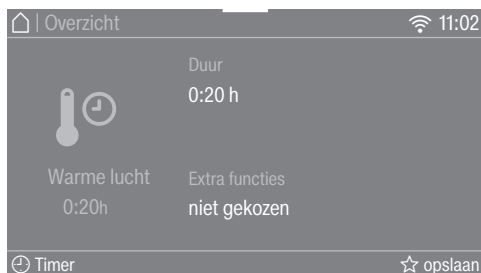
U kunt de duur in stappen van 10 minuten wijzigen.

Programma's:

Koude lucht: 20 min – 1:00 uur

Warme lucht: 20 min – 2:00 uur

Droogrekprogramma: 40 min – 2:30 uur



- Raak sensortoets Duur aan (alleen bij het programma *Warme lucht*).



- Leg uw vinger op het cijfer dat moet worden gewijzigd en beweeg met de vinger in de gewenste richting.

- Warme lucht

- Bevestig met de sensortoets OK.

- Koude lucht, Droogrekprogramma

- Raak de sensortoets *Start/Stop* aan.

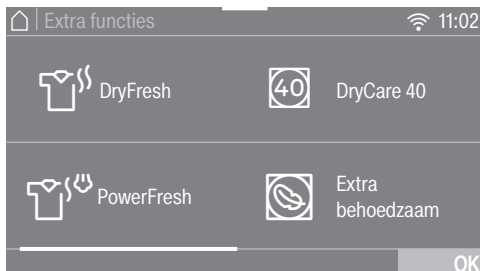
Het programma start.

Extra functies kiezen

Kijk in het hoofdstuk “Extra functies” welke extra functie aan uw eisen voldoet en bij welk programma u een extra functie kunt kiezen.



- Raak de sensortoets Extra functies aan.



- Raak de sensortoets voor de gewenste extra functie aan.

Tip: Door de sensortoets nogmaals aan te raken, kunt u een extra functie ongedaan maken.

- Om meer extra functies te zien, blaadt u in het display.

- Bevestig met de sensortoets OK.

Het symbool voor de gekozen extra functie verschijnt.

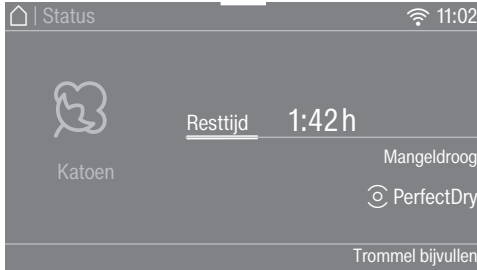
5. Programma starten

Programma starten

Als de sensortoets *Start/Stop* knippert, kan het programma worden gestart.

- Raak de sensortoets *Start/Stop* aan.

De sensortoets *Start/Stop* brandt constant.





In het display lichten Drogen en de resterende programmaduur op.

Het wasgoed wordt kort voor het einde van het programma afgekoeld.

Tip: In het pulldownmenu kunt u de gekozen droogtegraad of duur en het energieverbruik weergeven.

De aanduiding *PerfectDry* brandt alleen bij de programma's met droogtegraden:

- lege punt  nadat het programma is gestart
Later verschijnt nog de bereikte droogtegraad.
- volle punt  nadat de droogtegraad is bereikt

PerfectDry meet het restvocht in het wasgoed. In de programma's met droogtegraad zorgt PerfectDry voor een precieze droging, waarop ook het kalkgehalte in het water invloed heeft. PerfectDry past zich hierop aan en de resttijd wordt steeds preciezer.

Als u minder textiel of droog wasgoed in de droger doet, registreert de trommelsensor deze verandering. Kort na de start van het programma schakelt de automatische beladingsregistratie het gekozen programma op een beperkte programmaduur om en droogt of lucht uw wasgoed of textiel behoedzaam verder.

Droog wasgoed nooit te lang, om te voorkomen dat het beschadigd raakt.

Energiebesparing

Na 10 minuten worden de displayelementen donker en gaat sensortoets *Start/Stop* knipperen.

- Tip sensortoets *Start/Stop* aan, om de displayelementen weer in te schakelen (dat heeft geen invloed op een lopend programma).

De trommelverlichting gaat uit nadat het programma is gestart.

Trommel bijvullen

U kunt nadat het programma is gestart nog wasgoed in de trommel leggen.

- Volg de beschrijving in het hoofdstuk “Programmaverloop wijzigen”, paragraaf “Trommel bijvullen of wasgoed verwijderen”.

6. Einde van het programma - Trommel leeghalen

Einde programma

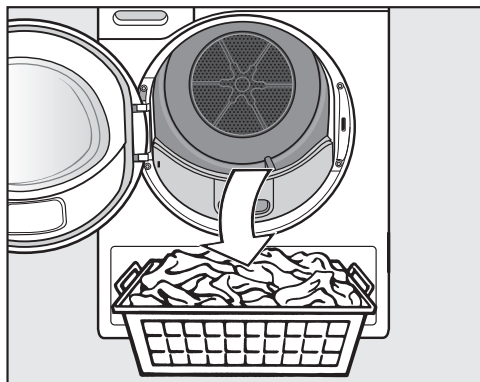
Het programma is beëindigd, als *Einde/Kreukbeveiliging* verschijnt. *Sensortoets Start/Stop* brandt niet meer.

De droger gaat 15 minuten na afloop van de kreukbeveiliging (bij programma's zonder kreukbeveiliging 15 minuten na beëindiging van het programma) automatisch uit.

Trommel leeghalen

Open de deur pas als het droogproces is beëindigd. Anders wordt het wasgoed niet goed gedroogd en afgekoeld.

- Pak de deur bij de greep vast en trek deze open.



- Neem het wasgoed uit de trommel.

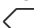
Wasgoed dat in de trommel achterblijft, kan te droog worden en daarvoor beschadigd raken. Neem altijd al het wasgoed uit de trommel.

- Tip *sensortoets*  aan om het apparaat uit te schakelen.

- Verwijder de pluizen van de 2 pluizenfilters in de vulopening van de deur. Zie hoofdstuk: “Reiniging en onderhoud”, paragraaf: “Pluizenfilters”.

- Zwaai de deur voorzichtig dicht.


- Giet het condenswaterreservoir leeg.

Wanneer u wilt drogen met het programma *Katoen* en *Katoen*  met maximale belading, kunt u het condenswater het beste extern via de waterafvoerslang afvoeren. Dan hoeft u het reservoir niet meer te legen.

Trommelverlichting

Als u de deur van de droger opent, worden de trommel en een klein gedeelte vóór de trommel verlicht. Op die manier kunt u geen enkel stuk wasgoed in de trommel of in uw wasmand over het hoofd zien.

De trommelverlichting wordt automatisch uitgeschakeld (energiebesparing).

Tip: u kunt de trommelverlichting weer inschakelen door het pulldown-menu te openen en in het menu *sensortoets*  aan te tippen.

Programma-overzicht


Alle met een * gemarkeerde gewichten hebben betrekking op het gewicht van het droge wasgoed.

Katoen		maximaal 9 kg*
HygieneDry		
Wasgoed	<ul style="list-style-type: none">- Wasgoed van katoenen of linnen weefsels dat direct met de huid in contact komt, bijv. ondergoed, babykleertjes, handdoeken van badstof.- Ander, sterk wasgoed met bijzondere eisen op het gebied van hygiëne.	
Tip	Bij bijzondere eisen op het gebied van hygiëne kiezen.	
Extra droog, Kastdroog plus, Kastdroog		
Wasgoed	Katoenen wasgoed dat uit een of meerdere lagen bestaat. Bijvoorbeeld T-shirts, ondergoed, babykleertjes, bedrijfskleding, jassen, spreien, schorten, stofjassen, badstof handdoeken, badhanddoeken en badjassen en badstof of flanellen beddengoed.	
Tip	<ul style="list-style-type: none">- Kies <i>Extra droog</i> voor wasgoed van dikker of zeer dik katoen.- Droog T-shirts, ondergoed en babykleertjes niet met <i>Extra droog</i> in verband met krimpgevaar.	
Strijkdroog ∆, Strijkdroog ∆∆, Mangeldroog		
Wasgoed	Katoenen en linnen wasgoed dat nog verder moet worden behandeld. Bijvoorbeeld tafellinnen, beddengoed of gesteven wasgoed.	
Tip	Rol wasgoed dat nog gemangeld moet worden op. Zo blijft het langer vochtig.	

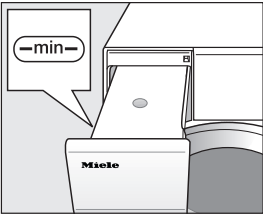
Programma-overzicht

Katoen 		maximaal 9 kg*
Wasgoed	Normaal vochtig katoenen wasgoed, zoals onder <i>Katoen Kastdroog</i> beschreven.	
Opmerking	<ul style="list-style-type: none"> - In dit programma wordt uitsluitend <i>Kastdroog</i> gedroogd. - Qua energieverbruik is het programma <i>Katoen</i>  het efficiëntst voor het drogen van normaal nat katoenen wasgoed. 	
Opmerking voor testinstellingen	<ul style="list-style-type: none"> - Het programma <i>Katoen</i>  is het testprogramma volgens verordening 392/2012/EU voor het energielabel gemeten conform EN 61121. - Wanneer u het programma <i>Katoen</i> of <i>Katoen</i>  instelt, voer het condenswater dan via de afvoerslang extern af. 	
Kreukherstellend		maximaal 4 kg*
HygieneDry, Kastdroog plus, Kastdroog, Strijkdroog Δ, Strijkdroog $\Delta\Delta$		
Wasgoed	Kreukherstellend wasgoed van synthetische stoffen, katoen of mengweefsels. Bijvoorbeeld bedrijfskleding, stofjassen, pullovers, jurken, broeken, tafellinnen, kousen.	
Tip	<i>HygieneDry</i> voor sterk wasgoed met bijzondere eisen op het gebied van hygiëne.	
Fijne was		maximaal 2,5 kg*
Kastdroog, Strijkdroog Δ, Strijkdroog $\Delta\Delta$		
Wasgoed	Kwetsbaar wasgoed met symbool  van synthetische weefsels, mengweefsels, kunstzijde of kreukherstellend katoen. Bijvoorbeeld overhemden, blouses, lingerie en wasgoed voorzien van applicaties.	
Tip	Het wasgoed kreukt nog minder, naarmate u nog minder wasgoed in de trommel stopt.	
Beddengoed		maximaal 4 kg*
HygieneDry, Extra droog, Kastdroog plus, Kastdroog, Strijkdroog Δ, Strijkdroog $\Delta\Delta$, Mangeldroog		
Wasgoed	Beddengoed, lakens, slopen	
Tip	<i>HygieneDry</i> voor sterk wasgoed met bijzondere eisen op het gebied van hygiëne.	

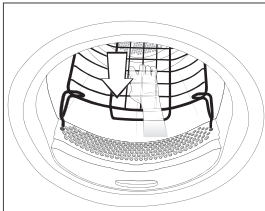
Programma-overzicht

Automatic		maximaal 5 kg*
Kastdroog plus, Kastdroog, Strijkdroog Δ, Strijkdroog $\Delta\Delta$		
Wasgoed	Een gemengde belading van wasgoed dat anders in de programma's <i>Katoen</i> en <i>Kreukherstellend</i> wordt gedroogd.	
Wol		maximaal 2 kg*
Wasgoed	Wollen wasgoed en wasgoed waar o.a. wol in zit, bijv. truien, vesten en kousen.	
Opmerking	<ul style="list-style-type: none"> - Het wollen wasgoed wordt in korte tijd losgeschud en daardoor extra zacht. Het wasgoed wordt niet helemaal droog. - Neem het wasgoed direct na afloop van het programma uit de trommel. 	
Zijde		maximaal 1 kg*
Wasgoed	Zijden wasgoed dat in de droger mag worden gedroogd: blouses, hemden	
Opmerking	<ul style="list-style-type: none"> - Dit programma vermindert de kreukels, maar het wasgoed wordt niet helemaal droog. - Neem het wasgoed direct na afloop van het programma uit de trommel. 	
Express		maximaal 4 kg*
Extra droog, Kastdroog plus, Kastdroog, Strijkdroog Δ, Strijkdroog $\Delta\Delta$, Mangeldroog		
Wasgoed	Sterk wasgoed met het symbool  voor het programma <i>Katoen</i> .	
Opmerking	Het programma wordt ingekort.	
Overhemden		maximaal 2 kg*
Kastdroog plus, Kastdroog, Strijkdroog Δ, Strijkdroog $\Delta\Delta$		
Wasgoed	Overhemden en blouses	
Jeans		maximaal 3 kg*
Kastdroog plus, Kastdroog, Strijkdroog Δ, Strijkdroog $\Delta\Delta$		
Wasgoed	Alle wasgoed van jeansstof zoals jassen, broeken, hemden en rokken.	

Programma-overzicht

Stomen		maximaal 1 kg*
Kastdroog, Strijkdroog ΔΔ		
Wasgoed	<ul style="list-style-type: none"> - Al het wasgoed van katoen of linnen - Kreukherstellend wasgoed van synthetische stoffen, katoen of mengweefsels. Bijvoorbeeld katoenen broeken, windjacks en hemden. 	
Tip	<ul style="list-style-type: none"> - Voor het bevochtigen van wasgoed voor het strijken - Voor het gladstrijken van wasgoed dat erg kreukt - Kies <i>Strijkdroog</i> wanneer het wasgoed moet worden gestreken. - Het wasgoed wordt in dit programma ook opgefrist. Om het verfrissende effect te versterken, kunt u de DryFresh-flacon (na te bestellen accessoire) gebruiken. 	
Opmerking	 <ul style="list-style-type: none"> - Bij de start van het programma stroomt het verzamelde condenswater uit het condensreservoir via een inspuiter in de trommel. Zorg er daarom voor dat het condensreservoir minstens tot de —min—-markering met water is gevuld. - Als het water in de trommel gespoten wordt, hoort u een brommend geluid. 	
Sportkleding		maximaal 3 kg*
Kastdroog plus, Kastdroog, Strijkdroog Δ, Strijkdroog ΔΔ		
Wasgoed	Sportkleding van materiaal dat in de droger mag worden gedroogd.	

Programma-overzicht

Droogrekprogramma		maximale belading droogrek 3,5 kg
Opmerking	<ul style="list-style-type: none"> - Kies dit programma alleen als u over een Miele droogrek TRK 555 beschikt. Het droogrek kunt u nabestellen. - Houdt u zich aan de instructies uit de gebruiksaanwijzing van het droogrek. - Let erop dat bijv. mouwen, banden, riemen en laarzenschachten niet in aanraking komen met de droogtrommel of de trommelribben. Als de trommel draait, kan het wasgoed in de knoop raken en op die manier het droogrek en de droger beschadigen. 	
		
Wasgoed/Producten	Gebruik dit programma uitsluitend voor het drogen of luchten van producten die machinaal mogen worden gedroogd en die niet mechanisch mogen worden belast.	
Outdoor		maximaal 2,5 kg*
Kastdroog, Strijkdroog Δ		
Wasgoed	Outdoorkleding van materiaal dat in de droger mag worden gedroogd.	
Impregneren		maximaal 2,5 kg*
Wasgoed	Wasgoed dat geschikt is voor de droger, bijvoorbeeld microvezels, ski- en outdoorkleding, fijne, dichte katoensoorten (poplin) en tafelkleden.	
Opmerking	<ul style="list-style-type: none"> - In dit programma wordt uitsluitend <i>Kastdroog</i> gedroogd. - Dit programma heeft een extra fixeerfase voor het impregneren. - Geïmpregneerd wasgoed mag uitsluitend behandeld zijn met impregneermiddelen met de aanduiding "Geschikt voor membraanwasgoed". Deze middelen zijn gebaseerd op fluorchemische verbindingen. - Droog geen wasgoed dat met een middel is geïmpregneerd dat paraffine bevat. Er bestaat brandgevaar. 	

Programma-overzicht

Warme lucht		maximaal 9 kg*
Wasgoed	<ul style="list-style-type: none"> - Dikkere stof die niet gelijkmatig wordt gedroogd, zoals jassen, kussens, slaapzakken en ander groot wasgoed. - Enkele stuks wasgoed zoals handdoeken, zwemkleding, schoonmaakdoekjes en theedoeken die moeten worden gedroogd. 	
Tip	Kies aanvankelijk niet de langste tijd. Probeer eerst uit welke tijd de beste is.	
Koude lucht		maximaal 9 kg*
Wasgoed	Wasgoed dat alleen moet worden gelucht.	
Hoofdkussens normaal	1–2 hoofdkussen(s) max. 40 x 80 cm of	
Hoofdkussens groot	1 hoofdkussen 80 x 80 cm	
HygieneDry, Kastdroog		
Wasgoed	Hoofdkussens met een vulling van dons, veren of synthetische stof die geschikt zijn om in de droger te worden gedroogd.	
Tip	<i>HygieneDry</i> wanneer er speciale eisen aan de hygiëne worden gesteld.	
Opmerking	<ul style="list-style-type: none"> - Veren beginnen bij warmte onaangenaam te ruiken. Laat bedden goed na het drogen buiten de wasdroger luchten. - Vooral hoofdkussens kunnen na het drogen nog vochtig aanvoelen. Droog ze zo vaak met dit programma totdat ze droog aanvoelen. 	
Katoen Hygiëne		maximaal 4 kg*
HygieneDry, Kastdroog		
Wasgoed	Wasgoed van katoenen of linnen weefsels dat direct met de huid in contact komt, bijv. ondergoed, babykleertjes, handdoeken van badstof.	
Tip	<i>HygieneDry</i> voor sterk wasgoed met bijzondere eisen op het gebied van hygiëne.	
Opmerking	In dit programma wordt er met een temperatuur, die lange tijd gelijk blijft gedroogd. Zo worden micro-organismen zoals kiemen of huismijt gedood en de allergenen in het wasgoed verminderd. Dit programma mag niet onderbroken worden. Gebeurt dat wel, dan worden de micro-organismen niet gedood.	

Programma-overzicht

Voorstrijken		maximaal 1 kg*
Kastdroog, Strijkdroog ∆∆		
Wasgoed	<ul style="list-style-type: none">- Wasgoed van katoen of linnen.- Kreukherstellend wasgoed van synthetische stoffen, katoen of mengweefsels. Bijvoorbeeld katoenen broeken, windjacks en overhemden.	
Tip	<ul style="list-style-type: none">- Dit programma vermindert de kreuken die na het centrifugeren in de wasmachine nog in het wasgoed zitten.- Dit programma is ook geschikt voor wasgoed dat al droog is.- Neem het wasgoed direct na afloop van het programma uit de trommel.	

U kunt de droogprogramma's met extra functies aanvullen. In de tabel vindt u de selectiemogelijkheden.

DryFresh

Schone, droge kleding wordt opgefrist met de droogtegraad *Kastdroog* zonder dat het wasgoed vochtig wordt gemaakt.

Wanneer het wasgoed echter voor een deel uit synthetisch materiaal bestaat, is het verfrissende effect wat minder.

Tip: Om het verfrissende effect te versterken, kunt u daarnaast de geurflacon *DryFresh* (na te bestellen accessoire) gebruiken. U kunt ook de belading verminderen.

DryFresh is niet voor alle droogtegraden beschikbaar.

PowerFresh

Schone, droge kleding wordt met stoom opgefrist.

Het wasgoed wordt automatisch bevochtigd. De waterdamp die ontstaat door het drogen zorgt ervoor dat de temperatuur doelgericht op het wasgoed wordt overgebracht. Op die manier kunnen geurmoleculen in het wasgoed gemakkelijker worden losgemaakt.

Wanneer het wasgoed echter voor een deel uit synthetisch materiaal bestaat, is het verfrissende effect wat minder.

Verminder de belading tot 1 kg.

PowerFresh is niet voor alle droogtegraden beschikbaar.

Tip: Om het verfrissende effect extra te versterken, kunt u daarnaast de geurflacon *DryFresh* (na te bestellen accessoire) gebruiken.

Condenswater uit het condensreservoir wordt in de trommel gespoten. Zorg er daarom voor dat het condensreservoir minstens tot de —min—markering is gevuld.



■ Vul het condensreservoir.

Lees het hoofdstuk “Condensreservoir”, paragraaf “Condensreservoir vullen”.

Extra functies

DryCare 40

Het wasgoed wordt op een bijzonder lage temperatuur en met een langere programmaduur behoedzaam gedroogd.


Voor al het wasgoed dat geen wol bevat en dat op 40 °C of hoger kan worden gewassen.

Let op het volgende om te zorgen voor optimale droogresultaten:
Verminder voor het betreffende programma de maximale belading die in deze gebruiksaanwijzing is vermeld met de helft.
Uitzonderingen: bij programma's met een maximale belading van 9 kg moet de belading tot 4 kg worden teruggebracht.

DryCare 40 is niet voor alle droogtegraden beschikbaar.

Extra behoedzaam

Het wasgoed wordt met een lagere temperatuur gedroogd.

Geschikt voor alle kledingstukken met het onderhoudssymbool , bijv. van acryl.

De programmaduur wordt verlengd.







Opfrissen

Geurtjes in schone kleding worden verminderd.

Het wasgoed wordt met de droogtegraad *Kastdroog* gelucht.

Tip: De kleding bevochtigen en de geurflacon gebruiken, om het verfrissingseffect te versterken.

Overzicht droogprogramma's - Extra functies

	 DryFresh	 PowerFresh	 DryCare 40	 Extra behoedzaam	 Opfrissen
Katoen 	-	-	-	-	-
Katoen	X	X	X	X	X
Kreuk-herstellend	X	X	X	X	X
Fijne was	-	-	✓	-	-
Bedtextiel	-	-	-	-	-
Automatic	X	X	X	X	-
Wol	-	-	-	-	-
Zijde	-	-	✓	-	-
Express	-	-	-	-	-
Overhemden	X	X	X	X	X
Jeans	X	X	X	X	X
Stomen	-	-	-	-	-
Sportkleding	-	-	X	X	-
Droogrek-programma	-	-	-	-	-
Outdoor	-	-	-	-	-
Impregneren	-	-	-	-	-
Warme lucht	-	-	X	X	-
Koude lucht	-	-	-	-	-
Hoofdkussens Groot hoofdkussens	-	-	-	-	-
Katoen Hygiëne	-	-	-	-	-
Voorstrijken	-	-	✓	-	-

- X** = kan worden gekozen
- = kan niet worden gekozen
- ✓** = automatisch ingeschakeld

Extra functies kunnen niet met elkaar worden combineerd.

Na afloop van het programma worden de programmagegevens van de Miele wasmachine via de router waarop ook de droger in het netwerk aangemeld is, naar de Miele Cloud gestuurd. Aan de hand van de doorgestuurde programmagegevens stelt de droger automatisch een op het wasgoed afgestemd droogprogramma in.

Als u het wasgoed in de droger heeft gedaan, hoeft u alleen nog maar het droogprogramma te starten. Meer programma-instellingen op de droger zijn niet nodig.

Tip: Het droogprogramma moet binnen 24 uur na afloop van het wasprogramma worden gestart. Zo lang worden de gegevens voor de droger bewaard en overschreven wanneer een nieuw wasprogramma wordt beëindigd.


Tip: Haal de spanning niet van de droger. Vervolgens worden de door de wasmachine verzonden programmagegevens door de droger ontvangen zodra u *Wash2Dry* heeft geselecteerd. Een voorafgaande verbreking van de verbinding met het netwerk zou een vertraging in de ontvangst van de gegevens veroorzaken.

Voorwaarden voor het gebruik

Voorwaarde voor het gebruik van de functie *Wash2Dry* is dat de Miele wasmachine en droger in een netwerk met Miele@home services zijn opgenomen.

Tip: Installeer Miele@home zoals in het hoofdstuk “Eerste ingebruikneming” wordt beschreven.

Functie Wash2Dry selecteren

Tijdens het wasprogramma gaat  Even wachten a.u.b. branden in het display van de droger.

Na afloop van het wasprogramma wordt in het display van de droger het op het wasgoed afgestemde programma weergegeven.

- Doe na afloop van de wasbeurt het schone wasgoed in de droger.
- Om het programma te starten, hoeft u op de droger alleen nog de sensortoets *Start/Stop* aan te raken.

Na speciale wasprogramma's voor kwetsbaar textiel (bijv. gordijnen) wordt bij deze droger geen programma gestart.

Onder favorieten opslaan

Het is mogelijk om een programma onder een eigen naam als favoriet op te slaan.

Er zijn 2 mogelijkheden om een wasprogramma als favoriet op te slaan.

Mogelijkheid 1

- In het display verschijnt het hoofdmenu. Raak de sensortoets Favorieten aan.

In het display verschijnt het menu Favorieten.

- Raak de sensortoets aanmaken aan.

In het display verschijnt menu Favoriet aanmaken.

- Kies het gewenste programma.
- Kies alle gewenste instellingen.
- Kies afsluitend opslaan.
- Voer een naam in.

Mogelijkheid 2

U kunt een gekozen programma voor de start als favoriet opslaan.

- Tip voor de programmastart de sensortoets ☆ opslaan aan.
- Voer een naam in.

Als er al 12 favorieten zijn opgeslagen, wordt de sensortoets aanmaken of ☆ opslaan niet getoond. Verwijder bestaande favorieten om nieuwe favorieten aan te maken.

Naam invoeren

Kies korte, kernachtige namen.

- Tip de gewenste letters of tekens aan.
 - Bevestig met de sensortoets opslaan
- Het programma wordt in de lijst met favorieten opgeslagen.

Favorieten wijzigen

U kunt een opgeslagen favoriet programma een andere naam geven, verwijderen of verschuiven.

- Kies in het hoofdmenu de sensortoets Favorieten.
- Raak het favoriete programma dat u wilt wijzigen aan tot het contextmenu wordt geopend.
- Kies naam wijzigen, wissen of verplaatsen.

Droogassistent

De droogassistent helpt u bij het drogen van divers wasgoed. Aan de hand van de artikelkeuze wordt een droogprogramma samengesteld, dat op uw wasgoed is afgestemd.

- Blader naar de tweede pagina van het hoofdmenu.
- Tip sensortoets Droogassistent aan.

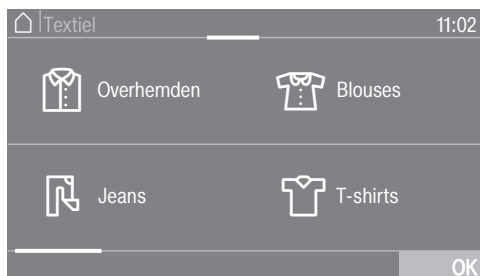
Er wordt een lijst geopend. Er verschijnen nu verscheidene doelen.



Tip: via sensortoets **i** kunt u meer over elk doel te weten komen.

- Tip de sensortoets van het door u gewenste doel aan.

In het display verschijnt een lijst met artikelen.



- Tip de sensortoets van het artikel aan, dat overeenkomt met uw wasgoed.

Het gekozen artikel wordt oranje gemarkeerd. U kunt meerdere artikelen kiezen.

Bij het kiezen van sommige artikelen ontvangt u handige tips.

- Bevestig met sensortoets OK.
- Volg nu de aanwijzingen in het display.

Daarna verschijnt een overzicht van de gekozen parameters in het display.


- Bevestig uw keuze met sensortoets OK of kies wijzigen als u de keuze nog wilt wijzigen.

Het programma dat is afgestemd op uw wasgoed is startklaar.

Tip: u kunt bovendien nog afzonderlijke programma-instellingen kiezen, bijv. Extra functies, voordat u het programma start.



Met de timer kunt u de tijd tot de start of het einde van een programma instellen. U kunt de start van een programma maximaal 24 uur verschuiven.

Timer instellen

- Tip sensortoets  aan.
- Kies de optie Einde om of Start om.
- Stel de uren en minuten in en bevestig deze met sensortoets OK.

Timertijd wijzigen

Voordat het programma start, kan de gekozen tijd worden gewijzigd.

- Tip sensortoets  of  aan.
- Wijzig desgewenst de aangegeven tijd en bevestig de wijziging met sensortoets OK.

Timer wissen

Voordat het programma start, kan de gekozen tijd worden gewist.

- Raak sensortoets  of  aan.

De gekozen starttijd staat in het display.

- Raak sensortoets *wissen* aan.
- Bevestig met de sensortoets OK.

De gekozen starttijd wordt gewist.

Timer starten

- Tip sensortoets *Start/Stop* aan.

In het display staat de resterende tijd tot de start van het programma.

Na de programmastart kan de gekozen starttijd alleen nog worden gewist of gewijzigd door het programma te onderbreken.

U kunt het programma op elk moment direct starten.

- Tip sensortoets *Direct starten* aan.

De trommel bijvullen terwijl de voorprogrammering actief is

- Volg de beschrijving in het hoofdstuk “Programmaverloop wijzigen”, paragraaf “Trommel bijvullen of wasgoed verwijderen”.

Als u een vrij lange tijd voorgeprogrammeerd heeft, draait de trommel af en toe om het wasgoed los te maken. Dat is geen storing.

Timer

SmartStart

Met de functie SmartStart kunt u een tijdsbestek definiëren, waarbinnen de droger automatisch start. De droger start door een signaal bijv. van uw energieleverancier, als het stroomtarief heel laag is.

Deze functie is actief als de instelling SmartGrid ingeschakeld is.

U kunt een tijdsbestek tussen 1 minuut en 24 uur vastleggen. In dit tijdsbestek wacht de droger op het signaal van de energieleverancier. Als er in dit tijdsbestek geen signaal wordt verzonden, start de droger het droogprogramma.

Het tijdsbestek instellen

Als u bij de instellingen de functie SmartGrid heeft geactiveerd, verschijnt nadat u sensortoets ☺ in het display aangetipt heeft niet meer Start om of Einde om, maar SmartStart tot of SmartEinde tot. Zie hoofdstuk: "Instellingen", paragraaf: "SmartGrid".

U doet hetzelfde als bij het instellen van de tijd voor de voorprogrammering.

- Voer de gewenste tijd in en bevestig deze met sensortoets OK.
- Tip sensortoets Start/Stop aan om het programma met SmartStart te starten.

Het gekozen programma start automatisch, zodra het energiebedrijf het signaal zendt of het uiterste starttijdstip bereikt is.

U kunt de functie SmartStart op dezelfde manier wijzigen en wissen als de functie Voorprogrammering.

Een lopend programma wijzigen

Het is niet meer mogelijk om een ander programma te kiezen wanneer een programma nog loopt. Voorkomen moet worden dat er per ongeluk een ander programma wordt gekozen, waardoor het programmaverloop wordt verstoord.

Om een ander programma te kiezen, moet u het lopende programma eerst afbreken.

Programma afbreken

- Tip sensortoets *Start/Stop* aan.

In het display verschijnt: **i** Wilt u het programma afbreken?

- Kies ja.

In het display verschijnt: Programma afgebroken.

- Open de deur.

Een ander programma kiezen

- Sluit de deur.
- Kies het gewenste programma.
- Tip sensortoets *Start/Stop* aan.

Trommel bijvullen of wasgoed verwijderen

U bent nog iets vergeten, maar het programma loopt al.

- Raak de sensortoets Trommel bijvullen aan.

In het display staan: Trommel bijvullen en Deur kan geopend worden. De sensortoets *Start/Stop* knippert.

- Open de deur.
- Plaats wasgoed in de trommel of haal er wasgoed uit.
- Sluit de deur.
- Raak de sensortoets *Start/Stop* aan.

Het programma wordt voortgezet.

Uitzonderingen bij trommel bijvullen

In bepaalde gevallen, bijvoorbeeld tijdens de afkoelfase of het programma *Impregneren*, kunt u de trommel niet bijvullen.

In uitzonderlijke gevallen kan de deur worden geopend terwijl het programma loopt.

Condensreservoir

Condensreservoir legen

Het condenswater dat tijdens het droogprogramma vrijkomt, wordt in een reservoir opgevangen.
Giet het reservoir na het drogen leeg.

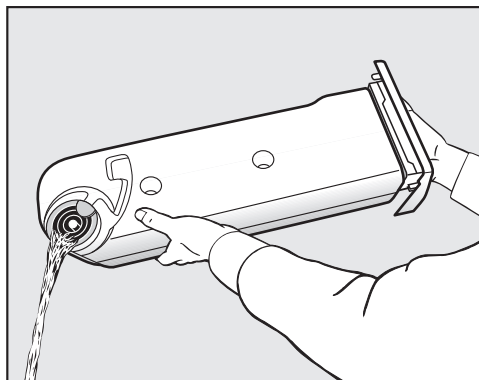
Als de maximale inhoud van het condensreservoir is bereikt, licht deze melding in het display op: Maak het reservoir leeg of controleer de afvoer.

- Als u de melding wilt wissen, doe de deur dan open en weer dicht terwijl de droger is ingeschakeld.

⚠ De deur en de greep kunnen beschadigd raken wanneer u het condensreservoir eruit trekt.

De deur en de greep kunnen worden beschadigd.

Doe de deur altijd helemaal dicht.

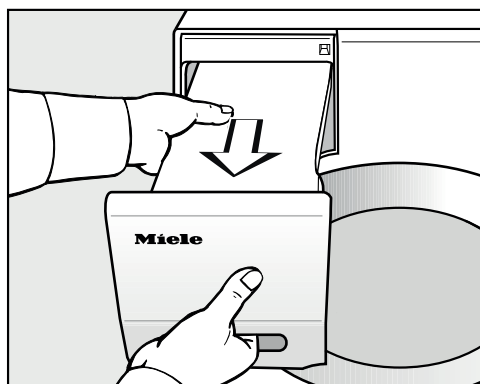


- Giet het condensreservoir leeg.
- Schuif het reservoir terug in de droger.

Condenswater kan schadelijk zijn voor de gezondheid van mens en dier.

Drink geen condenswater.

Tip: Als er verschillende programmatoe-passingen worden gebruikt, wordt er water uit het condensreservoir gehaald en opnieuw gebruikt. Hiervoor moet het condensreservoir zijn gevuld, zie de paragraaf “Condensreservoir vullen”.



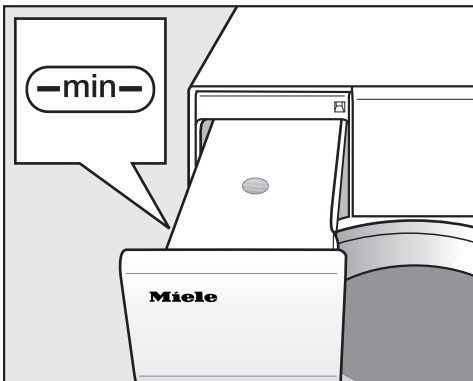
- Trek het condensreservoir uit het apparaat.
- Houd het reservoir horizontaal zodat er geen water uitloopt. Wanneer u het reservoir wegbrengt om te legen, houd het dan zowel aan de greep in het paneel als aan het eind vast.

Condensreservoir vullen

Bij het drogen ontstaat condenswater. Dit wordt opnieuw gebruikt voor verschillende programmatoeepassingen en wordt via een inspuiter in de trommel gespoten.

Zorg er daarom voor dat het condensreservoir minstens tot de —min—markering met water is gevuld. Anders treedt er een storing op.

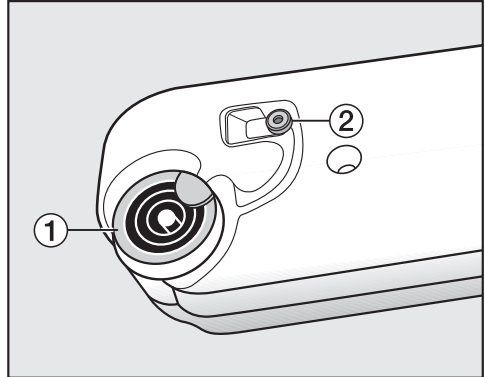
De —min—markering vindt u links vooraan. Als u het condenswater naar buiten toe afvoert, dan is het condensreservoir leeg.



- Controleer het niveau van het condensreservoir.
- Vul alleen normaal verkrijgbaar condenswater (voor het strijken) bij.

Gebruik alleen in uitzonderlijke gevallen leidingwater.

Als er vaker leidingwater wordt gebruikt, kan de inspuiter in de vulopening hierdoor verkalken.



1 tuit, 2 rubberen dichting

- Giet het condenswater door de ringen van de tuit 1.

De inspuiter in de vulopening kan verstopt raken.

Gebruik alleen schoon water. Er mogen geen geurstoffen, wasmiddelen en andere substanties in het water zitten.

Rubberen dichting reinigen

Als er vaker leidingwater wordt bijgevoerd, dan kunnen zich kalkvlekken op de rubberen dichting 2 vormen.

- Veeg kalkresten op de rubberen dichting 2 voorzichtig weg met een vochtig schoonmaakdoekje.

Geurflacon

FragranceDos

Met de geurflacon (bij te bestellen accessoire) geeft u uw wasgoed een bijzondere geur tijdens het drogen.

Bij deze droger kunt u de geurflacon op 2 plaatsen bevestigen. Zo kunt u de geurflacon op verschillende manieren gebruiken.

- U kunt beide plaatsen gebruiken om tussen twee geuren te variëren. U kunt de niet gebruikte geurflacon sluiten.
- U kunt beide plaatsen gebruiken om met dezelfde geur de geurintensiteit te versterken. Of u wilt heel eenvoudig tussen een geur voor normaal wasgoed en DryFresh voor het oprisfen kiezen.
- Gebruik slechts een bevestigingsplaats als u slechts een geur wilt gebruiken.

⚠ Verkeerd gebruik van de geurflacon kan schadelijke gevolgen hebben voor de gezondheid en brandgevaar veroorzaken.

Wanneer vrijkomende geurstof in contact komt met het lichaam, kan dit schadelijk zijn voor de gezondheid. Vrijkomende geurstof kan een brand veroorzaken.

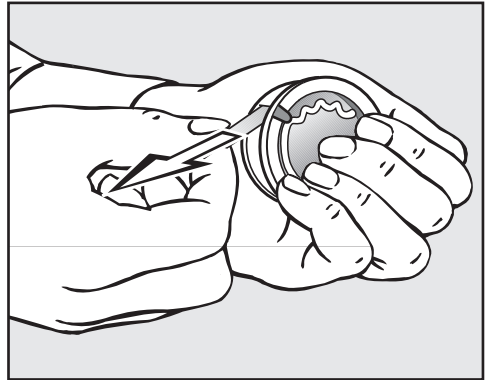
Lees eerst het hoofdstuk “Veiligheidsstips en waarschuwingen”, paragraaf “Gebruik van de geurflacon (na te bestellen accessoire)”.

De beschermstrip van de geurflacon verwijderen

Houd de geurflacon alleen vast zoals op de afbeelding te zien is. Houd de flacon niet schuin om te voorkomen dat er geurstof uit de flacon loopt.

- Neem de geurflacon uit de verpakking.

Probeer de geurflacon niet open te draaien.

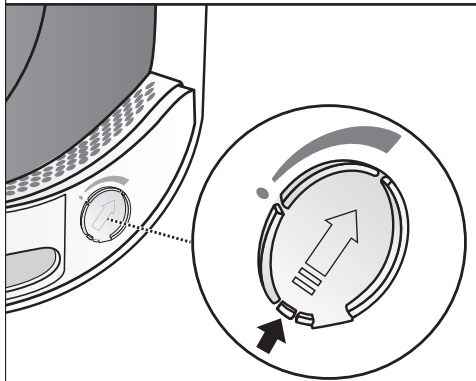
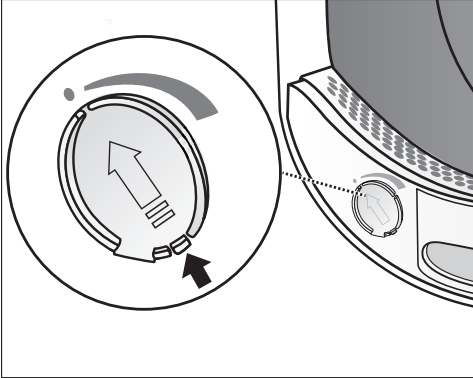


- Houd de geurflacon stevig vast, zodat deze niet per ongeluk geopend wordt.
- Trek de beschermstrip eraf.

Geurflacon plaatsen

- Open de deur van de droger.

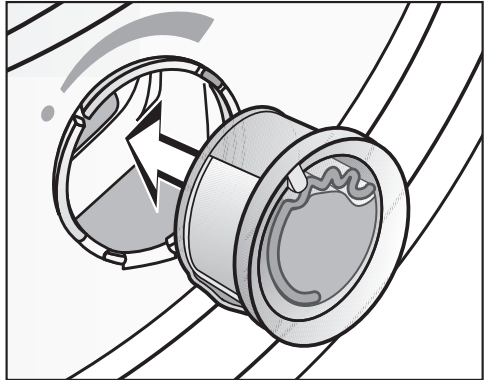
De geurflacon wordt in het bovenste pluizenfilter geplaatst. U kunt de geurflacon links en rechts naast de greep plaatsen.



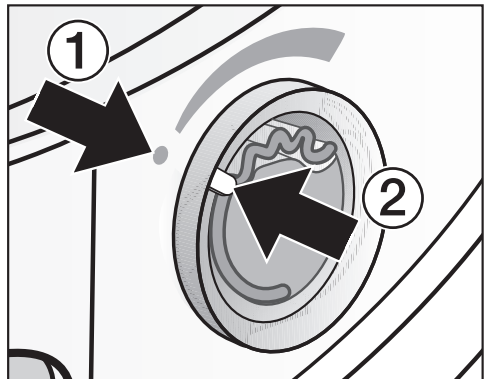
- Doe het schuifje open met behulp van het lipje, totdat het lipje helemaal boven staat.

Het schuifje van de niet gebruikte bevestigingsplaats moet gesloten blijven om te voorkomen dat er daar pluizen achterblijven.

Schuif het lipje op het schuifje helemaal omlaag (pijl) totdat het hoorbaar vastklikt.

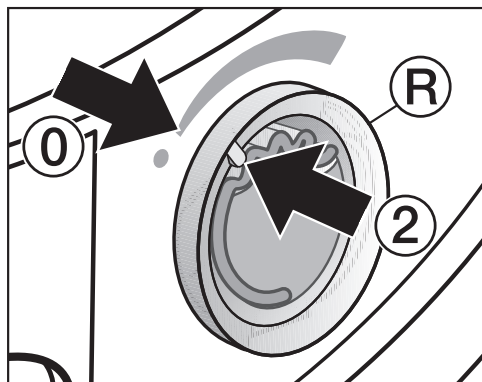


- Plaats de geurflacon totdat u weerstand voelt.



De punten ① en ② moeten tegenover elkaar liggen.

Geurflacon

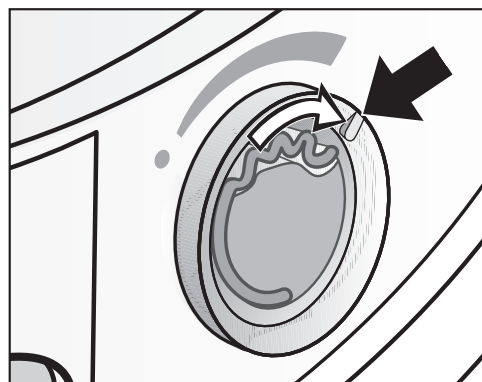


- Draai de buitenste ring **R** iets naar rechts.

De geurflacon kan eruit vallen. Draai de buitenste ring dan naar links totdat de punten **2** en **0** tegenover elkaar liggen.

Geurflacon openen

Voordat u gaat drogen kunt u de geurintensiteit instellen.



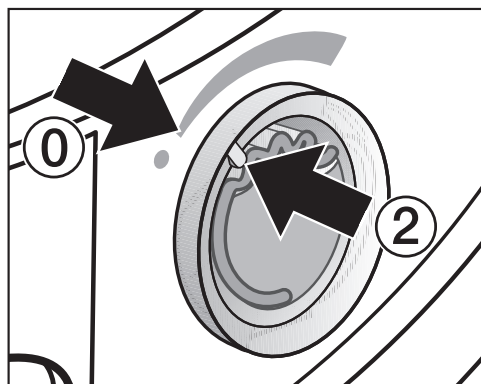
- Draai de buitenste ring naar rechts. Hoe verder de geurflacon wordt geopend, des te sterker is de geur.

De flacon kan zijn geur alleen goed verspreiden als het wasgoed vochtig is, de droogtijd lang genoeg is en er genoeg

warmte wordt opgewekt. U kunt de geur dan ook ruiken in de ruimte waar uw droger staat. Er wordt geen geur verspreid in het programma *Koude lucht*.

Geurflacon sluiten

De geurflacon moet na het drogen worden afgesloten om te voorkomen dat de geurstof onnodig ontsnapt.

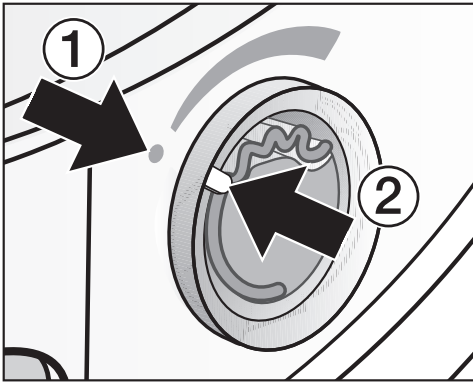


- Draai de buitenste ring naar links totdat punt **2** op stand **0** staat.

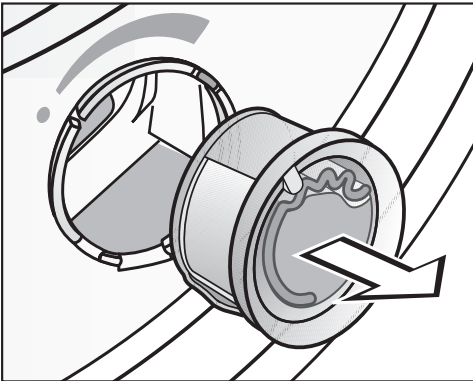
Wilt u de geurflacon niet bij ieder droogprogramma gebruiken, neem deze dan uit de droger en berg de flacon in de originele verpakking op.

Als de geurintensiteit niet meer voldoende is, vervang de geurflacon dan door een nieuwe.

Geurflacon verwijderen/vervangen



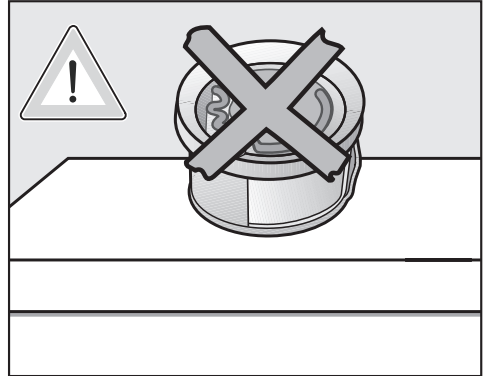
- Draai de buitenste ring naar links totdat de punten ① en ② tegenover elkaar liggen.



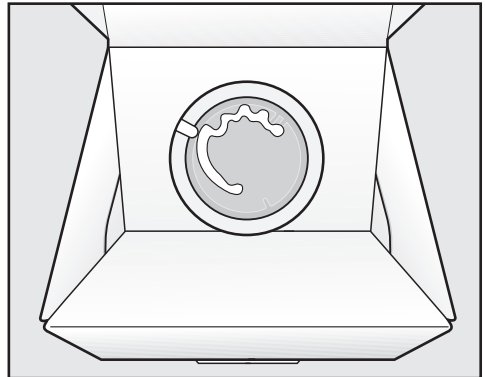
- Vervang de geurflacon.

U kunt de geurflacon in de originele verpakking bewaren.

U kunt de geurflacon bij de Miele vakhandelaar, bij Miele of via internet bestellen.



De geurstof kan eruit lopen. Leg de geurflacon daarom niet zomaar neer.



- Leg de originele verpakking met de daarin bewaarde geurflacon niet rechtopstaand of ondersteboven weg. Anders loopt er geurstof uit de flacon.
- Bewaar de flacon altijd koel en droog en stel deze niet bloot aan zonlicht.
- Gebruikt u de flacon voor het eerst, trek de beschermstrip er dan pas af kort voor gebruik.

Reiniging en onderhoud

Pluizenfilters

Deze droger heeft 2 pluizenfilters in de vulopening van de deur. Beide pluizenfilters vangen tijdens het drogen de ontstane pluizen op.

Reinig de pluizenfilters na elk gebruik. Zo voorkomt u dat het programma langer duurt.

Reinig de pluizenfilters ook wanneer deze melding in het display brandt: Pluizen- en sokkefilter reinigen. Meer informatie vindt u in de gebruiksaanwijzing.

- U kunt de melding wissen door op OK te drukken.

Geurflacon verwijderen

Wanneer de pluizenfilters en het sokkefilter niet op tijd worden gereinigd, neemt de geurintensiteit af.

- Verwijder de geurflacon. Zie hoofdstuk: "Geurflacon", paragraaf "Geurflacon verwijderen/vervangen".

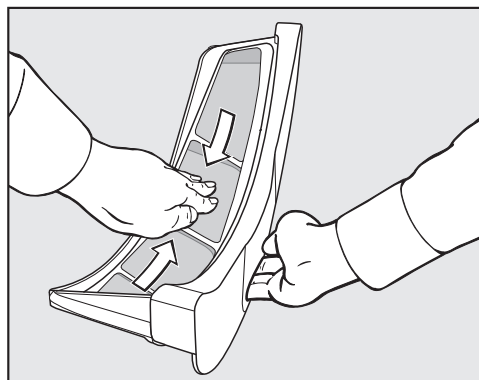
Pluizen verwijderen

Tip: u kunt de pluizen met de stofzuiger verwijderen.

- Open de deur.

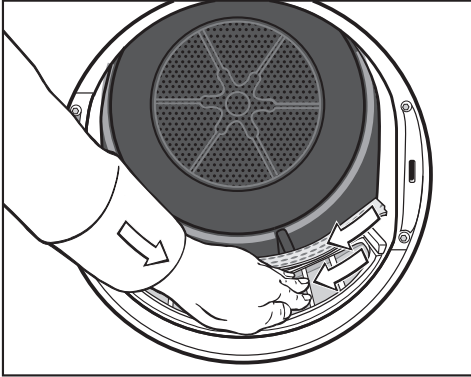


- Trek het bovenste pluizenfilter naar voren en neem het uit het apparaat.



- Verwijder de pluizen (zie pijlen).

Reiniging en onderhoud

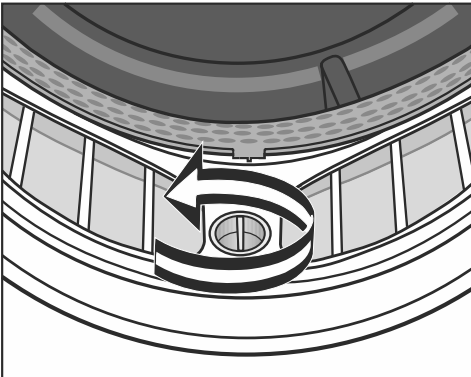


- Verwijder de pluizen (zie pijlen) van alle pluizenfilters en van de geperforeerde wasgoedbescherming.
- Schuif het bovenste pluizenfilter in het apparaat totdat het vastklikt.
- Sluit de deur.

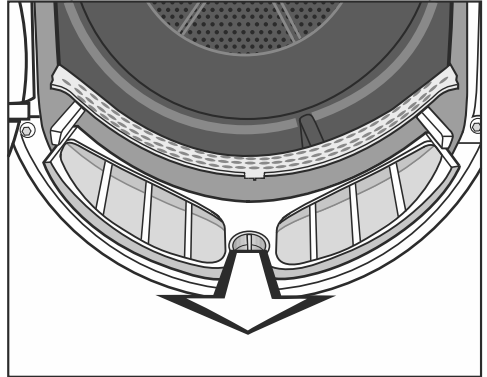
Pluizenfilters en luchtgeleidingsdeelte grondig reinigen

Deze onderdelen moeten grondig worden gereinigd, wanneer zich veel pluizen hebben gevormd.

- Verwijder de geurflacon. Zie hoofdstuk: "Geurflacon".
- Trek het bovenste pluizenfilter naar voren en neem het uit het apparaat.

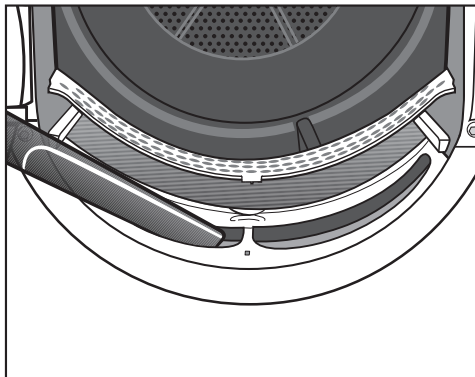


- Draai de gele knop aan het onderste pluizenfilter in de richting van de pijl totdat u een klik hoort.



- Pak het onderste pluizenfilter aan de gele knop vast, trek het naar voren en neem het uit het apparaat.

Reiniging en onderhoud



- Verwijder de pluizen met de stofzuiger uit de openingen van het luchtgeleidingsgedeelte en gebruik daarvoor de lange zuigmond.

Reinig de pluizenfilters daarna met water.

Pluizenfilters met water reinigen

- Reinig de gladde kunststof oppervlakken van de pluizenfilters met een vochtige doek.
- Spoel de zeefvlakken met stromend warm water schoon.
- Schud het water van de pluizenfilters en droog ze voorzichtig af.

Natte pluizenfilters kunnen leiden tot storingen in de droger.

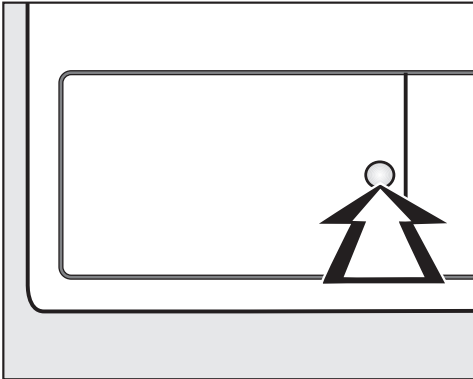
- Schuif het onderste pluizenfilter helemaal in het apparaat en vergrendel het filter met de gele knop.
- Schuif het bovenste pluizenfilter helemaal in het apparaat.
- Sluit de deur.

Sokkelfilter reinigen

Reinig het sokkelfilter enkel wanneer de duur van het programma is verlengd of deze melding in het display brandt: Pluizen- en sokkelfilter reinigen. Meer informatie vindt u in de gebruiksaanwijzing.

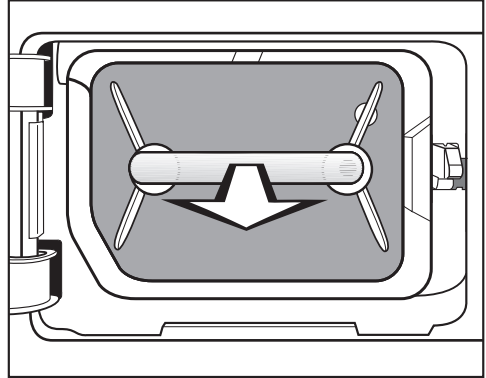
- U kunt de melding wissen door op OK te drukken.

Sokkelfilter verwijderen



- Druk om de klep voor de condensor te openen op het ronde, ingedeepte gedeelte op de klep.

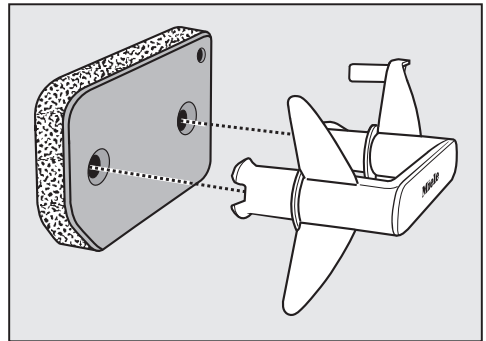
De klep springt open.



- Trek het sokkelfilter aan de greep eruit.

Bij het uittrekken van het sokkelfilter, schuift de rechter geleidestift naar buiten. De geleidestift voorkomt, dat de klep zonder het sokkelfilter kan worden gesloten.

Sokkelfilter reinigen



- Trek de greep uit het sokkelfilter.
- Spoel het sokkelfilter met stromend water grondig schoon.
- Knijp het sokkelfilter tussendoor steeds voorzichtig uit.
- Spoel het sokkelfilter zo lang totdat er geen verontreinigingen meer zichtbaar zijn.

Reiniging en onderhoud

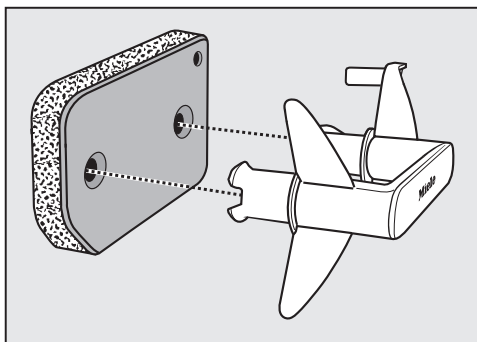
- Verwijder met een vochtige doek de pluizen van de greep.

Tegelijkertijd wordt de rechter geleidestift naar binnen geschoven.

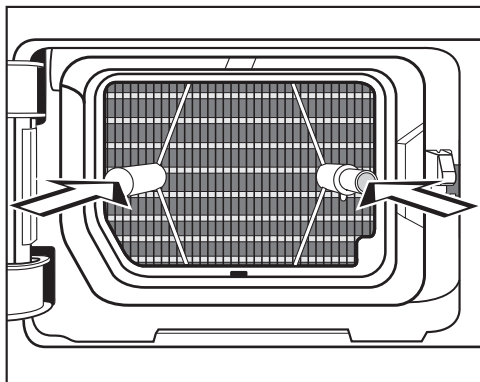
⚠️ Schade door een beschadigd of versleten sokkelfilter.

De condensor verstopt als het sokkelfilter niet in orde is. Er kan een storing optreden.

Controleer het sokkelfilter zoals beschreven in de paragraaf "Sokkelfilter vervangen" in het hoofdstuk "Nuttige tips". Vervang het sokkelfilter indien nodig.

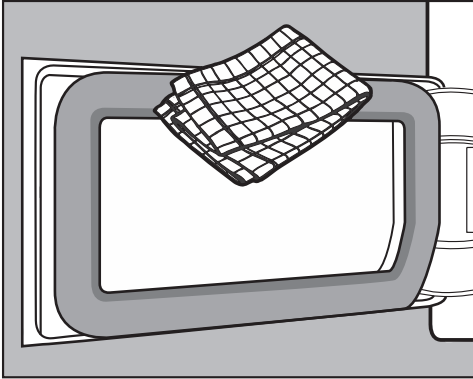


- Plaats het sokkelfilter correct op de greep.



- Schuif het sokkelfilter er helemaal in.

Klep voor het sokkelfilter reinigen



- Verwijder met een vochtige doek de pluizen. Beschadig daarbij niet de rubber dichting.
- Sluit de klep van de condensor.

⚠ Als u zonder sokkelfilter droogt of terwijl de klep van de condensor open is, kan het zijn dat er schade ontstaat of niet goed gedroogd wordt.

Grote hoeveelheden pluizen kunnen de droger beschadigen. Als het systeem lek is, droogt het apparaat niet goed.

Gebruik de droger alleen als het sokkelfilter geplaatst is en de klep voor de condensor gesloten is.

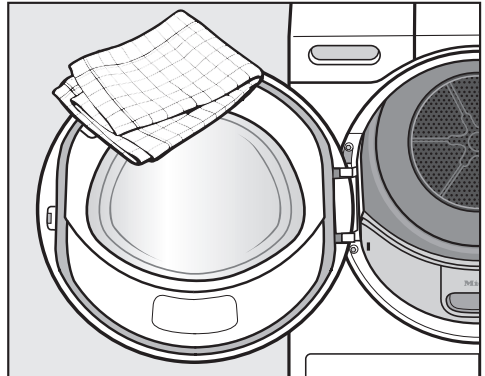
Droger reinigen

Maak de droger spanningsvrij.

⚠ Het gebruik van niet geschikte reinigingsmiddelen kan schade veroorzaken.

Deze middelen kunnen kunststof oppervlakken en andere onderdelen beschadigen.

Gebruik geen oplosmiddelhoudende reinigingsmiddelen, schuurmiddelen, glas- of allesreinigers!




- Reinig de droger en de dichting aan de binnenkant van de deur met een enigszins vochtig, zacht doekje met een mild reinigingsmiddel of met een sopje van zeep.
- Wrijf alles met een zachte doek droog.




Nuttige tips

De meeste storingen en problemen die bij dagelijks gebruik kunnen optreden, kunt u zelf verhelpen. U bespaart daarmee niet alleen tijd, maar ook kosten, omdat u Miele niet hoeft in te schakelen.


De volgende tabellen helpen u de oorzaken van een probleem te achterhalen en het probleem te verhelpen.

Foutmeldingen in het display na het afbreken van het programma

Melding	Oorzaak en oplossing
 Reinig het pluizenfilter. Controleer de luchtgeleiding.	Verstoppen door pluizen of wasmiddelresten. <ul style="list-style-type: none">■ Om de melding uit te schakelen, bevestigt u deze met OK.■ Reinig de pluizenfilters en het sokkelfilter. Zie het hoofdstuk “Reiniging en onderhoud”.
	De pluizenfilters en/of het sokkelfilter zijn beschadigd of vervormd. <ul style="list-style-type: none">■ Controleer de pluizenfilters en het sokkelfilter. Vervang een filter als dit nodig is.
	De pluizenfilters en/of het sokkelfilter zijn verstopt. Reinigen is niet meer mogelijk. <ul style="list-style-type: none">■ Controleer de pluizenfilters en het sokkelfilter. Vervang een filter als dit nodig is.
	Op welk moment een sokkelfilter dat niet correct werkt, vervangen moet worden, staat beschreven in het hoofdstuk “Nuttige tips”, paragraaf “Sokkelfilter vervangen”.

Melding	Oorzaak en oplossing
 <p>Reinig het pluizenfilter. Controleer de luchtgeleiding.</p>	<p>Na grondige reiniging ziet het sokkelfilter er schoon uit. Desondanks wordt het programma weer afgebroken en verschijnt de foutmelding weer. Waarschijnlijk liggen er lager nog voorwerpen die niet verwijderd konden worden.</p> <ul style="list-style-type: none"> ■ Om de melding uit te schakelen, bevestigt u deze met OK. ■ Controleer alle hierna beschreven mogelijke oorzaken. <p>De condensor is verstopt.</p> <ul style="list-style-type: none"> ■ Controleer de condensor. Volg de aanwijzingen in de paragraaf “Condensor controleren” in het hoofdstuk “Nuttige tips” op. <p>Het sokkelfilter is lager verstopt.</p> <ul style="list-style-type: none"> ■ Controleer het sokkelfilter. Volg de aanwijzingen in de paragraaf “Sokkelfilter vervangen” in het hoofdstuk “Nuttige tips” op. ■ Als het sokkelfilter niet vervormd of defect is, kunt u het in de wasmachine regenereren. Volg de aanwijzingen in de paragraaf “Sokkelfilter regenereren” in het hoofdstuk “Nuttige tips”.
 <p>Maak het reservoir leeg of controleer de afvoer.</p>	<p>Het condensreservoir is vol of er zitten knikken in de afvoerslang.</p> <ul style="list-style-type: none"> ■ Als u de melding uit wilt schakelen, doe de deur dan open en weer dicht terwijl de droger is ingeschakeld. Of schakel de droger uit en weer in. ■ Giet het condensreservoir leeg. ■ Controleer de afvoerslang.
 <p>Blokkering vastgesteld. Haal het wasgoed los en start opnieuw.</p>	<p>Het wasgoed is ongelijk verdeeld of opgerold.</p> <ul style="list-style-type: none"> ■ Open de deur. Schud het wasgoed los. Haal, indien nodig, een deel van het wasgoed uit de trommel. ■ Schakel de droger uit en weer in. ■ Start een programma.

Nuttige tips

Melding	Oorzaak en oplossing
<p> Fout F. Is het probleem na een herstart niet opgelost, neem dan contact op met Miele.</p>	<p>De oorzaak is niet direct vast te stellen.</p> <ul style="list-style-type: none">■ Schakel de droger uit en weer in.■ Start een programma. <p>Wordt het programma met dezelfde foutmelding weer afgebroken, dan is er sprake van een storing. Neem contact op met Miele.</p>

Meldingen in het display

Melding	Oorzaak en oplossing
000	<p>De pincode is geactiveerd.</p> <ul style="list-style-type: none"> ■ Voer de pincode in en bevestig deze. Deactiveer de pincode als de oproep bij de volgende keer inschakelen niet hoeft te verschijnen.
Einde/Afkoelen	<p>Het wasgoed wordt op het einde van het programma afgekoeld.</p> <ul style="list-style-type: none"> ■ U kunt het wasgoed uit het apparaat halen en uitvouwen of in het apparaat verder laten afkoelen.
<p>i Pluizen- en sokkelfilter reinigen. Meer informatie vindt u in de gebruiksaanwijzing.</p>	<p>De droger werkt niet optimaal of is niet zuinig. Mogelijke oorzaken: verstoppingen door pluizen of resten wasmiddel.</p> <ul style="list-style-type: none"> ■ Om de melding uit te schakelen, bevestigt u deze met OK. ■ Zie het hoofdstuk “Reiniging en onderhoud”. ■ Reinig de pluizenfilters. ■ Controleer ook het sokkelfilter en reinig dit indien nodig. <p>Het oplichten van de melding Pluizen- en sokkelfilter reinigen. Meer informatie vindt u in de gebruiksaanwijzing. kunt u zelf beïnvloeden.</p> <ul style="list-style-type: none"> ■ Volg de aanwijzingen in het hoofdstuk “Instellingen”, paragraaf “Pluizen verwijderen” op.
<p>i Condensreservoir met water vullen</p>	<p>Het condensreservoir is leeg. Als er verschillende programmatoepassingen worden gebruikt, wordt er water uit het condensreservoir gehaald en opnieuw gebruikt.</p> <ul style="list-style-type: none"> ■ Om de melding uit te schakelen, bevestigt u deze met OK. ■ Vul het condensreservoir minstens tot aan de —min—-markering.
<p>i Open en sluit de deur</p>	<p>Nadat u het programma Stomen heeft gekozen, krijgt u het verzoek om de trommel te vullen.</p> <ul style="list-style-type: none"> ■ Leg wasgoed in de trommel.

Nuttige tips

Een tegenvallend droogresultaat

Probleem	Oorzaak en oplossing
Het wasgoed is met de extra functie <i>DryCare 40</i> niet voldoende gedroogd.	Het is te warm in het vertrek. Daardoor wordt het DryCare-proces vroegtijdig beëindigd. <ul style="list-style-type: none">■ Zorg voor voldoende ventilatie.■ Om het wasgoed helemaal te drogen, kiest u <i>Warme lucht</i> met de extra functie <i>DryCare 40</i>.
Het wasgoed is niet goed droog.	Het wasgoed bestaat uit verschillende soorten textiel. <ul style="list-style-type: none">■ Droog het wasgoed na met <i>Warme lucht</i>.■ Kies de volgende keer een programma dat beter geschikt is. Tip: u kunt het restvocht bij een aantal programma's individueel aanpassen. Zie hoofdstuk: "Instellingen".
Wasgoed of een hoofdkussen met veren vul-ling ruikt onaangenaam nadat het is gedroogd.	Wasgoed: er is voor dit wasgoed te weinig wasmid-del gebruikt. Hoofdkussens met veren: veren beginnen bij warmte onaangenaam te ruiken. <ul style="list-style-type: none">■ Gebruik voor wasgoed genoeg wasmiddel bij het wassen.■ Laat hoofdkussens met veren buiten de droger drogen.■ Koop een geurflacon en gebruik deze bij het dro-gen.
Wasgoed van synthe-tisch materiaal kan sta-tisch zijn nadat het is gedroogd.	Dit is bij synthetisch materiaal normaal. <ul style="list-style-type: none">■ Door bij het wassen een wasverzachter te gebrui-ken kunt u de statische lading van het wasgoed verminderen.
Er is sprake van pluis-vorming.	Pluizen ontstaan voornamelijk door wrijving tijdens het dragen. Tijdens een droogprogramma raken deze pluïesjes los. De wrijving in de droger daarentegen is gering en heeft geen invloed op de kwaliteit van het textiel. Dit is uit onderzoek gebleken. Pluizen worden door de pluizenfilters en het sokkelfil-ter opgevangen en kunnen eenvoudig worden verwij-derd. <ul style="list-style-type: none">■ Zie hoofdstuk: "Reiniging en onderhoud".


Het droogprogramma duurt erg lang

Probleem	Oorzaak en oplossing
Het droogprogramma duurt erg lang of wordt zelfs afgebroken.*	Het is te warm in het vertrek. ■ Zorg voor voldoende ventilatie.
	Resten wasmiddel, haren en kleine pluizjes kunnen verstoppingen veroorzaken. ■ Reinig de pluizenfilters en het sokkelfilter. ■ Verwijder zichtbare pluizen van de condensor.
	Het wasgoed is ongelijk verdeeld of opgerold. De trommel is te vol. ■ Maak het wasgoed los en neem een deel van het wasgoed uit de trommel. ■ Start een programma.
	De luchttoevoer via het rooster rechts onder is geblokkeerd. ■ Verwijder de wasmand of andere voorwerpen.
	Het wasgoed is te nat. ■ Centrifugeer het wasgoed in de wasmachine met een hoger centrifugetoerental.
	Het wasgoed heeft metalen ritssluitingen, waardoor de vochtigheidsgraad van het wasgoed niet exact kan worden berekend. ■ Doe de ritssluitingen de volgende keer open. ■ Doet het probleem zich opnieuw voor, droog het wasgoed dan met het programma <i>Warme lucht</i> .

* Schakel de droger uit en weer in voordat u een nieuw programma start.

Nuttige tips

Algemene problemen met de droger

Probleem	Oorzaak en oplossing
Er zijn zoemende of brommende geluiden te horen.	<p>De compressor (warmtepomp) is in gebruik. Of u heeft een programmatoepassing gekozen, waarbij er condenswater in de trommel wordt gespoten.</p> <ul style="list-style-type: none">■ U hoeft niets te doen. Dit zijn normale geluiden die ontstaan door de werking van de compressor of van de condenswaterpomp.
	<p>Er is geen sprake van een storing.</p>
Het lukt niet om een programma te starten	<p>De oorzaak is niet direct vast te stellen.</p> <ul style="list-style-type: none">■ Steek de stekker in het stopcontact.■ Schakel de droger in.■ Sluit de deur van de droger.■ Controleer de zekering van de huisinstallatie.
	<p>Gaat het om een stroomstoring? Het programma gaat automatisch verder, zodra de storing is verholpen.</p>
Als de extra functie <i>Dry-Fresh</i>, <i>PowerFresh</i> of <i>DryCare 40</i> is gekozen, “springt” de droogtegraad naar een andere terug.	<p>De eerder gekozen droogtegraad is niet mogelijk in combinatie met de extra functie. De eerstvolgende droogtegraad die mogelijk is, wordt automatisch geselecteerd.</p>
Het display is donker en de sensortoets <i>Start/Stop</i> knippert langzaam.	<p>Het display wordt automatisch uitgeschakeld om energie te besparen (stand-by). In de kreukbeveiligingsfase draait de trommel van tijd tot tijd.</p> <ul style="list-style-type: none">■ Druk op een toets. Stand-by wordt uitgeschakeld.
De droger is na afloop van een programma uitgeschakeld.	<p>Deze droger wordt automatisch uitgeschakeld. Dit is geen storing.</p>
In het display staat een vreemde taal.	<p>Via “Instellingen”, “Taal ” is een voor u vreemde taal ingesteld.</p> <ul style="list-style-type: none">■ Stel de taal in, die u gewend bent. Het vlaggetje dient hierbij als hulpmiddel.

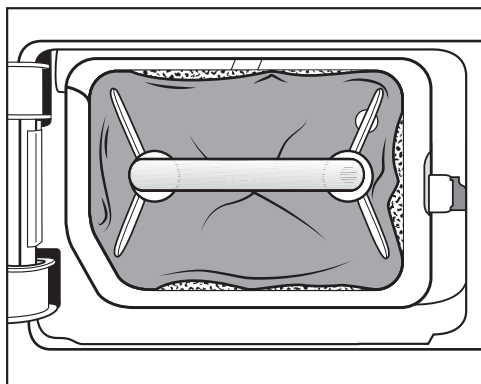
Probleem	Oorzaak en oplossing
<p>De trommelverlichting brandt niet.</p>	<p>De trommelverlichting wordt na verloop van tijd en na de start van het programma automatisch uitgeschakeld (energiebesparing).</p> <ul style="list-style-type: none"> ■ Schakel de droger uit en weer in. ■ Open de deur van de droger om de trommelverlichting in te schakelen.
	<p>De trommelverlichting is defect. De trommelverlichting is gemaakt voor een lange levensduur en hoeft daarom normaal gesproken niet te worden vervangen.</p> <ul style="list-style-type: none"> ■ Als de trommelverlichting ondanks alle pogingen niet brandt, neemt u contact op met Miele.
<p>De straal waarmee het condenswater in de trommel wordt gespoten, is niet voldoende.</p>	<p>Als er verschillende programmatoeepassingen worden gebruikt, wordt er water uit het condensreservoir gehaald en in de trommel gespoten. Het kan gebeuren dat er geen water wordt ingespoten.</p>
	<p>Het pluizenfilter in het condensreservoir is verstopt.</p> <ul style="list-style-type: none"> ■ Reinig het pluizenfilter in het condensreservoir. Zie de paragraaf “Pluizenfilter in het condensreservoir reinigen” in dit hoofdstuk.
	<p>Op de inspuiter in de vulopening bevindt zich veel kalkaanslag.</p> <ul style="list-style-type: none"> ■ Vervang de inspuiter. Zie de paragraaf “Inspuiter voor condenswater vervangen” in dit hoofdstuk. ■ Gebruik alleen condenswater en geen leidingwater. <p>Leidingwater zorgt op termijn voor kalkaanslag.</p>

Nuttige tips

Sokkelfilter vervangen

De condensor kan verstopt raken. Vervang het sokkelfilter (bij te bestellen accessoire) onmiddellijk als u de hierna beschreven slijtagesporen voor of na de reiniging herkent.

Het filter past niet goed



De randen van het sokkelfilter sluiten niet goed aan en het sokkelfilter is vervormd. Bij de niet goed aansluitende randen worden pluizen ongefilterd in de condensor geblazen. Hierdoor raakt de condensor na verloop van tijd verstopt.

Vervormingen



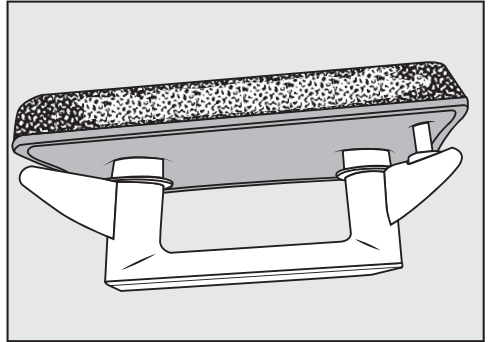
De vervormingen tonen aan dat het sokkelfilter versleten is.

Spletten, scheuren, afdrukken



Door scheuren en spleten worden pluizen in de condensor gezogen. Hierdoor raakt de condensor na verloop van tijd verstopt.

Witte of anderskleurige verontreinigingen



De verontreinigingen worden veroorzaakt door vezelresten van het wasgoed en achtergebleven wasmiddelbestanddelen. De verontreinigingen bevinden zich aan de voorzijde en de zijkant van het sokkelfilter. In extreme gevallen zorgen deze verontreinigingen voor hardnekkige afzettingen.

De verontreinigingen zijn een aanwijzing dat het sokkelfilter niet meer goed op de zijkanten aansluit, ook al ziet het er perfect uit.

Bij de randen worden pluizen ongefiltterd doorgelaten.

Regeneer het sokkelfilter. Als er opnieuw verontreinigingen zichtbaar zijn ondanks dat het sokkelfilter gereinigd is, dan moet het filter vervangen worden.

Nuttige tips

Sokkelfilter regenereren

U kunt een of meerdere vuile sokkelfilters in de wasmachine regenereren. Zo wordt een sokkelfilter weer bruikbaar.

Controleer voor het regenereren, of het sokkelfilter in orde is. Controleer het sokkelfilter zoals beschreven in de paragraaf “Sokkelfilter vervangen” in het hoofdstuk “Nuttige tips”. Vervang het sokkelfilter als dit versleten is.

- Was een of meerdere sokkelfilters afzonderlijk zonder wasgoed. Voeg geen wasmiddel toe.
- Selecteer een kort wasprogramma met een temperatuur van maximaal 40 °C en een centrifugetoerental van maximaal 600 omw./min.

Na het wassen en centrifugeren kunt u het sokkelfilter weer plaatsen.

Condensor controleren

⚠ Gevaar voor verwonding door scherpe koelribben.

U kunt zich snijden.

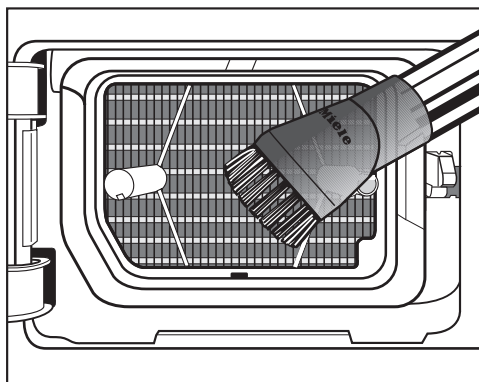
Raak de koelribben niet met de handen aan.

- Controleer of er pluizen op de koelribben zitten.

Deze moeten worden verwijderd.

⚠ Schade mogelijk door een verkeerde reiniging van de condensor. Als de koelribben zijn beschadigd of verbogen, droogt de droger niet voldoende.

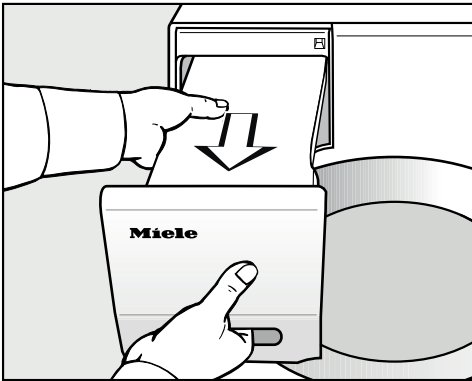
Reinig de koelribben met een stofzuiger en reliëfborstel. Beweeg de reliëfborstel voorzichtig over de koelribben van de condensor.



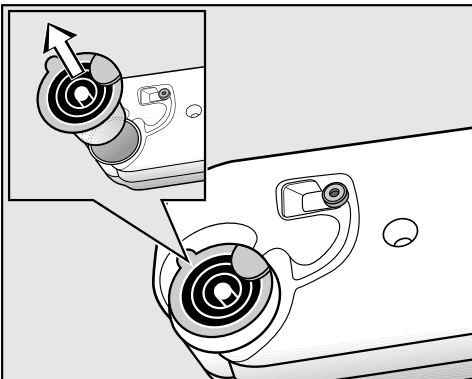
- Verwijder pluizen en verontreinigingen met de stofzuiger.

Pluizenfilter in het condensreservoir reinigen

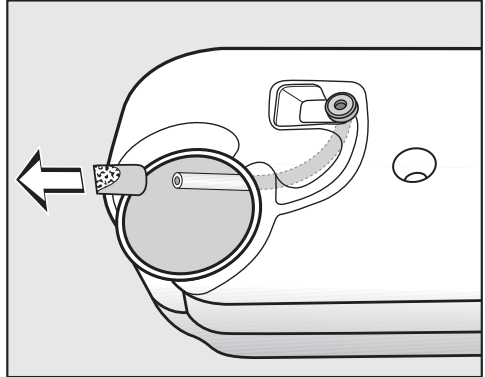
Als er verschillende programmatoepassingen worden gebruikt, wordt er water uit het condensreservoir gehaald en in de trommel gespoten. Het kan gebeuren dat er geen water wordt ingespoten. Het pluizenfilter in het condensreservoir is verstopt.



- Trek het condensreservoir eruit.



- Plaats uw vinger onder de nok aan de zijkant van de afvoertuit.
- Trek de afvoertuit uit het reservoir.



Trek niet te hard aan de slang, anders raakt deze los.

- Trek het uiteinde van de slang door de opening.
- Houd het uiteinde van de slang vast.
- Trek met de andere hand het pluizenfilter van het uiteinde van de slang.
- Spoel het pluizenfilter met een sterke waterstraal schoon tot de pluizen weg zijn.
- Zet het gereinigde pluizenfilter op het uiteinde van de slang.
- Laat de slang terugglijden in het condensreservoir.
- Steek de afvoertuit met de juiste kant in de opening van het condensreservoir. Let hierbij op de afbeelding.


Nuttige tips

Inspuiter voor condenswater vervangen

Als er verschillende programmatoepassingen worden gebruikt, wordt er water uit het condensreservoir gehaald en in de trommel gespoten. Het kan gebeuren dat er geen water wordt ingespoten. Er heeft zich kalkaanslag op de inspuiter gevormd.

Verwijder de inspuiter (bij te bestellen accessoires). Vervang de inspuiter.

U kunt de inspuiter alleen met speciaal gereedschap vervangen. Het gereedschap wordt met de nieuwe inspuiter meegeleverd.

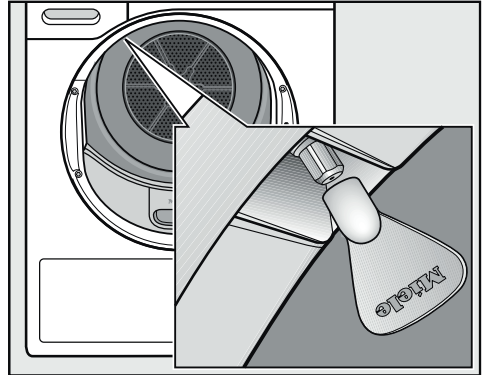
 Schade door gebruik van verkeerd gereedschap.

De inspuiter en de droger kunnen beschadigd raken.

Gebruik alleen het meegeleverde gereedschap en niets anders.

- Open de deur van de droger.

Links boven in de vulopening ziet u de inspuiter.



- Plaats het gereedschap op de inspuiter.
- Draai de inspuiter eruit door het gereedschap linksom te draaien.
- Plaats de nieuwe inspuiter op het gereedschap.
- Draai het gereedschap rechtsom en zet zo de inspuiter vast.

De droger mag niet zonder inspuiter worden gebruikt.

Contact bij storingen

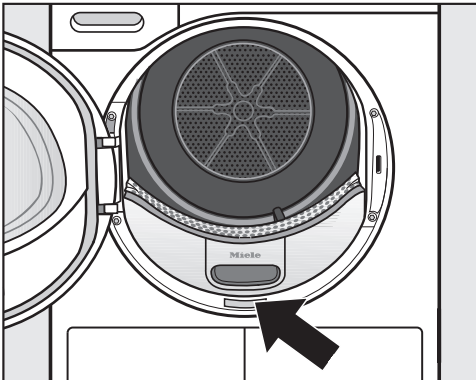
Voor storingen die u niet zelf kunt verhelpen, waarschuwt u uw Miele vakhandelaar of Miele.

Een bezoek van een technicus kunt u online op www.miele.com/service boeken.

De contactgegevens van de afdeling klantcontacten van Miele vindt u achteraan in dit document.

Miele heeft de typeaanduiding en het serienummer nodig (Fabr./SN/Nr.). Beide gegevens vindt u op het typeplaatje.

U vindt het typeplaatje als u de deur van de droger opent:



Bij te bestellen accessoires

Accessoires voor deze droogautomaat kunt u nabestellen bij de Miele vakhandelaar of bij Miele.

U kunt deze en vele andere interessante producten ook via de Miele webshop bestellen.

Droogrek

Met het droogrek kunt u producten drogen en luchten die alleen zeer behoedzaam mogen worden behandeld.

Geurflacon

Met een geurflacon kunt u ervoor zorgen dat uw wasgoed lekker gaat ruiken.

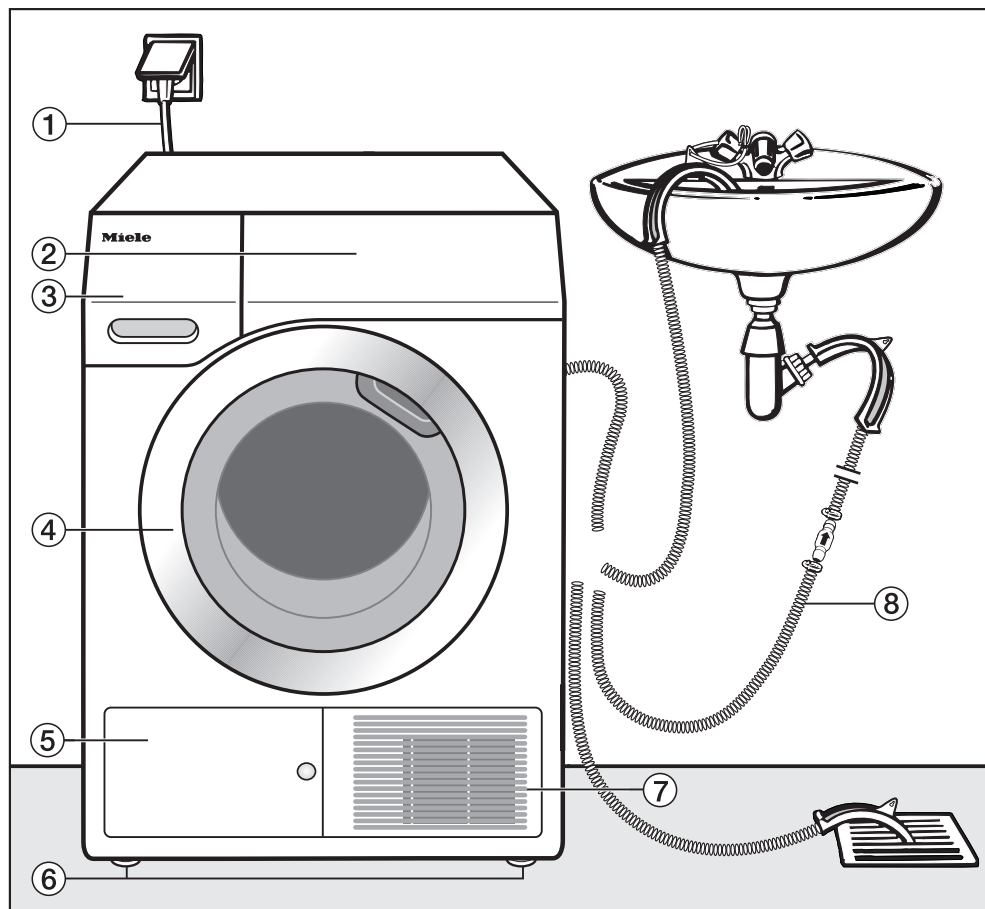
Garantie

De garantietermijn voor dit apparaat bedraagt 2 jaar.

Voor meer informatie zie de bijgevoegde garantievoorwaarden.

Installatie

Vanaf de voorkant gezien



① Aansluitkabel

② Bedieningspaneel

③ Condensreservoir

④ Deur

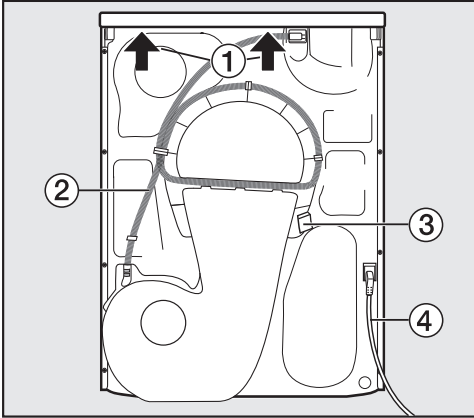
⑤ Klepje voor het sokkelfilter

⑥ 4 stelvoeten

⑦ Ventilatierooster

⑧ Afvoerslang voor het condenswater

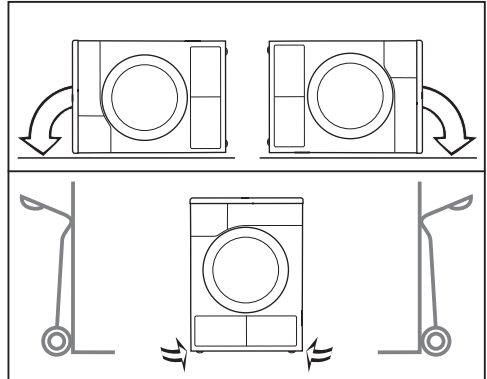
Vanaf de achterkant gezien



- ① Draagpunten onder de dekselrand voor transportdoeleinden
- ② Afvoerslang voor het condenswater
- ③ Haak waarop de aansluitkabel gerold wordt tijdens het transport
- ④ Aansluitkabel

Droger transporteren

⚠ Persoonlijk letsel en materiaal schade door verkeerd transport. Als de droger kantelt, kunt u zich verwonden en kan het apparaat beschadigd raken. Zorg dat de droger tijdens het transport stevig staat.



- Als u de droger liggend vervoert: leg de droger alleen op de linker of de rechter zijkant.
- Als u de droger rechtop vervoert: als u een steekwagen gebruikt, vervoer de droger dan eveneens alleen op de linker of de rechter zijkant.

Transport naar de plaats van opstelling

⚠ De bevestiging van het bovenblad aan de achterkant kan door invloeden van buitenaf breken. Het bovenblad kan dan bij het dragen loslaten. Controleer of de rand van het bovenblad stevig vastzit voordat u het apparaat optilt.

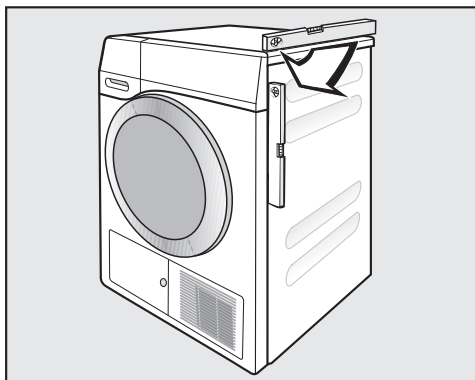
- Draag het apparaat vooraan bij de stelvoeten en achteraan bij de rand van het bovenblad.

Installatie

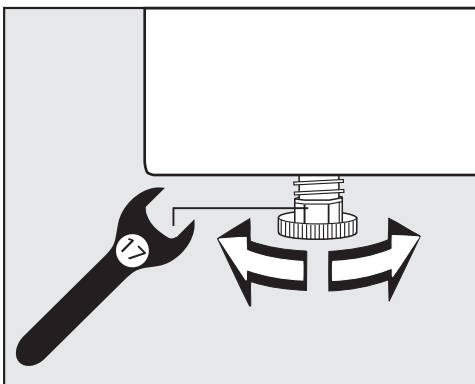
Plaatsen

Droger stellen

De deur van de droger moet vrij kunnen bewegen en er mag daarom vlak voor de droger geen andere deur worden geplaatst.



Voor een correct gebruik moet de droger waterpas worden geplaatst. Door aan de stelvoeten van de droger te draaien, kunt u de hoogteverschillen compenseren.



- Draai de stelvoeten met een platte steeksleutel of met de hand.

Wachttijd na opstelling

⚠ Beschadiging van de droger doordat deze te vroeg in gebruik genomen wordt.

De warmtepomp kan daarbij beschadigd raken.

Wacht nadat u het apparaat geplaatst heeft een uur, voordat u de droger in gebruik neemt.

Ventilatie

Zorg dat de opening voor koellucht aan de voorkant niet afgedekt is. Anders is er geen voldoende toevoer van koele lucht gewaarborgd!

De spleet tussen de onderkant van het apparaat en de vloer mag niet door sokkellijsten, hoogpolig tapijt etc. worden verkleind. Anders is er geen toereikende luchttoevoer gewaarborgd.

De bij het koelen van de condensor vrijkomende warme lucht verwarmt de lucht in het vertrek. Zorg daarom voor voldoende ventilatie in de ruimte, zet bijvoorbeeld het raam open. De droogtijd wordt anders langer (kost meer energie).

Bij een later transport (bijv. bij een verhuizing)

Wordt het apparaat later nog eens getransporteerd, bijv. bij een verhuizing, houd er dan rekening mee dat er zich na iedere droogbeurt een geringe hoeveelheid condenswater in de nabijheid van de pomp bevindt. Dit kan er uitlopen wanneer het apparaat schuin wordt gehouden. Daarom raden wij u aan om al vóór het transporteren het programma *Warme lucht* te starten en ca. 1 minuut te laten draaien. De resten condenswater worden dan in het reservoir of via de afvoerslang weggepompt.

Nog meer plaatsingstips

Plaatsbaar onder werkblad

Deze droger mag onder een werkblad worden geplaatst.

Storing aan het apparaat door warmte.

Zorg ervoor dat de vrijkomende warme lucht van de droger kan worden afgevoerd.

- Het is niet mogelijk om het bovenblad van het apparaat te demonteren.
- De elektrische aansluiting moet in de buurt van de droger zijn geïnstalleerd en gemakkelijk toegankelijk zijn.
- Het is mogelijk dat de droogprogramma's iets langer duren.

Na te bestellen accessoires

- Tussenstuk voor de was-droogzuil*

Deze droger kan op een Miele wasauto-maat worden geplaatst. Voor deze Miele was-droogzuil is wel een speciaal tussenstuk nodig.

- Sokkel*

Voor deze droger is een sokkel met lade verkrijgbaar.

Installatie

Externe afvoer voor het condenswater aansluiten

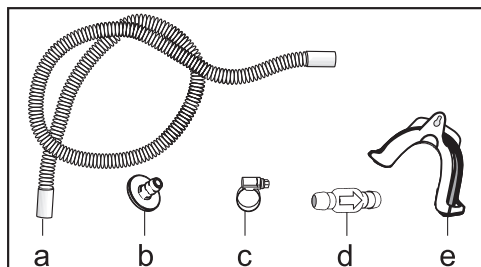
Opmerking

Het condenswater dat bij het drogen vrijkomt, wordt door de afvoerslang aan de achterkant van de droger naar het condensreservoir gepompt.

U kunt het condenswater ook extern, via de afvoerslang aan de achterzijde van de droogautomaat afvoeren. U hoeft het reservoir dan niet meer te legen.

Lengte van slang: 1,49 m
Max. opvoerhoogte: 1,00 m
Max. afpomplengte: 4,00 m

Accessoires voor het afpompen



- meegeleverd: adapter (b), slangklem (c), slanghouder (e);
- bij te bestellen bij Miele: een set met een terugslagklep voor een externe wateraansluiting. Terugslagklep (d), verlengstuk slang (a) en slangklemmen (c) worden meegeleverd.

Speciale aansluitingen waarbij een terugslagklep noodzakelijk is

⚠ Materiaalschade door terugstromend condenswater.

Er kan water terugstromen in de droger of er kan water opgezogen worden. Dit water kan schade veroorzaken aan de droger en het vertrek waar de droger staat opgesteld.

Gebruik de terugslagklep als u het uiteinde van de slang in water doopt of op watergeleidende aansluitingen installeert.

Max. opvoerhoogte met terugslagklep: 1,00 m

Speciale aansluitingen waarbij een terugslagklep noodzakelijk is, zijn:

- Het water wordt afgevoerd in een wastafel of in de vloer, waarbij het uiteinde van de slang zich in het water bevindt.
- De waterafvoer wordt op een sifon van een wastafel aangesloten.
- Een wasautomaat of afwasautomaat is op dezelfde waterafvoer aangesloten.

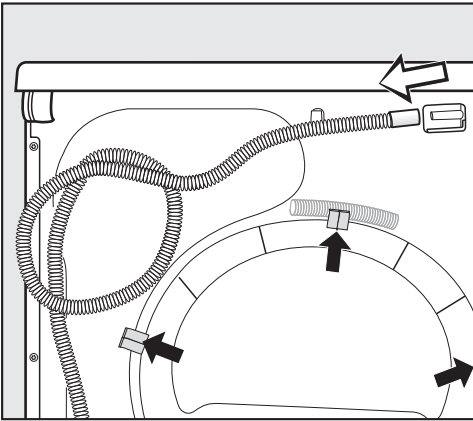
Als de terugslagklep niet juist gemonteerd is, kan het water niet afgepompt worden.

Monteer de terugslagklep zo dat de pijl op de terugslagklep in de stroomrichting wijst.

Afvoerslang leggen

⚠ U kunt de afvoerslang door verkeerd gebruik beschadigen. In dat geval stroomt er water uit. Trek niet aan de afvoerslang, de slang niet uitrekken of knikken.

In de afvoerslang bevindt zich een geringe hoeveelheid restwater. Zet daarom een bak klaar.

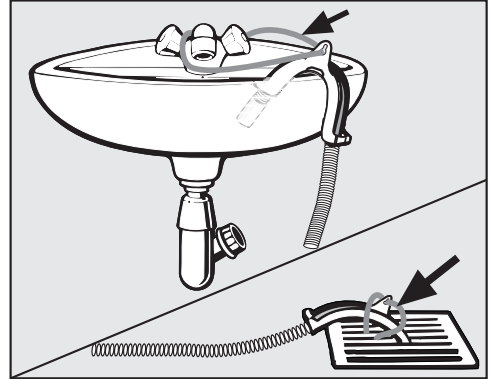


- Trek de slang van het aansluitstuk af (lichte pijl).
- Trek de slang uit de klemmen (donkere pijlen) en rol de slang af.
- Laat het resterende water in een bak lopen.

Voorbeelden

Waterafvoer via wastafel of vloerafvoer

Gebruik de slanghouder om de afvoerslang in de wastafel te kunnen hangen.



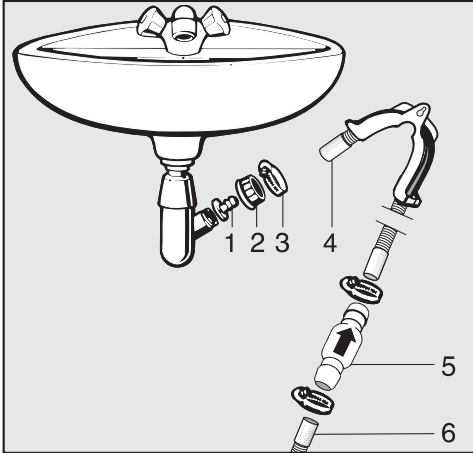
⚠ Schade doordat er water lekt. Als het uiteinde van de slang loschiet, kan het vrijkomende water schade veroorzaken. Zorg ervoor dat de afvoerslang niet weg kan glijden. Maak de slang zo nodig vast.

Plaats de terugslagklep in het uiteinde van de slang.

Installatie

Directe aansluiting op de sifon van een wastafel

Gebruik de slanghouder, de adapter, slangklemmen en de terugslagklep (bij te bestellen accessoires).



1. Adapter
2. Schroefkoppeling
3. Slangklem
4. Uiteinde slang (bevestigd aan de slanghouder)
5. Terugslagklep
6. Afvoerslang van de droger

- Bevestig adapter **1** met de schroefkoppeling **2** aan de sifon van de wastafel.
In de regel is de schroefkoppeling van de wastafel voorzien van een schijfje dat u eraf moet halen.
- Plaats het uiteinde van slang **4** op adapter **1**.
- Gebruik de slanghouder.
- Draai slangklem **3** direct achter de schroefkoppeling met een schroevendraaier vast.
- Plaats terugslagklep **5** in afvoerslang **6** van de droger.


Terugslagklep **5** moet zo worden gemonteerd, dat de pijl in de richting van de wastafel wijst. Gebeurt dat niet, dan kan het water niet weglopen.

- Maak de terugslagklep met de slangklemmen vast.


Elektrische aansluiting

De droger is standaard voorzien van een aansluitkabel met stekker met rand-aarde, geschikt voor aansluiting op een geaard stopcontact.

Plaats de droger zodanig dat het stopcontact goed bereikbaar is. Als het stopcontact niet goed bereikbaar is, zorg er dan voor dat er voor elke pool een werkschakelaar is.

 **Brandgevaar door oververhitting.**
Het gebruik van de droger via verdeelstekkers en verlengsnoeren kan tot overbelasting van de kabels leiden.
Gebruik om veiligheidsredenen geen verdeelstekkers en verlengsnoeren.

De elektrische installatie moet aan de geldende norm voldoen.

Om veiligheidsredenen raden we aan een aardlekschakelaar (RCD) te gebruiken van het type  in de huisinstallatie waarin u de droger installeert.

Een beschadigde aansluitkabel mag alleen door een speciale aansluitkabel van hetzelfde type worden vervangen (verkrijgbaar bij Miele). Om veiligheidsredenen mag dit alleen door een door Miele geautoriseerde vakman/-vrouw of door Miele worden gedaan.

Op het typeplaatje en in deze gebruiksaanwijzing staat informatie over het nominale verbruik en de bijbehorende zekering. Vergelijk deze informatie met de gegevens van de elektrische aansluiting ter plaatse.

Raadpleeg bij twijfel een electricien.

Tijdelijk of doorlopend gebruik van een autonome of niet-netsynchrone energievoorziening (zoals microgrids, back-upsysteem) is mogelijk. Voorwaarde voor het gebruik is dat de energievoorziening voldoet aan de bepalingen van EN 50160 of een vergelijkbare standaard.

De veiligheidsvoorzieningen in de huisinstallatie en in dit Miele product moeten ook werken bij gebruik van een microgrid of bij een niet-netsynchrone energievoorziening. Indien nodig moeten ze door gelijkwaardige voorzieningen in de installatie worden vervangen.

Technische gegevens

Hoogte	850 mm
Breedte	596 mm
Diepte	636 mm
Diepte bij geopende deur	1054 mm
Plaatsbaar onder werkblad	Ja
Plaatsbaar op wasautomaat	Ja
Gewicht	62 kg
Trommelinhoud	120 l
Hoeveelheid	1,0-9,0 kg (Gewicht van droog was-goed)
Maximale inhoud van het condensreservoir	4,8 l
Lengte van de slang	1,49 m
Maximale opvoerhoogte	1,00 m
Maximale afpomplengte	4,00 m
Lengte van de aansluitkabel	2,00 m
Aansluitspanning	Zie typeplaatje
Aansluitwaarde	Zie typeplaatje
Zekering	Zie typeplaatje
Keurmerk	Zie typeplaatje
Energieverbruik	Zie hoofdstuk: "Verbruiksgegevens".
LED (light emitting diodes)	Klasse 1
Frequentieband	2,4000 GHz–2,4835 GHz
Maximaal zendvermogen	< 100 mW

Productkaart voor huishoudelijke droogtrommels

volgens gedelegeerde verordening (EU) Nr. 392/2012

MIELE	
Identificatie van het model	TCR 790 WP
Nominale capaciteit ¹	9,0 kg
Type huishoudelijke trommel (Luchtafvoer / condensatie)	- / •
Energie-efficiëntieklasse	
A+++ (meest efficiënt) tot D (minst efficiënt)	A+++
Gewogen jaarlijks energieverbruik (AE _e) ²	174 kWh/jaar
Droogtrommel (Automatisch / niet-automatisch)	• / -
Energieverbruik van het standaard katoenprogramma	
Energieverbruik bij volledige lading	1,47 kWh
Energieverbruik bij gedeeltelijke lading	0,78 kWh
Gewogen energieverbruik in uitstand (P _u)	0,20 W
Gewogen energieverbruik in sluimerstand (P _i)	0,20 W
Duur van de sluimerstand (T _i) ³	15 min
Standaardprogramma waarop de informatie op het etiket en de productkaart betrekking heeft ⁴	Katoen met pijl
Programmaduur van het standaard katoenprogramma	
Gewogen programmaduur	169 min
Programmaduur bij volledige lading	220 min
Programmaduur bij gedeeltelijke lading	131 min
Condensatie-efficiëntieklasse ⁵	
A (meest efficiënt) tot G (minst efficiënt)	A
Gewogen condensatie-efficiëntie van het "standaard katoenprogramma bij volledige en gedeeltelijke lading"	94 %
Gemiddelde condensatie-efficiëntie van het "standaard katoenprogramma bij volledige lading"	94 %
Gemiddelde condensatie-efficiëntie van het "standaard katoenprogramma bij gedeeltelijke lading"	94 %
Geluidsvermogensniveau (L _{WA}) ⁶	62 dB(A) re 1 pW
Inbouwapparaat	-

- Ja, aanwezig

¹ In kg katoenen wasgoed voor het standaard katoenprogramma bij volledige lading

² Gebaseerd op 160 droogcycli met het standaard katoenprogramma bij volledige en gedeeltelijke lading, en het verbruik in de energiebesparende standen. Het werkelijke verbruik hangt af van de wijze waarop het apparaat wordt gebruikt.

Technische gegevens

- 3 Wanneer de huishoudelijke droogtrommel uitgerust is met een systeem voor stroomverbruikregeling
- 4 Dit programma is geschikt voor het drogen van normaal vochtig katoenen wasgoed en is voor katoen het efficiëntste programma in termen van energieverbruik.
- 5 Wanneer de huishoudelijke droogtrommel een condensdroogtrommel is
- 6 Voor het “standaard katoenprogramma”, gebruikt bij volledige lading


Conformiteitsverklaring

Hiermee verklaart Miele, dat deze warmtepompdroger voldoet aan richtlijn 2014/53/EU.

U kunt de volledige tekst van deze EU-conformiteitsverklaring op de volgende internetadressen vinden:

- [www.miele.nl Downloads](http://www.miele.nl/Downloads)
- www.miele.nl/c/brochures-en-handleidingen-385.htm

Verbruiksgegevens

	Belading ¹	Centrifugeerstand wasautomaat	Rest- vocht	Energie	Pro- gram- maduur
	kg	Omw./min	%	kWh	min
Katoen  ²	9,0	1.000	60	1,47	220
	4,5	1.000	60	0,78	131
Katoen Kastdroog	9,0	1.200	53	1,30	199
	9,0	1.400	50	1,25	189
	9,0	1.600	44	1,10	168
Katoen Strijkdroog ∞	9,0	1.000	60	1,16	176
	9,0	1.200	53	1,00	154
	9,0	1.400	50	0,95	144
	9,0	1.600	44	0,80	122
Kreukherstellend Kastdroog	4,0	1.200	40	0,50	65
Fijne was Kastdroog	2,5	800	50	0,55	70
Wol	2,0	1.000	50	0,02	5
Overhemden Kastdroog	2,0	600	60	0,45	60
Express Kastdroog	4,0	1.000	60	0,80	80
Jeans Kastdroog	3,0	900	60	1,00	125
Impregneren Kastdroog	2,5	800	50	1,00	100

¹ Gewicht van droog wasgoed

² Testprogramma volgens verordening 392/2012/EU voor het energielabel gemeten conform EN 61121.

Alle niet-gemarkeerde waarden zijn in overeenstemming met de norm EN 61121.

De verbruiksgegevens kunnen afwijken van de aangegeven waarden, afhankelijk van het soort textiel, de hoeveelheid wasgoed, de hoeveelheid restvocht na het centrifugeren, de schommelingen in de elektriciteit en de waterhardheid.

De door de droger weergegeven verbruiksgegevens kunnen afwijken van de verbruiksgegevens in de tabel. Deze afwijkingen ontstaan door de wijze waarop de gegevens in de droger worden bepaald. De programmaduur wordt bijvoorbeeld beïnvloed door het restvocht en de samenstelling van het wasgoed. Dit heeft weer invloed op de energiebehoefte.

Met de instellingen kunt u de elektronica van de droger aan veranderende situaties aanpassen. De instellingen kunt u ieder moment wijzigen.

Instellingen oproepen

- Schakel de droger in.
- Blader naar de tweede pagina van het hoofdmenu.
- Tip sensortoets Instellingen aan.

Instellingen kiezen

De instellingen zijn in verschillende categorieën ingedeeld.

- Kies de gewenste categorie.
- Blader in de keuzelijst, totdat de gewenste instelling verschijnt.
- Tip de sensortoets aan, waarna u een variant binnen de instelling kunt kiezen.

Varianten instellen

- Wijzig de getoonde waarde en bevestig uw keuze met **OK**.

of

- Tip een optie aan, die u wilt selecteren.

De door u gekozen optie wordt oranje gemarkeerd.

De gekozen optie is opgeslagen. In het display verschijnt weer het menu Instellingen of het vorige niveau in het menu.

Instellingenmenu sluiten

- Tip sensortoets \leftarrow aan.

In het display verschijnt het vorige niveau in het menu.

- Tip sensortoets $\hat{=}$ aan.


In het display verschijnt het hoofdmenu.

Instellingen

Bediening/Weergave

Taal

Er zijn verschillende talen waarin de meldingen in het display kunnen worden weergegeven.

Het vlaggetje  achter het woord Taal dient als leidraad, wanneer u een andere taal wilt instellen.

De gekozen taal wordt ingesteld.

Code

Met deze instelling kunt u een code inschakelen, waarmee u de elektronica vergrendelt en voorkomt dat uw apparaat door vreemden kan worden gebruikt.

Keuze

- activeren
Wanneer de code is geactiveerd, moet na het inschakelen de code worden ingevoerd zodat deze droger kan worden gebruikt.
De in de fabriek ingestelde code is 250.
- wijzigen
U kunt een willekeurige code invoeren.

Zonder code kan alleen een technicus van Miele het apparaat ontgrendelen.

Noteer de nieuwe code.

- deactiveren
Wanneer u de droger wilt gebruiken zonder een code in te voeren. Deze melding verschijnt alleen, als deze extra functie eerst was ingeschakeld.

Tijd

Na de keuze van het tijdformaat kan de tijd worden ingesteld.

Keuze

- Tijdformaat
Het tijdformaat wordt ingesteld.
 - 24h (fabrieksinstelling)
 - 12h
- instellen
De actuele tijd wordt ingesteld.

Verbruik

Met deze instelling kunt u zien wat het totale verbruik van uw droger is.

Keuze

- Laatste programma
Energieverbruik van het laatste programma
- Totaalverbruik
Het totale verbruik tot dat moment
- Kosten instellen
Kosten, prijs per kWh

Memory

De droger slaat de laatst gekozen instellingen van een droogprogramma op (droogtegraad en/of Extra functies of bij enkele programma's de duur).

Als u het programma opnieuw kiest, verschijnen de opgeslagen instellingen.

Keuze

- Uit (fabrieksinstelling)
- aan

Volume

Het volume van het geluidssignaal bij het inschakelen en voor het programma-einde kan worden gewijzigd. Ook kan het volume van het geluidssignaal dat klinkt bij het aanraken van de sensortoetsen worden gewijzigd.

Keuze

- Volume eindsignaal
- Toetssignaal
- Welkomstsignaal

U kunt 7 standen instellen en het signaal kan ook uitgeschakeld worden.

Gedrag eindsignaal

Het geluidssignaal geeft aan dat het programma beëindigd is. U kunt bepalen hoelang het geluidssignaal klinkt.

Selectie

- Slechts 3 keer na einde
Na beëindiging van het programma klinkt het geluidssignaal 3 keer.
- Tot 1 uur na einde
Het geluidssignaal klinkt na beëindiging van het programma totdat de droger automatisch wordt uitgeschakeld (maximaal 1 uur).

Lichtsterkte display

De lichtsterkte van het display kan verschillen. Met bovenstaande instelling kunt u de lichtsterkte wijzigen.

U kunt 7 standen instellen.

Fabrieksinstelling: middelste stand

Wash2Dry

U kunt de functie *Wash2Dry* uitschakelen.

Keuze

- aan (fabrieksinstelling)
 Wash2Dry is ontgrendeld en brandt in het hoofdmenu.
- Uit
 Wash2Dry brandt niet.

Instellingen

Uitschakeling display

Na 10 minuten gaat de verlichting van het display en de toetsen uit en alleen de toets *Start/Stop* gaat langzaam knipperen. U kunt dit wijzigen.

Keuze

- aan
Het display wordt donker (na 10 min.):
 - wanneer u na het inschakelen van de wasdroger geen programma kiest
 - tijdens het programmaverloop
 - na afloop van een programma.
- aan, niet tijd. progr.verl.
(fabrieksinstelling)
Het display wordt donker, zoals boven beschreven, maar niet tijdens het programmaverloop.

Het display licht weer op wanneer u een willekeurige toets aanraakt.

Netwerk

Miele@home

Verbind de droger met het WiFi-netwerk.

De volgende punten kunnen in het submenu verschijnen:

Installeren

Deze melding verschijnt alleen als de droger nog niet met een WiFi-netwerk is verbonden.

In het hoofdstuk “Ingebruikneming van het apparaat” staat hoe u Miele@home kunt installeren.

Activeren

(zichtbaar als Miele@home is gedeactiveerd)

De WiFi-functie wordt weer ingeschakeld.

Deactiveren

(zichtbaar als Miele@home is geactiveerd)

Miele@home blijft geïnstalleerd, de WiFi-functie wordt uitgeschakeld.

Verbindingsstatus

(zichtbaar als Miele@home is geactiveerd)

De volgende waarden verschijnen:

- de ontvangst van de WiFi
- de naam van het netwerk
- het IP-adres

Opnieuw installeren

(zichtbaar, indien geïnstalleerd)

Reset de WiFi-aanmelding (netwerk) om deze onmiddellijk opnieuw in te stellen.

Resetten

(zichtbaar, indien geïnstalleerd)

- WiFi wordt uitgeschakeld.
- De verbinding met WiFi wordt naar de fabrieksinstelling gereset.

Herstel de netwerkconfiguratie wanneer u de droger afvoert, verkoopt of een gebruikte droger gaat gebruiken. Alleen dan bent u er zeker van dat u alle persoonlijke gegevens heeft verwijderd en dat de vorige eigenaar geen toegang meer heeft tot de droger.

U kunt Miele@home pas weer gebruiken als u opnieuw verbinding maakt.

Instellingen

SmartGrid

De instelling SmartGrid is alleen zichtbaar als Miele@home geïnstalleerd en geactiveerd is.

Met deze functie kunt u de droger automatisch laten starten, als het stroomtarief van uw energiebedrijf zeer laag is.

Als u SmartGrid geactiveerd heeft, verandert de functie van de toets *Voorprogrammering*. Met de toets “Voorprogrammering” stelt u SmartGrid in. De droger wordt dan binnen het door u opgegeven tijdsbestek gestart door een signaal van uw energieleverancier. Als uw energieleverancier op de uiterste starttijd nog geen signaal heeft verstuurd, start de droger automatisch. Zie hoofdstuk: “Voorprogrammering”.

De functie SmartGrid is standaard uitgeschakeld.

Remote control

De instelling Remote control is alleen zichtbaar als Miele@home geïnstalleerd en geactiveerd is.

Als u de Miele@mobile-app op uw smartphone heeft geïnstalleerd, kunt u de status van uw droger vanaf elke locatie oproepen en uw droger op afstand starten en bedienen met het programma *MobileStart*.

U kunt de instelling Remote control uitschakelen als u de droger niet met uw tablet of smartphone wilt bedienen.

Het programma kan ook via de app worden afgebroken als de Remote control niet is ingeschakeld.

Stel met de toets “Voorprogrammering” een tijdsbestek in waarbinnen u de droger wilt starten en start de voorprogrammering. Zie het hoofdstuk: “Voorprogrammering/SmartStart”.

De droger wordt dan binnen het opgegeven tijdsbestek gestart door een signaal dat u stuurt.

Als u op de uiterste starttijd nog geen signaal heeft verstuurd, start de droger automatisch.

Standaard is de afstandsbediening geactiveerd.

RemoteUpdate

Via RemoteUpdate kunt u de software van uw droger actueel maken.

Standaard is de RemoteUpdate geactiveerd.

Als u een RemoteUpdate niet installeert, kunt u uw droger gewoon gebruiken. Miele adviseert u echter om de RemoteUpdates te installeren.

Activering

RemoteUpdate in het menu verschijnt en kan alleen dan gekozen worden, als u uw droger in het WiFi-netwerk heeft opgenomen. Zie hoofdstuk: "Instellingen", paragraaf: "Miele@home".

U kunt de functie RemoteUpdate van Miele alleen gebruiken, als de droger met een WiFi-netwerk verbonden is en u een account in de Miele@mobile app heeft. De droger moet daar geregistreerd zijn.

De gebruiksvoorwaarden vindt u in de Miele@mobile-app.

Enkele software-updates kunnen alleen door een technicus van Miele worden uitgevoerd.

Het verloop van de RemoteUpdate

Als er een RemoteUpdate voor uw droger beschikbaar is, wordt u automatisch gewaarschuwd.

U kunt dan kiezen of u de RemoteUpdate direct of later wilt starten. Als u "later starten" kiest, verschijnt de vraag weer als u de droger opnieuw inschakelt.

De RemoteUpdate kan enkele minuten duren.

Let bij de functie RemoteUpdate op het volgende:

- Zolang u geen melding ontvangt, is er geen RemoteUpdate beschikbaar.
- Is een RemoteUpdate een keer geïnstalleerd, dan kunt u dit niet ongedaan maken.
- Schakel de droger niet uit tijdens de RemoteUpdate. Anders wordt de RemoteUpdate afgebroken en niet geïnstalleerd.

Instellingen

Programmaverloop

Kreukbeveiliging

De kreukbeveiliging gaat kreukvorming aan het einde van het programma tegen.

De trommel blijft na afloop van het droogprogramma maximaal 2 uur draaien. Zo kreukt het wasgoed minder.

Keuze

- Uit
- 1 h
- 2 h (fabrieksinstelling)

Afkoeltemperatuur

Het wasgoed wordt kort voor het einde van het programma afgekoeld. U kunt in alle programma's met droogtegraad de automatische afkoelfase die voor het einde van het programma wordt uitgevoerd koeler instellen waardoor de afkoelfase wordt verlengd.

Keuze

U kiest in stappen van 1 °C.

- 55 °C (fabrieksinstelling)
- ...
- 40 °C

Droogtegraden

Met deze instelling kunt u de droogtegraad van de programma's *Katoen*, *Kreukherstellend* en *Automatic* wijzigen.

U kunt 7 standen instellen.

Fabrieksinstelling: middelste stand

Parameters


Pluizen verwijderen

Na het drogen dienen de pluizen verwijderd te worden. Bovendien verschijnt de volgende herinnering, zodra de filters een bepaalde hoeveelheid pluizen bevatten:

i Pluizen- en sokkelfilter reinigen. Meer informatie vindt u in de gebruiksaanwijzing. U kunt zelf beslissen bij welke hoeveelheid pluizen deze melding verschijnt.

Keuze

Probeer uit wat het beste bij uw drooggewoonten past.

- Uit
De herinnering verschijnt niet. Als er sprake is van een zeer ernstige belemmering van de luchtstroom wordt het programma afgebroken en verschijnt de melding
 Reinig het pluizenfilter. Controleer de luchtgeleiding. **toch**, ook als u deze optie heeft uitgezet.
- ongevoelig
De herinnering verschijnt alleen bij overmatige pluisvorming.
- normaal (fabrieksinstelling)
- gevoelig
De herinnering verschijnt al bij weinig pluisvorming.

Geleidbaarheid

Deze instelling is alleen relevant voor regio's met een heel lage waterhardheid.

Bij zacht water kan het droogresultaat mogelijk onvoldoende zijn.

Kies deze instelling pas als het water waarin het wasgoed werd gewassen uiterst zacht is en als de geleiding (de elektrische geleidbaarheid) geringer is dan 150 $\mu\text{S}/\text{cm}$. De geleidbaarheid van het drinkwater kan bij het waterleidingbedrijf worden nagevraagd.

Keuze

- normaal (fabrieksinstelling)
- laag < 150mS (alleen voor regio's met zeer geringe waterhardheid)

Instellingen

Bedrijfsuren

U kunt aflezen hoeveel uur de droger heeft gedroogd.

Het display toont de totale looptijd in uren.

Fabrieksinstelling

Alle instellingen behalve *Bedrijfsuren* worden weer naar de fabrieksinstellingen gereset.

Selectie

i Wilt u het apparaat weer naar de fabrieksinstelling resetten?

- ja
De instellingen worden weer naar de fabrieksinstellingen gereset.
- nee
De instellingen worden niet naar de fabrieksinstellingen gereset.

Juridische informatie

Open-Source-licenties

Hier kunt u informatie inzien.

Auteursrechten en licenties voor bedienings- en besturingssoftware

Voor de bediening en besturing van het apparaat gebruikt Miele eigen software of software van derden waarvoor geen open source licentievoorwaarde geldt. Deze software/softwarecomponenten zijn auteursrechtelijk beschermd. De auteursrechten van Miele en derden dienen in acht te worden genomen.

Bovendien bevat dit apparaat softwarecomponenten die onder open source licentievoorwaarden worden doorgegeven. U kunt de ontvangen open source componenten en de bijbehorende auteursrechtmededelingen, kopieën van de telkens toepasselijke licentievoorwaarden en eventueel overige informatie in het apparaat onder de menuoptie Instellingen | Toestelparameters | Juridische informatie | Open-source-licenties oproepen. De daar beschreven aansprakelijkheids- en garantieregeling van de open source licentievoorwaarden geldt slechts in verhouding tot de betreffende rechthebbenden.

Auteursrechten en licenties voor de communicatiemodule

Voor de bediening en besturing van de communicatiemodule gebruikt Miele eigen software of software van derden waarvoor geen opensource-licentievoorwaarde geldt. Deze software/softwarecomponenten zijn auteursrechtelijk beschermd. De auteursrechten van Miele en derden dienen in acht te worden genomen.

Bovendien bevat deze communicatiemodule softwarecomponenten die onder opensource-licentievoorwaarden worden verspreid. U kunt deze opensource-componenten en de bijbehorende verwijzingen naar auteursrechten, kopieën van de betreffende toepasselijke licentievoorwaarden en eventueel overige informatie lokaal per IP via een webbrowser (*https://<ip adresse>/Licenses*) oproepen. De daar beschreven aansprakelijkheids- en garantieregelingen van de opensource-licentievoorwaarden zijn alleen van toepassing op de betreffende rechthebbenden.

**Plan nu zelf een serviceafspraak via www.miele.nl.
Snel en gemakkelijk.**

Bezoek op **www.miele.nl** ook de Miele webshop voor een compleet overzicht van alle accessoires, toebehoren en reinigings- en onderhoudsproducten voor uw Miele apparaat.

U kunt ook bellen met onze afdeling Klantcontacten, bereikbaar via telefoonnummer (0347) 37 88 88.

Miele Nederland B.V.

**Postbus 166
4130 ED VIANEN
(0347) 37 88 88**

Bezoek het Miele Experience Center:

**De Limiet 2
4131 NR VIANEN**

nv Miele België

Z.5 Mollem 480
1730 Mollem (Asse)

Herstellingen aan huis en andere inlichtingen: 02/451.16.16

E-mail: info@miele.be

Internet: www.miele.be

Duitsland - Miele & Cie. KG, Carl-Miele-Straße 29, 33332 Gütersloh

TCR 790 WP

nl-NL

M.-Nr. 12 221 660 / 00