

iQ500, Volledig geïntegreerde vaatwasser, 60 cm, XXL (extra hoog), varioScharnier (geschikt voor IKEA keukens) SX95EX56CE



Uitmeete vaatwasser met flexibel korfsysteem en programma status via sidelight, passend in speciale inbouw situaties.

- ✓ XXL: grotere vaatwasser met 10% meer binnenruimte.
- ✓ varioSpeed Plus op afstand: was en droog je vaat tot wel drie keer zo snel, ook wanneer je niet thuis bent.
- ✓ flexComfort: flexibele korven en lades voor makkelijk in- en uitruimen en een effectieve bescherming van jouw vaat.
- ✓ varioLade: handig voor bestek, espressokopjes en nog veel meer.
- ✓ rackMatic: creëer eenvoudig meer ruimte in de onder- of bovenkorf.

Uitrusting

Technische Data

Energieklasse: D
 Energieverbruik voor 100 cycli ecoprogramma's: 85 kWh
 Maximale aantal plaatsinstellingen: 14
 Het waterverbruik van de ecoprogramma's in liters per cyclus: 9,5 l
 Programmaduur: 4:35 h
 Akoestische geluidsemissies: 42 dB(A) re 1 pW
 Akoestische geluidsemissieklasse: B
 Uitvoering: Inbouw
 Hoogte van afneembaar bovenblad: 0 mm
 Afmetingen van het apparaat h(min/max)xbxh: 865 x 598 x 550 mm
 Inbouwafmetingen (hxbxh): 865-925 x 600 x 550 mm
 Diepte met 90° geopende deur: 1200 mm
 In hoogte verstelbare pootjes: Ja - alle vanaf voorzijde
 Maximaal instelbare hoogte: 60 mm
 Verstelbare sokkel: Horizontaal en verticaal
 Nettogewicht: 45,6 kg
 Brutogewicht: 47,5 kg
 Aansluitwaarde: 2400 W
 Minimale smeltveiligheid: 10 A
 Spanning: 220-240 V
 Frequentie: 50; 60 Hz
 Lengte elektriciteits snoer: 175,0 cm
 Type stekker: Schuko-/Gardy. met aarding
 Lengte toevoerslang: 165 cm
 Lengte afvoerslang: 190 cm
 EAN-code: 4242003866283
 Type installatie: Volledig geïntegreerd

Optionele accessoires

SZ73100	Bestekkorf
SZ73045	RVS beschermingsstrip, vaatwasser 86,5 cm
SZ72010	Aquastopverlenging
SZ38BI00	Verbindingsset voor gedeelde deurfronten
SZ30BI11	Profielen in roestvrij staal 86,5 cm



**iQ500, Volledig geïntegreerde
vaatwasser, 60 cm, XXL (extra hoog),
varioScharnier (geschikt voor IKEA
keukens)
SX95EX56CE**

Uitrusting

Prestaties en verbruik:

- Energie efficiëntieklasse¹: D
- Energie² / Water³: 85 kWh / 9.5 liters
- Capaciteit: 14 standaard couverts
- Programmaduur⁴: 4:35 (u:min)
- Geluidsniveau: 42 dB(A) re 1 pW
- Geluidsniveau (extra stil programma): 39 dB(A) re 1 pW
- Geluidsefficiëntieklasse: B

Algemene informatie:

- 8 Programma's: Eco 50 °C, Auto 45-65 °C, Intensief 70 °C, Snel 65 °C, Snel 45 °C, Glas 40 °C, Stil 50 °C, Favoriet
- 4 Speciale functies: Home Connect, intensiveZone, halveBelading, Speed on demand - varioSpeed Plus
- machineCare
- Voorspoelen
- doseerAssistent
- autoOpen Dry en warmtewisselaar
- aquaSensor
- Home Connect via WiFi
- Silence on demand (via app)
- openAssist: voor greeploze keukens
- varioScharnier: voor keukens met een lage plint of voor installatie op hoogte

Bediening / Gemak:

- metalTouch-Control (zwart)
- Bedieningspaneel bovenzijde deur
- Engels
- sideLight
- Digitale resttijdindicatie

Comfort / Zekerheid:

- flexComfort korven met flexibele onderdelen in blauw
- varioLade
- In hoogte verstelbare bovenkorf met rackMatic (3 standen)
- easyGlide-wieltjes op bovenste korf
- easyGlide wieltjes op onderste korf en derde laadniveau
- Korf-stopper: voorkomt dat onderste korf afwijkt
- Neerklapbare houders bovenkorf (2x)
- Neerklapbare bordenhouders onderkorf (8x)
- 2 Rekken met zacht siliconen elementen in de bovenste korf
- Kopjeshouder in onderkorf (2x)
- Glazenhouder in onderkorf
- Elektronische voorprogrammering 1-24 uur
- iQdrive koolborstelloze motor voor extra stilte, zuinigheid en levensduur
- Automatische herkenning van het reinigingsmiddel
- aquaStop®: Siemens Huishoudapparaten garantie - een garantie in geval van waterschade gedurende de levensduur van het apparaat
- Kinderbeveiliging: dubbel push-to-open
- Glasbeschermingssysteem
- Zelfreinigend filter met 3-voudige besproeiing

Toebehoren:

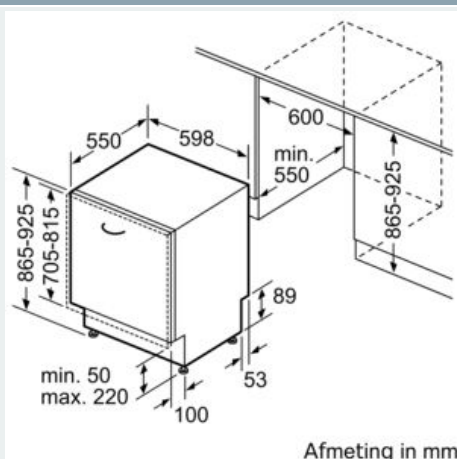
- Trechter voor zout
- Dampbeschermingsplaat

Technische specificaties:

- Afmetingen (hxbxd): 86.5 x 59.8 x 55 cm
 - Materiaal kuip: roestvrij staal
- ¹ Schaal van energie-efficiëntieclassen van A tot G
² Energieverbruik in kWh per 100 cycli (in programma Eco 50 °C)
³ Waterverbruik in liters per cyclus (in programma Eco 50 °C)
⁴ Duur van het programma Eco 50 °C
 * De diverse garantiemogelijkheden zijn te vinden op de garantiepagina.

**iQ500, Volledig geïntegreerde vaatwasser, 60 cm, XXL (extra hoog), varioScharnier (geschikt voor IKEA keukens)
SX95EX56CE**

Maatschetsen



Afmeting in mm

