

Gebruiksaanwijzing en opstellingsinstructies Luchtafvoerdroger



Lees **altijd eerst** de gebruiksaanwijzing voordat u het apparaat plaatst, installeert en in gebruik neemt. Dat is veiliger voor uzelf en u voorkomt schade aan het apparaat.

Inhoud

Een bijdrage aan de bescherming van het milieu	6
Veiligheidsinstructies en waarschuwingen	7
Bediening van de droger	18
Bedieningspaneel.....	18
Symbolen op het bedieningspaneel.....	19
Symbolen in het display	20
Sensortoetsen en touchscreen met sensortoetsen.....	21
Basismenu.....	21
Voorbeelden voor de bediening	22
Keuzemenu.....	22
Eenvoudige selectie	22
Waarden instellen	22
Een submenu verlaten.....	22
Eerste ingebruikneming	23
Droger inschakelen.....	23
Displaytaal instellen.....	23
Verwijzing naar externe apparaten	24
Lichtsterkte display instellen	24
Opvragen tijd bevestigen	24
Tijd instellen.....	24
Programmapakketten kiezen.....	25
Muntautomaat installeren	25
Ingebruikneming afsluiten	26
1. Tips voor het drogen van textiel	27
Wassen.....	27
Drogen.....	27
Behandelingssymbolen	27
2. Trommel vullen	28
3. Programma kiezen	29
Droger inschakelen.....	29
Programma kiezen.....	29
Standaardprogramma's kiezen met de keuzeschakelaar	29
Speciale programma's kiezen met stand ☆ van de keuzeschakelaar.....	29
4. Programma-instelling kiezen	30
Basismenu van een programma.....	30
Droogtegraad kiezen	30
Programmaduur kiezen (tijdgestuurde programma's)	30

Extra functies kiezen	31
Behoedzaam	31
Kreukbeveiliging	31
Voorprogrammering kiezen	32
5. Programma starten	33
Programma starten.....	33
6. Einde programma – Wasgoed uit de trommel nemen.....	34
Einde programma.....	34
Trommel leeghalen	34
Onderhoud	34
Programma-overzicht	35
Standaardprogramma's.....	35
☆ Speciale programma's	37
Programmapakketten	40
Programmaverloop wijzigen	43
Een lopend programma wijzigen	43
Programma afbreken.....	43
Afgebroken programma opnieuw kiezen.....	43
Trommel bijvullen.....	43
Reiniging en onderhoud.....	44
Reinigingsfrequentie.....	44
Pluizenfilters reinigen.....	44
Pluizenfilter verwijderen.....	44
Pluizenfilter demonteren.....	45
De delen van het pluizenfilter droog reinigen	45
De delen van het pluizenfilter met water reinigen.....	45
Luchtgeleidingsgedeelte reinigen.....	46
Pluizenfilter monteren en plaatsen	47
Droger reinigen.....	48
Nuttige tips.....	49
Meldingen of storingen in het display	49
Een tegenvallend droogresultaat	52
Het droogprogramma duurt erg lang	53
Algemene problemen met de droger.....	55
Service.....	56
Contact bij storingen	56
Bij te bestellen accessoires	56

Inhoud

Installatie	57
Voorkant	57
Achterkant	58
Plaatsingsmogelijkheden.....	59
Zijkant.....	59
Stalen sokkel	59
Bovenkant	59
Was-droogzuil	59
Transport naar de plaats van opstelling	60
Plaatsen.....	61
De droger stellen	61
Externe besturingsinstallaties.....	61
Elektrische aansluiting.....	62
Installatie van de luchtafvoerleiding	63
Principes van de luchtafvoer	63
Principes van de luchttoevoer	63
De totale lengte van de luchtafvoerbuizen berekenen	64
Luchtafvoeropeningen aan de achterkant van de droger	65
Luchtafvoeropening afsluiten	65
Afmetingen van de luchtafvoeropeningen.....	65
Installeren van ingeschoven buizen.....	66
Voorbeeld	66
Flexibele slang installeren	67
Plat afvoerkanaal.....	67
Voorbeelden	68
Centrale luchtafvoerleiding.....	69
Verbruiksgegevens	71
Technische gegevens	72
Productkaart voor huishoudelijke droogtrommels	73
Exploitationiveau	75
Exploitationiveau openen	75
Toegang via code	75
Code wijzigen	75
Exploitationiveau openen	75
Exploitationiveau verlaten.....	75
Taal	76
Lichtsterkte.....	76
Dagtijd	76
Volume eindsignaal	76
Volume toetsignaal	76

Volume begroeting	76
Storingszoemer	77
Memory	77
Kreukbeveiliging	77
Extra afkoelen	77
Afkoeltemperatuur	77
Voorprogrammering	78
Programmanaam	78
Droogtegraad Wit/Bont	78
Droogtegraad Kreukherstellend	78
Droogtegraad Automatic plus	78
Droogtegraad Mangeldroog	78
Luchtweg reinigen	79
Zeven reinigen	79
Programmapakketten	79
Signaal piekbelasting	80
Piekbelasting vermijden	80
Luchtafvoerklep extern	80
Extra ventilator	81
Druksensor	81
Betaalsysteem	81
Instelling voor muntautomaten	81
Tijd / impuls	82
Terugmeldsignaal betaalsysteem	82
Vergrendeling betaalsysteem	82
Wissen betaald signaal	82
Alternatief contacttijd betaalsysteem	83
Tijdoverschrijding betaalsysteem	83
Duur tijdprogramma koud	83
Duur tijdprogramma warm	83
Gratis programma's	83

Een bijdrage aan de bescherming van het milieu

Het verpakkingsmateriaal

De verpakking beschermt het apparaat tegen transportschade. Het verpakkingsmateriaal is uitgekozen met het oog op een zo gering mogelijke belasting van het milieu en de mogelijkheden voor recycling.

Door hergebruik van verpakkingsmateriaal wordt er op grondstoffen bespaard en wordt er minder afval geproduceerd. Uw vakhandelaar neemt de verpakking in het algemeen terug.

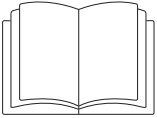
Het afdanken van een apparaat

Oude elektrische en elektronische apparaten bevatten meestal waardevolle materialen. Ze bevatten ook stoffen, mengsels en onderdelen die nodig zijn geweest om de apparaten goed en veilig te laten functioneren. Wanneer u uw oude apparaat bij het gewone huisafval doet of er niet goed mee omgaat, kunnen deze stoffen schadelijk zijn voor de gezondheid en het milieu. Doe uw oude apparaat daarom nooit bij het gewone afval.



Lever het apparaat in bij een gemeentelijk inzameldepot voor elektrische en elektronische apparatuur, bij uw vakhandelaar of bij Miele. U bent wettelijk zelf verantwoordelijk voor het wissen van eventuele persoonlijke gegevens op het af te danken apparaat. Bewaar het afgedankte apparaat buiten het bereik van kinderen.

Veiligheidsinstructies en waarschuwingen



- ▶ Lees beslist deze gebruiksaanwijzing.

Deze droogautomaat voldoet aan de geldende veiligheidsvoorschriften. Onjuist gebruik kan echter persoonlijk letsel of materiële schade tot gevolg hebben.

Lees daarom de gebruiksaanwijzing aandachtig door voordat u de droogautomaat in gebruik neemt. Hierin vindt u belangrijke instructies met betrekking tot de inbouw, de veiligheid, het gebruik en het onderhoud. Dat is veiliger voor uzelf en u voorkomt schade aan de droogautomaat.

In overeenstemming met de norm IEC 60335-1 adviseert Miele u uitdrukkelijk om het hoofdstuk over de installatie van de droogautomaat en de veiligheidsinstructies en waarschuwingen te lezen en op te volgen.

Wanneer de veiligheidsinstructies en waarschuwingen niet worden opgevolgd, kan Miele niet aansprakelijk worden gesteld voor schade die daarvan het gevolg is.

Bewaar de gebruiksaanwijzing zorgvuldig en geef deze door aan een eventuele volgende eigenaar.

Als meerdere personen de droogautomaat bedienen, moeten de veiligheidsvoorschriften en waarschuwingen voor deze personen toegankelijk worden gemaakt en/of worden uitgelegd.

Verantwoord gebruik

- ▶ Het apparaat is uitsluitend bestemd voor het drogen van textiel dat in water is gewassen en dat volgens het wasetiket geschikt is voor droogautomaten. Ieder ander gebruik kan gevaarlijk zijn. Miele is niet aansprakelijk voor schade die wordt veroorzaakt door ander gebruik dan hier aangegeven of door foutieve bediening.

Veiligheidsinstructies en waarschuwingen

- ▶ Deze droger mag ook in openbare ruimtes worden gebruikt.
- ▶ Deze droogautomaat is uitsluitend bestemd voor gebruik binnenshuis.
- ▶ Personen die op grond van hun fysieke of psychische gesteldheid, hun onervarenheid of gebrek aan kennis van dit apparaat niet in staat zijn om het veilig te bedienen, mogen het alleen gebruiken als ze onder toezicht staan van of worden geïnstrueerd door een verantwoordelijk persoon.
- ▶ Kinderen onder de acht jaar mogen alleen in de buurt van de droogautomaat komen als ze constant onder toezicht staan.
- ▶ Kinderen vanaf acht jaar mogen de droogautomaat alleen zonder toezicht gebruiken als ze weten hoe ze het apparaat veilig moeten bedienen. De kinderen moeten zich bewust zijn van de gevaren van een foutieve bediening.
- ▶ Kinderen mogen de droogautomaat niet zonder toezicht reinigen of onderhouden.
- ▶ Wanneer er kinderen in de buurt van de droogautomaat zijn, houd ze dan goed in de gaten en zorg ervoor dat ze er niet mee gaan spelen.

Technische veiligheid

- ▶ Controleer vóórdat het apparaat wordt geplaatst, of het zichtbaar beschadigd is.
Een beschadigde droogautomaat mag niet worden geplaatst en niet in gebruik worden genomen.
- ▶ Voer geen aanpassingen aan de droogautomaat uit die niet uitdrukkelijk door Miele zijn toegestaan.
- ▶ Gebruik geen verlengsnoer in verband met gevaar voor oververhitting.
- ▶ De elektrische veiligheid van de droogautomaat is uitsluitend gegarandeerd als hij wordt aangesloten op een aardingsstelsel dat volgens de geldende veiligheidsvoorschriften is geïnstalleerd. Laat de huisinstallatie bij twijfel door een vakman controleren. De fabrikant kan niet aansprakelijk worden gesteld voor schade die is ontstaan door een ontbrekende of beschadigde aarddraad.
- ▶ Reparaties aan de droogautomaat mogen alleen door vakmensen van Miele worden uitgevoerd. Ondeskundig uitgevoerde reparaties kunnen onvoorziene risico's voor de gebruiker opleveren, waarvoor Miele niet aansprakelijk kan worden gesteld.

Veiligheidsinstructies en waarschuwingen

- ▶ Wanneer de aansluitkabel is beschadigd, moet de kabel door een door Miele erkende vakkracht worden vervangen om gevaren voor de gebruiker te voorkomen.
- ▶ Defecte onderdelen mogen alleen door originele Miele-onderdelen worden vervangen. Alleen van deze Miele-onderdelen kunnen wij garanderen, dat zij volledig voldoen aan de veiligheidseisen die wij aan onze producten stellen.
- ▶ Als apparatuur niet tijdig en volgens de voorschriften wordt onderhouden, kunnen de prestaties ervan afnemen. Bovendien kunnen er storingen optreden en kunnen er brandgevaarlijke situaties ontstaan.
- ▶ Wanneer er een storing moet worden verholpen of wanneer de droogautomaat moet worden gereinigd, mag er geen elektrische spanning op het apparaat staan. Ga als volgt te werk:
 - Trek de stekker uit de contactdoos.
 - Schakel de hoofdschakelaar van de huisinstallatie uit.
 - Draai de betreffende zekering(en) van de huisinstallatie er helemaal uit.

Zie in het hoofdstuk “Installatie” de rubriek “Elektrische aansluiting”.

- ▶ Deze droogautomaat mag niet op een niet-stationaire locatie (bijvoorbeeld op een schip) worden gebruikt.

Veiligheidsinstructies en waarschuwingen

- ▶ Volg de aanwijzingen uit de hoofdstukken “Installatie”, “Installatie van de luchtafvoerleiding” en “Technische gegevens”.
- ▶ Zorg dat u altijd bij de stekker kunt komen, zodat u de spanning van de droogautomaat kunt halen.
- ▶ Als voor een vaste aansluiting wordt gekozen, moet het apparaat via een schakelaar met alle polen van de netspanning kunnen worden losgekoppeld. Deze schakelaar moet altijd toegankelijk zijn.
- ▶ De spleet tussen de onderkant van het apparaat en de vloer mag niet met sokkellijsten, hoogpolig tapijt, etc. worden verkleind. Een toereikende luchttoevoer is anders niet gewaarborgd
- ▶ De deur van de automaat moet vrij kunnen bewegen. Er mag daarom vlak voor de automaat geen andere deur worden geplaatst.
- ▶ Deze droger heeft vanwege speciale eisen (ten aanzien van onder meer de temperatuur, de vochtigheid, de chemische bestendigheid, de slijtvastheid en trillingen) een speciale lamp. Deze speciale lamp mag alleen worden gebruikt voor de toepassing, waarvoor ze bestemd is. De lamp is niet geschikt voor verlichting van een ruimte. De lamp mag alleen door een door Miele geautoriseerde vakkracht of door de Miele Service worden vervangen.

Veiligheidsinstructies en waarschuwingen

Meer tips voor het gebruik

- ▶ De maximale beladingscapaciteit bedraagt 7 kg (droge was). De beladingscapaciteit voor de specifieke programma's vindt u in het hoofdstuk “Programma-overzicht”.
- ▶ Leun niet op de deur. Anders kan de droger kantelen en kunt u zichzelf of anderen verwonden.
- ▶ Sluit de deur iedere keer nadat u de droogautomaat heeft gebruikt. Zo voorkomt u dat
 - kinderen of huisdieren in het apparaat kruipen
 - en dat kinderen er voorwerpen in stoppen.
- ▶ Voor de reiniging van het apparaat mag geen hogedrukreiniger of waterstraal worden gebruikt.
- ▶ Houd de ruimte waar het apparaat staat vrij van stof en pluizen. Vuildeeltjes in de aangezogen lucht kunnen verstoppingen veroorzaken. Er kan een storing optreden en er bestaat brandgevaar.
- ▶ De droger mag alleen worden gebruikt als er een luchtafvoerleiding is geïnstalleerd en de ruimte voldoende geventileerd kan worden.
- ▶ Volg de aanwijzingen uit het hoofdstuk “Installatie van de luchtafvoerleiding”.

Veiligheidsinstructies en waarschuwingen

► De luchtafvoerleiding mag nooit worden geïnstalleerd op een van de volgende schoorstenen of schachten.

- Schoorstenen voor rook- of verbrandingsgassen, die in gebruik zijn.
- Schachten voor de ventilatie van ruimtes met stookplaatsen.
- Andere in gebruik zijnde schoorstenen.

Als rook of verbrandingsgas wordt teruggeduwd, bestaat er gevaar voor vergiftiging.

► Er bestaat gevaar voor verstikking en vergiftiging door de aanzuiging van verbrandingsgas, als gasboilers, gasverwarming, kolenkachels met aansluiting op de schoorsteen enz. in dezelfde ruimte of in de woning of in kamers ernaast zijn geïnstalleerd en de onderdruk 4 Pa of meer bedraagt.

U kunt onderdruk op de plaats waar het apparaat staat voorkomen als u bijvoorbeeld de volgende maatregelen voor voldoende ventilatie neemt:

- Breng niet afsluitbare ventilatie-openingen in de buitenmuur aan.
- Vensterschakelaar: de droger kan alleen worden ingeschakeld als het venster open staat.

Laat in ieder geval door de schoorsteenveger controleren of u het apparaat zonder risico kunt gebruiken en de onderdruk in de luchtafvoer niet 4 Pa of meer bedraagt.

Veiligheidsinstructies en waarschuwingen

▶ Controleer regelmatig of alle onderdelen van de luchtafvoerleiding (bijv. muurdoorvoer, ventilatierooster, bochten enz.) goed werken en de lucht probleemloos doorlaten. Reinig de leiding indien nodig. Pluizen in de luchtafvoerleiding kunnen de luchtafvoer hinderen, waardoor de droger dan niet meer goed werkt.

Een reeds gebruikte luchtafvoerleiding moet eerst gecontroleerd worden, voordat u deze op de droger aansluit.

▶ Als er meerdere drogers op een centrale luchtafvoerleiding aangesloten worden, moet voor elke droger een terugslagklep direct op de centrale afvoerleiding geïnstalleerd worden.

Doet u dit niet, dan kan dit de drogers beschadigen en hun elektrische veiligheid verminderen.

▶ Reinig het pluizenfilter regelmatig.

▶ De droger mag niet zonder pluizenfilter of met een beschadigd pluizenfilter gebruikt worden. Dat kan storingen veroorzaken. De pluizen verstoppem de luchtwegen, de verwarming en de luchtafvoerleiding, wat tot brand kan leiden.

Schakel de droger onmiddellijk uit en vervang het beschadigde pluizenfilter.

▶ Plaats uw droger niet in een vorstgevoelige ruimte. Temperaturen rondom het vriespunt hebben al een nadelig effect op de werking van de droger.

De temperatuur in de ruimte mag liggen tussen 2 °C en 35 °C.

Veiligheidsinstructies en waarschuwingen

- ▶ In verband met brandgevaar mag onderstaand textiel niet worden gedroogd.
 - Textiel dat niet is gewassen.
 - Textiel dat niet grondig genoeg is gereinigd en daardoor nog olie-, vet- of crèmeresten bevat. Het gaat hier bijvoorbeeld om textiel uit keukens of schoonheidssalons. Bij textiel dat niet voldoende is gereinigd bestaat zelfs na afloop van het droogprogramma en zelfs buiten de droogautomaat nog gevaar voor brand.
 - Textiel dat brandgevaarlijke reinigingsmiddelen bevat of resten van aceton, alcohol, wasbenzine, petroleum, kerosine, vlekverwijderaar, terpentijn, was, wax remover of chemicaliën. Het gaat hier bijvoorbeeld om allerlei soorten schoonmaakdoekjes.
 - Textiel dat resten van haarversteviger, haarspray, nagellakremover en dergelijke bevat.

Reinig dit soort sterk vervuild textiel grondig en wel met extra wasmiddel en op een hoge temperatuur. Was dit textiel zo nodig twee keer.

- ▶ Verwijder aanstekers, lucifers en alle andere voorwerpen uit de zakken van het textiel.
- ▶ **Waarschuwing:** Schakel de droogautomaat nooit uit voordat het droogprogramma afgelopen is, tenzij u alle stukken wasgoed direct uit de automaat haalt en zo ophangt dat de warmte eruit kan.

Veiligheidsinstructies en waarschuwingen

► Brandgevaar.

Deze droger mag niet op een regelbaar stopcontact (bijv. een schakelklok of een elektrische installatie met piekbelastingsschakelaar) aangesloten worden.

De droger mag uitsluitend op een piekbelastingssysteem worden aangesloten als dit via de Miele XCI-box met de droger is verbonden en de daarbij behorende instellingen in de droger zijn vastgelegd.

Als het droogprogramma wordt afgebroken voordat de afkoelfase is geëindigd, bestaat er risico dat de was uit zichzelf in brand vliegt.

► In verband met brandgevaar mogen de volgende soorten textiel of producten nooit in het apparaat worden gedroogd.

- Textiel en producten die met industriële chemicaliën zijn gereinigd, bijvoorbeeld in een stomerij.
- Textiel en producten die rubber of schuimrubber bevatten, zoals waterdicht textiel, hoofdkussens en douchemutsen.
- Textiel en producten die vullingen bevatten en die beschadigd zijn, zodat de vullingen eruit kunnen vallen. Het gaat hier bijvoorbeeld om kussens en jacks.

► Het programma is beëindigd als de afkoelfase begint. De afkoelfase volgt bij veel programma's, zodat u er zeker van kunt zijn dat het wasgoed niet zo heet wordt dat het beschadigd raakt (bijv. door zelfontbranding).

Neem al het wasgoed meteen na afloop van het programma uit de droger.

► Gebruik wasverzachters en soortgelijke producten altijd volgens de aanwijzingen van de fabrikant.

► Bewaar en gebruik in de buurt van de automaat geen benzine, petroleum of andere licht ontvlambare stoffen. Er bestaat brand- en explosiegevaar!

► Zorg voor de toevoer van schone, frisse lucht. De lucht mag geen chloor-, fluor- of andere oplosmiddeldampen bevatten. Brandgevaar!

Veiligheidsinstructies en waarschuwingen

► Voor roestvrijstalen onderdelen geldt:

Voorkom dat roestvrijstalen oppervlakken in aanraking komen met vloeibare reinigings- en desinfectiemiddelen die chloor of natriumhypochloride bevatten. Deze middelen kunnen op het roestvrije staal corrosie veroorzaken.

Agressieve chloorbleekloogdampen kunnen eveneens corrosie tot gevolg hebben.

Bewaar geopende reservoirs met dergelijke middelen daarom niet in de buurt van het apparaat.


Accessoires

► Alleen originele Miele-accessoires mogen worden aan- of ingebouwd.

Worden er andere accessoires aan- of ingebouwd, dan kan Miele niet voor de gevolgen instaan en kan er geen beroep meer worden gedaan op bepalingen met betrekking tot garantie en productaansprakelijkheid.

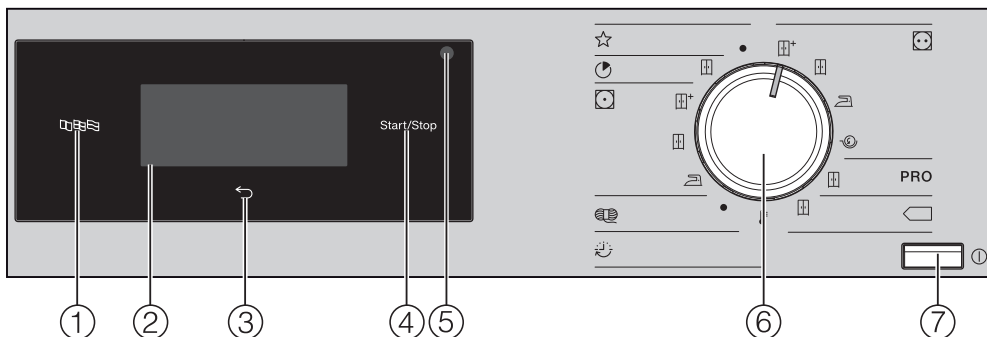
► Was- en droogautomaten van Miele kunnen als was-droogzuil worden geplaatst. Hiervoor is een specifiek tussenstuk (WTV) nodig dat kan worden nabesteld. Let erop dat het tussenstuk bij uw Miele-droogautomaat en Miele-wasautomaat past.

► Wilt u een Miele-sokkel nabestellen, let er dan op dat deze bij uw droogautomaat past.

 Worden de veiligheidsinstructies en waarschuwingen niet opgevolgd, dan kan Miele niet aansprakelijk worden gesteld voor schade die daarvan het gevolg is.

Bediening van de droger

Bedieningspaneel



- ① Sensortoets Taal** 
Met deze toets kunt u de displaytaal voor de gebruiker kiezen.
Na uit- en weer inschakeling verschijnt de taal van de exploitant weer.
- ② Touchscreen met sensortoetsen**
Het display toont het gekozen programma.
Met de sensortoetsen in het touchscreen worden de programma-instellingen gekozen.
- ③ Sensortoets Terug** 
Hiermee gaat u een niveau terug in het menu.
- ④ Sensortoets Start/Stop**
Met deze toets kunt u het gekozen programma starten en een gestart programma afbreken.
- ⑤ Optische interface**
De optische interface gebruikt Miele voor servicedoeleinden.
- ⑥ Programmaschakelaar**
Met deze schakelaar kunt u de gewenste droogprogramma's kiezen. U kunt de programmaschakelaar rechts- en linksom draaien.
- ⑦ Toets ①**
Met deze toets schakelt u de droger in en uit.
De droger wordt automatisch uitgeschakeld om energie te besparen. Dat gebeurt 15 minuten nadat Kreukbeveiliging/Einde is verschenen of na het inschakelen, als er verder niets gebeurt.

Bediening van de droger

Symbolen in het display



Extra functies: met de sensortoets *Extra functies* kunt u extra functies bij een droogprogramma kiezen.



Behoedzaam: met de sensortoets *Behoedzaam* kunt u de mechanische belasting bij het drogen van het wasgoed reduceren.



Kreukbeveiliging: met de sensortoets *Kreukbeveiliging* ontstaan er minder kreuken in het wasgoed, als dit niet direct na beëindiging van het programma uit de trommel wordt gehaald.



Voorprogrammering: met de sensortoets *Voorprogrammering* kunt u de starttijd van een programma ...



... of de eindtijd



... of de tijd tot de start van het programma instellen.



Tijdprogramma: met deze sensortoets kiest u de duur van een tijdprogramma.





Exploitatieniveau: met de sensortoets *Exploitatieniveau* kunt u de instellingen van de droger veranderen.



Informatie: met deze sensortoets kunt u tijdens het programmaverloop de gekozen opties bekijken.

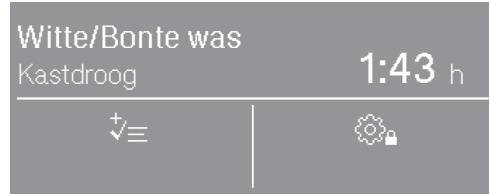
Sensortoetsen en touchscreen met sensortoetsen

De sensortoetsen , , en *Start/Stop* en de sensortoetsen in het display reageren op aanraking met de vingertoppen. Elke aanraking wordt met een toets signaal bevestigd. U kunt dit toets signaal uitschakelen (zie hoofdstuk: “Exploitationniveau”).


Door puntige of scherpe voorwerpen, zoals pennen, kunnen er krassen op het bedieningspaneel met de sensortoetsen en het touchscreen ontstaan.

Tip het bedieningspaneel en het display alleen met uw vingers aan.

Basismenu



Het basisdisplay van een droogprogramma toont, afhankelijk van het programma, verschillende waarden:

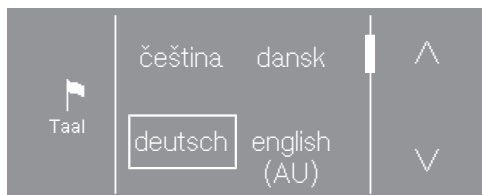
- De naam van het gekozen programma met de ingestelde droogtegraad.
- De programmaduur
 - De programmaduur is bij programma's waarbij een droogtegraad ingesteld wordt (bijv. Witte/Bonte was) afhankelijk van de gekozen droogtegraad en de belading.
 - Bij een tijdprogramma kan de programmaduur vrij worden gekozen door de sensortoets  aan te tippen.
- De gekozen extra functies.
- Meer opties, die u kunt kiezen, en de instellingen van het exploitatieniveau.

Bediening van de droger

Voorbeelden voor de bediening

Keuzemenu

De pijlen \wedge en \vee rechts in het display geven aan dat een keuzemenu ter beschikking staat.



Door sensortoets \vee aan te tippen gaat u naar beneden in het keuzemenu. Door sensortoets \wedge aan te tippen gaat u naar boven in het keuzemenu.

Aan de scrollbalk kunt u zien dat er meer keuzemogelijkheden volgen.

De gekozen taal wordt door een kader gemarkeerd.

Tip de gewenste taal aan.

Eenvoudige selectie

Als er geen pijlen te zien zijn, kunt u alleen de getoonde waarden kiezen.



De gekozen waarde wordt door een kader gemarkeerd.

Tip de gewenste waarde aan.

Met + en - kunt u een waarde wijzigen.



Tip na de wijziging OK aan.

Waarden instellen

U kunt een waarde wijzigen met de pijlen \wedge en \vee boven of onder de te wijzigen cijfers.

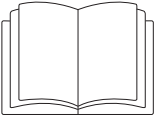


Tip de pijlen \wedge en \vee aan en bevestig de instelling met sensortoets OK.

Een submenu verlaten

U verlaat het submenu met de sensortoets Terug \leftarrow .

Als u in een submenu een waarde kiest en de keuze niet met OK bevestigt, wordt deze waarde als u sensortoets \leftarrow kiest, niet ingesteld.



⚠ Lichamelijk letsel of materiële schade door verkeerde opstelling.

Een verkeerde opstelling van de droger kan lichamelijk letsel of materiële schade veroorzaken.

Plaats voor het eerste gebruik de droger correct en sluit hem volgens de voorschriften aan. Volg de aanwijzingen uit de hoofdstukken “Installatie” en “Installatie van de luchtafvoerleiding”.

Voer de eerste ingebruikneming volledig uit.

Bij de eerste ingebruikneming worden de instellingen voor het dagelijks gebruik van de droger vastgelegd. Enkele instellingen kunt u uitsluitend tijdens de eerste ingebruikneming wijzigen. Daarna kunnen deze alleen nog door een technicus van Miele worden gewijzigd.

De instellingen zijn ook beschreven in het hoofdstuk “Exploitatieniveau”.

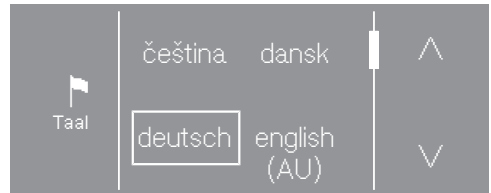
Droger inschakelen

- Druk op de toets **ⓘ**.

Het startdisplay licht op.

Displaytaal instellen

U wordt verzocht, de gewenste displaytaal (exploitatie) in te stellen. U kunt de displaytaal altijd achteraf wijzigen via het “exploitatie niveau”.



- Loop met de sensortoeten **^** en **∨** door de talen, totdat de gewenste taal in het display verschijnt.
- Tip de sensortoets van de gewenste taal aan.

De gekozen taal is gemarkeerd met een kader en het display gaat naar de volgende instelling.

Eerste ingebruikneming

Verwijzing naar externe apparaten

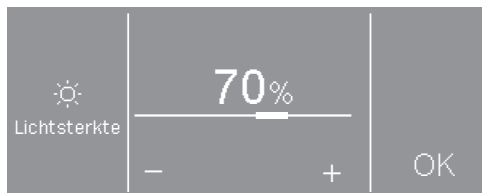
U krijgt een verwijzing naar externe hardware.



- Tip sensortoets ∇ aan om de tekst volledig te kunnen lezen.
- Bevestig met sensortoets OK.

Sluit de XCI-box voor de eerste ingebruikneming aan of schuif een communicatiemodule in de moduleschacht aan de achterkant van de droger. Hiervoor moet de droger spanningsvrij zijn. Begin pas daarna met de ingebruikneming.

Lichtsterkte display instellen



- Stel met de sensortoetsen – en + de gewenste lichtsterkte in en bevestig de instelling met sensortoets OK.

Het display gaat naar de volgende instelling.

Opvragen tijd bevestigen

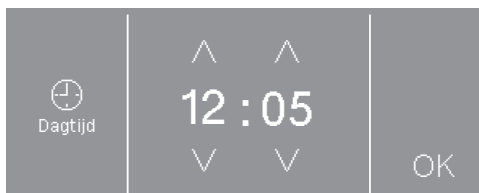


- Tip sensortoets ja of nee aan.

Als u ja heeft gekozen, wordt de instelling Tijd overgeslagen.

Als u nee heeft gekozen, gaat het display naar de instelling Tijd.

Tijd instellen



- Stel met de sensortoetsen ∇ en ^ de tijd in en bevestig de instelling met OK.

Het display gaat naar de volgende instelling.

Programmapakketten kiezen

U kunt verschillende programmapakketten kiezen.

De gekozen programma's uit de programmapakketten worden in de lijst met de ☆Speciale programma's getoond.



- Loop met de sensortoeten ^ en v door de programmapakketten, totdat het gewenste pakket in het display verschijnt.

- Tip de sensortoets van het programmapakket aan.

Het display toont de bijbehorende programma's.

De geactiveerde programma's zijn gemarkeerd met een kader.

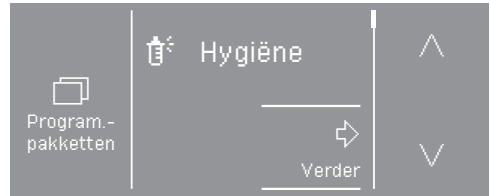


- Tip de sensortoets van de programma's aan.

De programma's worden geactiveerd (kader) of gedeactiveerd (geen kader).

- Bevestig de keuze met de sensortoets OK keuze bevestigen.

Het display toont nu weer de programmapakketten.



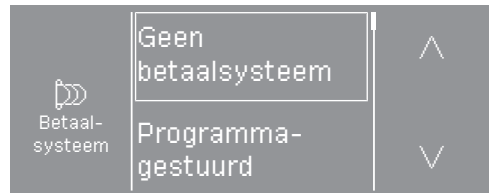
- Kies nog meer programmapakketten of bevestig de keuze met sensortoets Verder.

Het display gaat naar de volgende instelling.

Muntautomaat installeren

Hier kunt u een betaalsysteem installeren.

Als u geen betaalsysteem wilt installeren:



- Tip de sensortoets Geen muntautomaat aan.

- Lees verder vanaf hoofdstuk “Eerste ingebruikneming”, paragraaf “Ingebruikneming afsluiten”.

Als u een betaalsysteem wilt installeren: deze instellingen zijn alleen bij de eerste ingebruikneming mogelijk. Wilt u deze later toch wijzigen, neem dan contact op met Miele.

- Tip sensortoets v zo vaak aan tot de gewenste instelling verschijnt.


- Tip de sensortoets van de gewenste instelling aan.


De installatie van de muntautomaat is beschreven in hoofdstuk “Exploitatie-niveau”, paragraaf “Muntautomaat”.

Eerste ingebruikneming



Ingebruikneming afsluiten

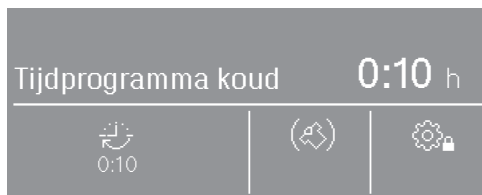
De ingebruikneming is pas afgerond indien er aansluitend een volledig programma wordt uitgevoerd dat langer dan 20 minuten duurt.

Als de stroom voor de start van het eerste droogprogramma wordt onderbroken (bijv. door het uitschakelen met de toets ) kan de eerste ingebruikneming nog een keer worden uitgevoerd. Als een droogprogramma langer dan 20 minuten bezig is, vindt er geen nieuwe eerste ingebruikneming plaats.

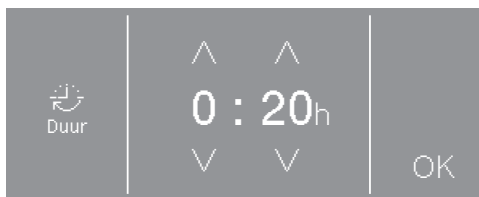
- Draai de programmaschakelaar op  *Speciale programma's*.




- Tip sensortoets  of  aan, totdat **Tijdprogramma koud** verschijnt.
- Tip sensortoets **Tijdprogramma koud** aan.



- Tip sensortoets  aan.



- Tip sensortoets . rechtsboven aan, totdat 0:20 verschijnt.
- Tip sensortoets **OK** aan.
- Tip de knipperende sensortoets *Start/Stop* aan.

Na afloop van het programma kunt u de droger normaal gebruiken.

1. Tips voor het drogen van textiel

Wassen

- Was ernstig vervuild wasgoed extra grondig. Gebruik voldoende wasmiddel en was op een hoge temperatuur. Doe dit zo nodig meerdere keren.
- Was nieuw gekleurd wasgoed extra grondig en apart. Droog gekleurd wasgoed niet samen met lichtgekleurd wasgoed. Dit wasgoed kan bij het drogen afgeven (ook op de kunststof onderdelen in de droger). Er kunnen ook pluizen van een andere kleur op het wasgoed komen.








Drogen

 Schade door voorwerpen die in het wasgoed zijn blijven zitten. Sommige voorwerpen kunnen smelten, verbranden of exploderen. Verwijder alle voorwerpen uit het wasgoed die er niet horen, zoals doozerbolletjes en aanstekers.

 Brandgevaar door verkeerd gebruik en verkeerde bediening. Het wasgoed kan in brand vliegen en de droger en het vertrek, waarin deze staat, vernielen. Neem de veiligheidsinstructies en waarschuwingen in het gelijknamige hoofdstuk in acht.

- Controleer of zomen en naden van het wasgoed intact zijn. Zo kunt u voorkomen, dat eventuele vullingen eruit vallen en brand kunnen veroorzaken.
- Maak losgeraakte bh-beugels vast of verwijder ze.

Behandelingssymbolen

Drogen	
	normale/hogere temperatuur
	lagere temperatuur*
Kies de extra functie <i>Behoedzaam</i> .	
	niet geschikt voor de droger
Strijken en mangelen	
	zeer heet
	heet
	warm
	niet strijken/mangelen

2. Trommel vullen

Trommel vullen

Het wasgoed kan beschadigd raken. Lees voordat u de trommel vult hoofdstuk "1. Tips voor het drogen van textiel".

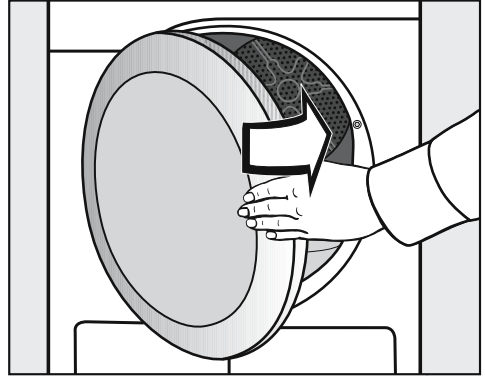


- Open de deur.
- Leg het wasgoed in de trommel.

Het wasgoed kan beschadigd raken. Let erop dat er geen wasgoed tussen de deur kan komen.

Zorg ervoor dat u de trommel nooit te zwaar belaaft. Als de trommel te vol is, is dat slecht voor het wasgoed en voor het droogresultaat. Bovendien kreukt het wasgoed meer.

Deur sluiten



- Zwaai de deur voorzichtig dicht.

3. Programma kiezen

Droger inschakelen

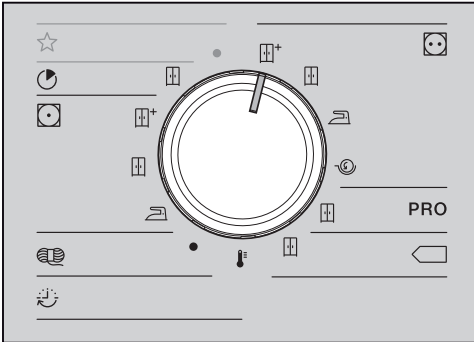
- Druk op de toets .

De trommelverlichting gaat aan.

De trommelverlichting gaat in het kader van de energiebesparing automatisch na een paar minuten en ook na de start van het programma uit.

Programma kiezen

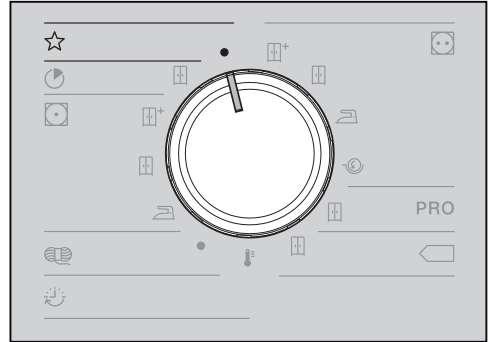
Standaardprogramma's kiezen met de keuzeschakelaar



- Draai de keuzeschakelaar op het gewenste programma.

In het display verschijnt het basismenu van het programma.



Speciale programma's kiezen met stand van de keuzeschakelaar



- Draai aan de keuzeschakelaar.

In het display kunt u het gewenste programma kiezen.



- Loop met de sensortoetsen  of  door de programma's, totdat het gewenste programma in het display staat.
- Tip de sensortoets van het programma aan.

In het display verschijnt het basismenu van het programma.

4. Programma-instelling kiezen



Basismenu van een programma

Droogtegraad kiezen

Bij veel programma's kunt u de vooraf ingestelde droogtegraad wijzigen. Afhankelijk van het programma kunt u verschillende droogtegraden kiezen.

- Bij de standaardprogramma's kiest u de droogtegraad direct met de keuzeschakelaar.
- Bij enkele programma's onder ☆ *Speciale programma's* kunt u de droogtegraad wijzigen via het display.
- Kies een programma onder ☆ *Speciale programma's*.



Onder het symbool  wordt door een symbool de vooraf ingestelde droogtegraad (in het voorbeeld  *Kastdroog*) getoond.

- Tip sensortoets  aan.



- Tip sensortoets – of + aan om de droogtegraad te wijzigen.
- Tip sensortoets OK aan.

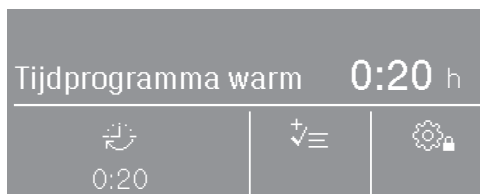
Programmaduur kiezen (tijdgestuurde programma's)


U kunt zelf de duur van het programma instellen.*

* Het tijdschema voor het kiezen van de programmaduur kan door de technicus van Miele worden beperkt.

- Tijdprogramma warm = 0:20-2:00 uur
- Tijdprogramma koud = 0:10-2:00 uur
- Droogrekprogramma = 0:20-1:30 uur
- Tijdprogramma warm hygiëne = 0:50-2:00 uur

- Kies een van deze programma's.



Onder het symbool  wordt de vooraf ingestelde programmaduur (in dit voorbeeld 0:20 minuten) getoond.

- Tip sensortoets  aan.

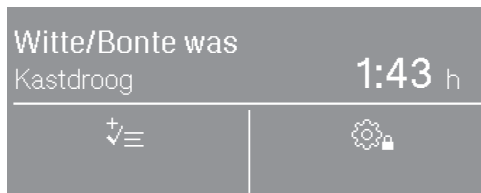


- Tip de sensortoetsen ^ of v aan om het uur en/of de minuten te selecteren.
- Tip sensortoets OK aan.



4. Programma-instelling kiezen

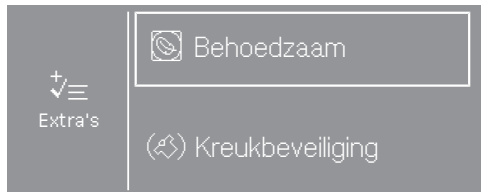
Extra functies kiezen

Droogprogramma's kunnen met verschillende extra functies uitgebreid worden.

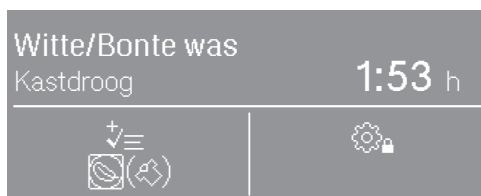


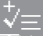
- Tip sensortoets  aan.

Als slechts één extra functie gekozen kan worden, wordt dit aangegeven met symbool  of . Als u het symbool heeft aangetipt, verschijnt daarbij actief.




- Tip de sensortoets voor de gewenste extra functie aan.



Het symbool voor de gewenste extra functie licht op onder het symbool .

Niet alle extra functies kunnen bij alle programma's gekozen worden, maar alleen bij die programma's, waarbij dat zinvol is.

Behoedzaam

Kwetsbaar wasgoed (met onderhouds-symbool , bijvoorbeeld van acryl) wordt met een lagere temperatuur en langer gedroogd.

Kreukbeveiliging

De trommel draait na afloop van het programma, afhankelijk van het gekozen programma, in een speciaal ritme. Daardoor kreukt het wasgoed minder na afloop van het programma.

Standaard is de kreukbeveiliging uitgeschakeld. Ze kan op het exploitatieniveau voor maximaal 12 uur ingeschakeld worden.

4. Programma-instelling kiezen

Voorprogrammering kiezen

De voorprogrammering kan alleen gekozen worden als deze via het exploitatieniveau geactiveerd is. In dat geval licht bovendien een van de volgende 3 symbolen op in het display: , , .

Witte/Bonte was
Kastdroog

1:43 h



- Tip de sensortoets met het kloksymbool aan.

Afhankelijk van de instelling van de voorprogrammering op het exploitatieniveau kunnen verschillende tijden in stappen van 15 minuten gekozen worden:

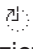

- de tijd voor het einde van het programma:  Einde om
- de tijd voor het begin van het programma:  Start om
- de tijd, totdat het programma start:  Start over

De voorgeprogrammeerde tijd draagt maximaal 24 uur. Links in het display verschijnt, wat u kunt invoeren.



- Tip de sensortoetsen \wedge of \vee aan om het uur en/of de minuten te selecteren.

- Tip sensortoets OK aan.

Als de voorprogrammering op  Einde om of  Start om is ingesteld, ziet u de ingestelde tijden.

- Tip sensortoets OK aan.

De voorprogrammering begint met de programmastart.

Voorprogrammering wijzigen/afbreken

Voor de programmastart

- Tip de sensortoets met het kloksymbool aan.
- U kunt de tijd wijzigen of wissen.

Na de programmastart

- Tip sensortoets *Start/Stop* aan.
- U kunt nu het programma afbreken of direct starten.

Muntautomaat

Tip: als er een muntautomaat geïnstalleerd is, dient u het betalingsverzoek in het display op te volgen.

Open de deur niet als het programma al gestart is en breek het programma ook niet af. Afhankelijk van de instelling kan dit tot waardeverlies leiden.


Programma starten

Zodra een programma kan worden gestart, gaat sensortoets *Start/Stop* knippen.

■ Tip sensortoets *Start/Stop* aan.

Het droogprogramma start. Sensortoets *Start/Stop* licht op.

Als vooraf een voorprogrammering gekozen is, verloopt eerst de voorgeprogrammeerde tijd en daarna start het droogprogramma automatisch.

In het display verschijnen  Drogen en de resterende programmaduur.

Bij een programma met droogtegraad verschijnt telkens de bereikte droogtegraad.

Tip: als u sensortoets **i** aantipt, kunt u de gekozen opties bekijken.

Programmaduur / Resttijdprognose

De programmaduur is afhankelijk van de hoeveelheid wasgoed, het soort wasgoed, het restvocht van het wasgoed en ook van de waterhardheid. Daarom kan de programmaduur bij de programma's met droogtegraad variëren of "verspringen". De lerende elektronica van de droger past zich hieraan aan en de aangegeven programmaduur wordt steeds preciezer.

6. Einde programma – Wasgoed uit de trommel nemen

Einde programma

Kort voor het einde van het programma wordt het wasgoed afgekoeld. U kunt het wasgoed uit de trommel nemen.

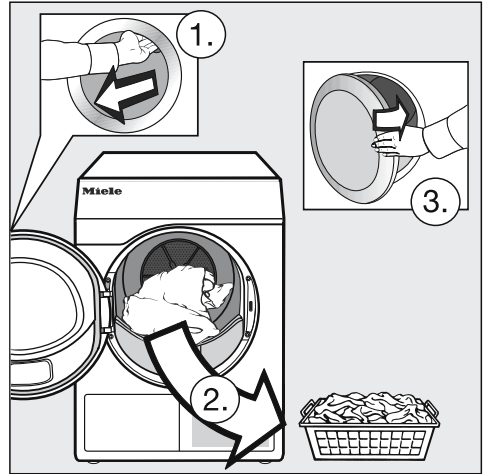
Als alleen nog  Einde in het display verschijnt, is het programma beëindigd.

Als *Kreukbeveiliging* (🌀)* gekozen is, draait de trommel met tussenpozen. Zo ontstaan er minder kreuken, als u het wasgoed niet direct uit de trommel kunt nemen.

* De Kreukbeveiliging is standaard uitgeschakeld.

De droger schakelt 15 minuten na beëindiging van het programma vanzelf uit.

Trommel leeghalen



- Open de deur.
- Haal de trommel altijd helemaal leeg.

Achtergebleven wasgoed kan te droog worden en beschadigd raken. Neem altijd al het wasgoed uit de trommel.

- Schakel de droger uit.

Onderhoud

Deze droger heeft regelmatig onderhoud nodig, vooral als hij voortdurend gebruikt wordt.








Tip: zie het hoofdstuk “Reiniging en onderhoud”. En lees daar dan eerst de paragraaf “Reinigingsfrequentie”.

Alle met * gemarkeerde gewichten hebben betrekking op het gewicht van droog wasgoed.

Standaardprogramma's

 Witte/Bonte was maximaal 7 kg*	
 Kastdroog plus ,  Kastdroog	
Wasgoed	<ul style="list-style-type: none"> – Katoen uit een of meer lagen. – Badstof handdoeken/badlakens/badmantels, t-shirts, ondergoed, badstof beddengoed, babykleertjes. – Werkkleding, jassen, dekens, schorten, badstof/linnen doeken, beddengoed, handdoeken, badlakens, kookbestendig tafellinnen, stofjassen.
Opmerking	Droog T-shirts, ondergoed en babykleertjes niet met Extra droog i.v.m. krimpgevaar.
 Strijkdroog ,  Mangeldroog	
Wasgoed	<ul style="list-style-type: none"> – Wasgoed van katoen of linnen. – Tafellinnen, beddengoed, gesteven wasgoed.
Tip	Rol wasgoed dat nog gemengeld moet worden op. Zo blijft het langer vochtig.
 PRO Katoen PRO maximaal 7 kg*	
Wasgoed	Normaal nat wasgoed van katoen, zoals beschreven onder <i>Witte/Bonte was Kastdroog</i> .
Opmerking	In dit programma wordt uitsluitend  Kastdroog gedroogd.
 Katoen Eco maximaal 7 kg*	
Wasgoed	Normaal nat wasgoed van katoen, zoals beschreven onder <i>Witte/Bonte was Kastdroog</i> .
Opmerking	<ul style="list-style-type: none"> – In dit programma wordt uitsluitend Kastdroog gedroogd. – Qua energieverbruik is het programma  het efficiëntst voor het drogen van normaal nat katoenen wasgoed.
Opmerking voor keuringsinstututen	Testprogramma volgens verordening 392/2012/EU gemeten conform EN 61121.

Programma-overzicht

 Express maximaal 4 kg*	
Wasgoed	Sterk wasgoed dat anders met het programma <i>Witte/Bonte was</i> met droogtegraad <i>Kastdroog</i> wordt gedroogd.
Opmerking	Dit programma duurt korter dan het programma <i>Witte/Bonte was</i> .
 Kreukherstellend maximaal 4 kg*	
 Kastdroog plus ,  Kastdroog ,  Strijkdroog	
Wasgoed	<ul style="list-style-type: none"> – Kreukherstellend wasgoed van synthetische stoffen, katoen of gemengde weefsels. – Werkkleding, stofjassen, truien, jurken, broeken, tafellinnen, sokken.
 Wol maximaal 2 kg*	
Wasgoed	Wollen wasgoed en wasgoed waar o.a. wol in zit, bijv. truien, vesten en sokken.
Opmerking	<ul style="list-style-type: none"> – Het wollen wasgoed wordt in korte tijd losgeschud en daardoor extra zacht. Het wasgoed wordt niet helemaal droog. – Het wasgoed moet direct na het einde van het programma uit de trommel worden gehaald en ergens worden opgehangen waar het helemaal droog kan worden.
 Tijdprogramma warm maximaal 7 kg*	
Wasgoed	<ul style="list-style-type: none"> – Jassen, hoofdkussens, slaapzakken en ander volumineus wasgoed. – Dikker wasgoed, bijvoorbeeld zware katoenen tafelkleden. – Enkele stuks wasgoed zoals badhanddoeken, zwemkleding, schoonmaakdoekjes.
Opmerking	<ul style="list-style-type: none"> – Voor het nadrogen van meerlaags of volumineus wasgoed dat ongelijkmatig droogt. – Voor het drogen van kleinere hoeveelheden wasgoed of enkele stuks. – Kies aanvankelijk niet de langste tijd. Probeer eerst uit, welke tijd de beste is.

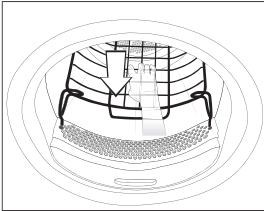
☆ Speciale programma's

Badstof		maximaal 7 kg*
Wasgoed	Grote hoeveelheden een- en meerlaags textiel van badstof. Bijvoorbeeld handdoeken, badlakens, badmantels, washandjes, badstof beddengoed.	
Opmerking	In dit programma wordt uitsluitend <i>Kastdroog plus</i> gedroogd.	
Overhemden		maximaal 2 kg*
Kastdroog, Strijkdroog plus		
Wasgoed	Overhemden en blouses.	
Fijne was		maximaal 4 kg*
Kastdroog plus, Kastdroog, Strijkdroog plus		
Wasgoed	<ul style="list-style-type: none"> – Kwetsbaar wasgoed van synthetische stoffen, katoen of gemengde weefsels. – Kwetsbare truien, jurken, broeken, stofjassen, tafelkleden, overhemden, blouses. – Lingerie en textiel met applicaties. 	
Opmerking	In dit programma kreukt het wasgoed nauwelijks.	
Tip	Reduceer de belading wanneer u extra kreukarm wilt drogen.	
Strijken		maximaal 1 kg*
Wasgoed	<ul style="list-style-type: none"> – Wasgoed van katoen of linnen. – Kreukherstellend wasgoed van katoen, gemengde weefsels of synthetisch materiaal: katoenen broeken, windjacks en overhemden. 	
Opmerking	<ul style="list-style-type: none"> – Dit programma vermindert de kreukels die er na het centrifugeren nog in zitten. – Het wasgoed wordt niet geheel gedroogd. – Als u het wasgoed heel voorzichtig wilt gladstrijken, kies dan de extra functie <i>Behoedzaam</i>. – Neem het wasgoed na het programma meteen uit de trommel en laat het buiten het apparaat verder drogen. 	

Programma-overzicht

Jeans		maximaal 3,5 kg*
Kastdroog, Strijkdroog plus		
Wasgoed	Broeken, jasjes, rokken of overhemden van jeansstof.	
Zijde		maximaal 1 kg*
Wasgoed	Zijden wasgoed dat in de automaat mag worden gedroogd: blouses, overhemden.	
Opmerking	<ul style="list-style-type: none">– Dit programma vermindert de kreukvorming.– Het wasgoed wordt niet helemaal droog.– Neem het wasgoed direct na afloop van het programma uit de trommel.	
Automatic plus		maximaal 5 kg*
Kastdroog plus, Kastdroog, Strijkdroog plus		
Wasgoed	Beladingsmix van textielsoorten voor de programma's <i>Witte/Bonte was</i> en <i>Kreukherstellend</i> .	
Microvezels		maximaal 7 kg*
Kastdroog plus, Kastdroog		
Wasgoed	Zwabbers en schoonmaakdoeken van microvezel.	
Tijdprogramma koud		maximaal 7 kg*
Wasgoed	Wasgoed dat alleen moet worden gelucht.	

Programma-overzicht

Droogrekprogramma	Belading 3,5 kg
Wasgoed / Producten	<ul style="list-style-type: none">- Houdt u zich aan de instructies uit de gebruiksaanwijzing van het droogrek.- Gebruik dit programma uitsluitend voor het drogen of luchten van producten die machinaal mogen worden gedroogd en die niet mechanisch mogen worden belast.
Opmerking	<ul style="list-style-type: none">- Kies dit programma alleen als u over een Miele-droogrek beschikt. Het droogrek kunt u nabestellen.- Zonder droogrek behaalt u geen voldoende droogresultaat.- Let erop, dat het product (tas, laarzen ...) niet in aanraking komt met de trommel: als de trommel draait en het droogrek niet correct beladen is, kan dat schade aan het droogrek en aan de trommel veroorzaken. Zie de gebruiksaanwijzing van het droogrek.- Houdt u zich aan de instructies uit de gebruiksaanwijzing van het droogrek. 

Programma-overzicht

Programmapakketten

U kunt verschillende programmapakketten kiezen.

De gekozen programma's uit de programmapakketten worden in de lijst met de ☆Speciale programma's getoond.

Sport

Outdoor		maximaal 2,5 kg*
Kastdroog, Strijkdroog plus		
Wasgoed	Outdoorkleding van materiaal dat geschikt is voor de droger.	
Impregneren		maximaal 2,5 kg*
Wasgoed	Wasgoed van materiaal dat in de droger mag worden gedroogd, bijvoorbeeld microweefsels, ski- en outdoorkleding, popeline en tafelkleden.	
Opmerking	<ul style="list-style-type: none">– Dit programma heeft een extra fixeerfase voor het impregneren.– Geïmpregneerd wasgoed mag uitsluitend behandeld zijn met impregneermiddelen die de aanduiding hebben “Geschikt voor membraanwasgoed”. Deze middelen zijn gebaseerd op fluorchemische verbindingen.– Wasgoed dat met paraffinehoudende middelen is geïmpregneerd, mag niet in de automaat worden gedroogd. Deze middelen zijn brandgevaarlijk.– In dit programma wordt uitsluitend <i>Kastdroog</i> gedroogd.	
Sportkleding		maximaal 3 kg*
Wasgoed	Sportkleding van materiaal dat in de droger mag worden gedroogd.	
Opmerking	In dit programma wordt uitsluitend <i>Kastdroog</i> gedroogd.	

Programma-overzicht

Woningtextiel

Beddengoed Dons		maximaal 2 kg*
Wasgoed	Beddengoed dat geschikt is voor de droger (dekbedden of hoofdkussens met een vulling van dons of veren).	
Opmerking	In dit programma wordt uitsluitend <i>Kastdroog</i> gedroogd.	
Tip	Veren beginnen bij warmte onaangenaam te ruiken. Laat beddengoed na het drogen buiten de droger luchten.	
Beddengoed Synthetisch		maximaal 2 kg*
Wasgoed	Beddengoed dat geschikt is voor de droger (dekbedden of hoofdkussens met synthetische vulling).	
Opmerking	In dit programma wordt uitsluitend <i>Kastdroog</i> gedroogd.	
Groot wasgoed		maximaal 4 kg*
Kastdroog plus, Kastdroog, Strijkdroog, Mangeldroog		
Wasgoed	Sterk wasgoed dat anders met het programma <i>Witte/Bonte was</i> wordt gedroogd Bijvoorbeeld spreien, dekens die uit meerdere lagen bestaan, groot volumineus wasgoed.	

Programma-overzicht

Hygiëne

In de hygiëneprogramma's wordt er met een temperatuur gedroogd die lange tijd gelijk blijft (langere gelijkblijvende temperatuur). Zo worden micro-organismen zoals kiemen of huismijt gedood en de allergenen in het wasgoed vermindert.

Als een hygiëneprogramma voortijdig wordt afgebroken, worden de micro-organismen niet gedood.

Onderbreek het programma dus niet.

Katoen Hygiëne		maximaal 4 kg*
Wasgoed	Katoen of linnen, dat direct in contact met de huid komt. Bijvoorbeeld ondergoed, babykleertjes, beddengoed, badstof handdoeken, badhanddoeken en badjassen, saunadoeken of washandjes.	
Opmerking	In dit programma wordt uitsluitend <i>Kastdroog</i> gedroogd.	
Kreukherstellend Hygiëne		maximaal 4 kg*
Wasgoed	<ul style="list-style-type: none">– Kreukherstellend wasgoed van synthetische stoffen, katoen of gemengde weefsels.– Werkkleding, stofjassen, truien, jurken, broeken, tafellinnen, sokken.	
Opmerking	In dit programma wordt uitsluitend <i>Kastdroog</i> gedroogd.	
Tijdprogramma warm hygiëne		maximaal 4 kg*
Wasgoed	<ul style="list-style-type: none">– Jassen, hoofdkussens, slaapzakken en ander volumineus wasgoed.– Zwaar katoenen wasgoed dat uit meerdere lagen bestaat, bijv. tafellakens of dekens.	
Opmerking	<ul style="list-style-type: none">– Voor het nadrogen van meerlaags of volumineus wasgoed dat ongelijkmatig droogt.– Voor het drogen van kleinere hoeveelheden wasgoed of enkele stuks.– Kies aanvankelijk niet de langste tijd. Probeer eerst uit, welke tijd de beste is.	

Muntautomaat

Als het apparaat een betaalsysteem heeft, kan de gebruiker geld verliezen als deze de deur na de programma-start opent of het programma afbreekt (afhankelijk van de instelling)!

* Tijdens de eerste ingebruikneming of achteraf kan Miele een tijdspanne programmeren waarin het nog toegestaan is het programma te wijzigen.

Een lopend programma wijzigen

Het is niet meer mogelijk om een ander programma te kiezen wanneer een programma nog loopt. Voorkomen moet worden dat er per ongeluk een ander programma wordt gekozen, waardoor het programmaverloop wordt verstoord. Als u een nieuw programma wilt kiezen, moet u het lopende programma eerst afbreken.

 Brandgevaar door verkeerd gebruik en verkeerde bediening. Het wasgoed kan in brand vliegen en de droger en het vertrek, waarin deze staat, vernielen. Neem de veiligheidsinstructies en waarschuwingen in het gelijknamige hoofdstuk in acht.

Als de keuzeschakelaar verzet wordt, verschijnt *Wijzigen programma niet mogelijk*. Deze tekst wordt gedooft wanneer de keuzeschakelaar op het oorspronkelijke programma wordt gezet.

Programma afbreken

- Tip sensortoets *Start/Stop* aan.

In het display wordt gevraagd of u het programma wil afbreken.


- Tip sensortoets *ja* aan.

Afgebroken programma opnieuw kiezen

- Open en sluit de deur.
- Kies en start een ander programma.

Trommel bijvullen

- Open de deur.


 Gevaar voor verbranding bij het aanraken van heet wasgoed of de trommel.

U kunt zich branden.

Laat het wasgoed afkoelen en neem het voorzichtig uit de trommel.

- Vul de trommel bij.
- Sluit de deur.
- Start het programma.

Stroomstoring

Als een stroomstoring is veroorzaakt doordat de droger met de toets  is uitgeschakeld:

- Schakel de droger in.
- Tip sensortoets *Start/Stop* aan.

Als een stroomstoring is veroorzaakt door stroomuitval:

- Bevestig na een stroomstoring met *OK*.
- Tip sensortoets *Start/Stop* aan.

Resttijd

Bij wijzigingen in het programmaverloop kan de resttijd die in het display verschijnt verspringen.

Reiniging en onderhoud

Reinigingsfrequentie

Een tweedelig pluizenfilter in het luchtgeleidingsbereik vangt de tijdens het drogen ontstane pluizen op.

Als het pluizenfilter niet regelmatig wordt gereinigd, is het mogelijk dat de droogprogramma's iets langer duren.

⚠ Brandgevaar door onregelmatig onderhoud.

Als er te veel pluizen in het pluizenfilter en in de droger achterblijven, ontstaat er brandgevaar.

Controleer het pluizenfilter en het luchtgeleidingsgedeelte regelmatig. Verwijder pluizen altijd.

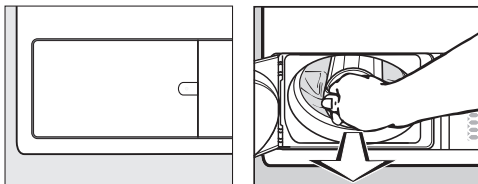
⚠ Schade door een ontbrekend of beschadigd pluizenfilter.

Te veel pluizen in het pluizenfilter en in de droger kan een defect aan het apparaat en brand veroorzaken.

Droog nooit zonder pluizenfilter. Vervang een beschadigd pluizenfilter onmiddellijk door een nieuw exemplaar.

Reinig het apparaat altijd als in het display de melding:

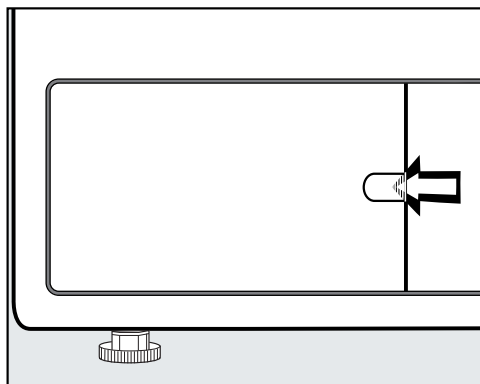
Luchtweg reinigen of Zeven reinigen verschijnt.



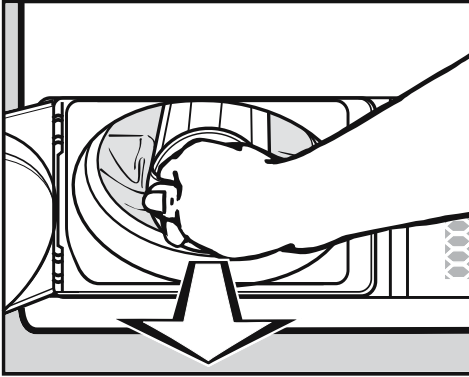
- Melding wissen: controleer of de droger ingeschakeld is en open het klepje van het pluizenfilter gedurende min. 10 seconden.

Pluizenfilters reinigen

Pluizenfilter verwijderen

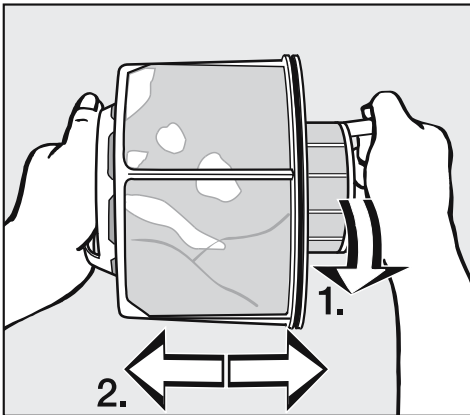


- Plaats uw vinger achter de vergrendeling.
- Open het klepje van het pluizenfilter.



- Trek het pluizenfilter aan de handgreep eruit.

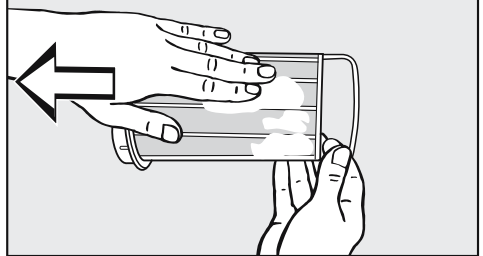
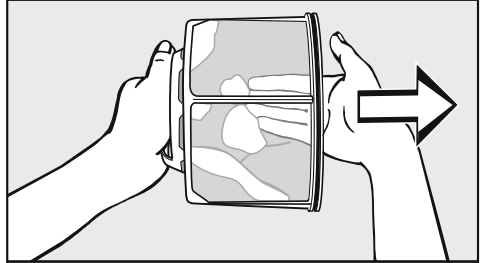
Pluizenfilter demonteren



- Houd het pluizenfilter aan beide handgrepen vast.
- Draai het binnenste gedeelte van het pluizenfilter voorzichtig tegen de klok in totdat u duidelijk een klik hoort (1.).
- Trek de beide delen van het pluizenfilter uit elkaar (2.).

De delen van het pluizenfilter droog reinigen

Tip: dit kunt u het beste doen met een stofzuiger.



- Verwijder de pluizen met de hand of met een stofzuiger.

De delen van het pluizenfilter met water reinigen

Reinig de delen van het pluizenfilter ook nog onder stromend warm water, als deze erg vervuild of zelfs verstopt zijn.

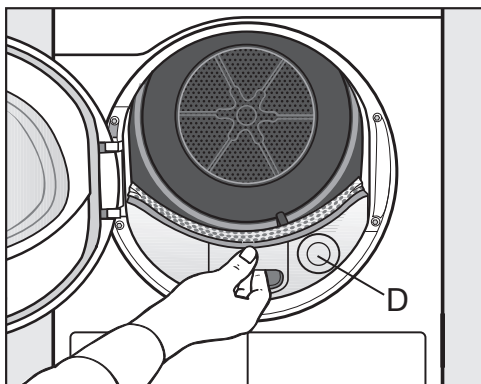
Natte pluizenfilters kunnen leiden tot storingen in de droger.

Schud het water van de pluizenfilters en droog ze voorzichtig af.

Reiniging en onderhoud

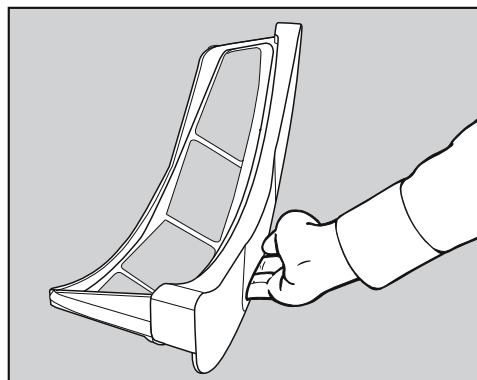
Luchtgeleidingsgedeelte reinigen

- Open de deur.

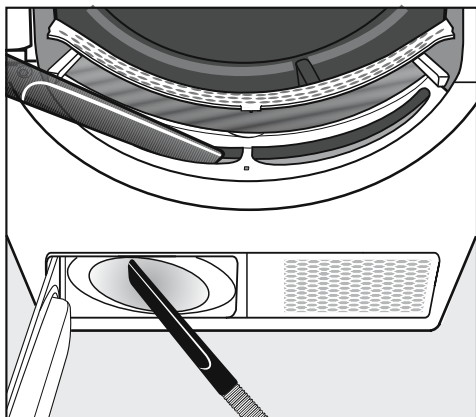


Het ronde deksel (D) heeft geen functie en kan er niet worden afgehaald.

- Trek de afdekking van het luchtgeleidingsgedeelte eruit.

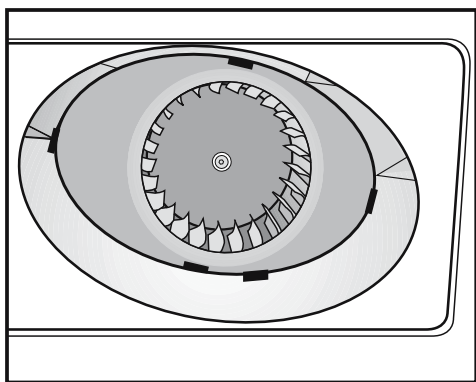


- Reinig de afdekking met een vochtige doek.
- Leg de afdekking opzij.

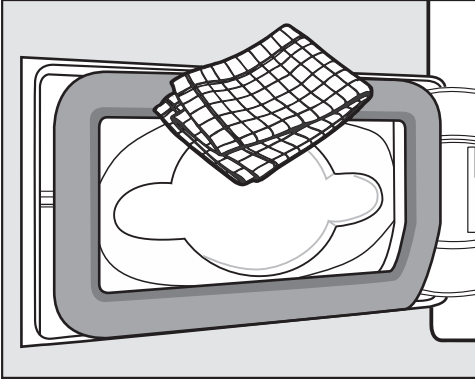


- Pluizen kunt u met een stofzuiger verwijderen.

Er kunnen wasmiddelresten en pluizen aan het ventilatorrad aan de binnenkant van de droger plakken.

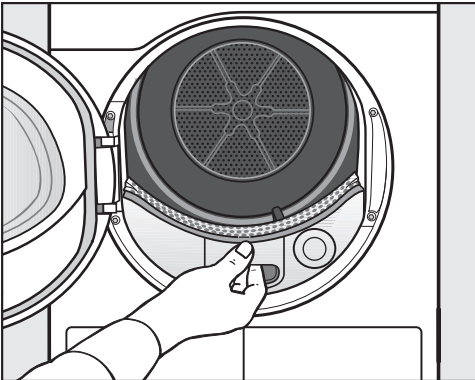


- Verwijder met een vochtige doek voorzichtig
... de aanslag van het ventilatorrad.
... de pluizen uit de ruimte voor het ventilatorrad.

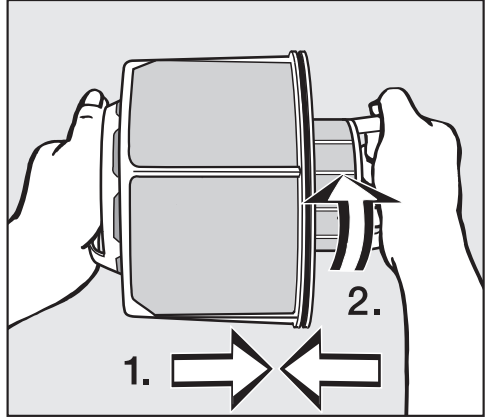


- Verwijder de pluizen met een vochtige doek. Beschadig daarbij niet het rubber van de dichting.

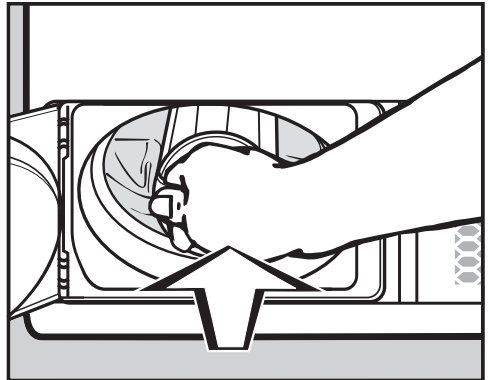
Pluizenfilter monteren en plaatsen



- Schuif de afdekking van het luchtgeleidingsgedeelte in het apparaat.

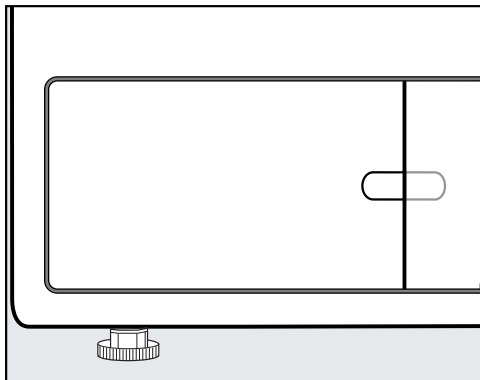


- Zet het binnenste en buitenste deel van het pluizenfilter in elkaar (1.).
- Draai het binnenste deel van de pluizenfilter voorzichtig met de klok mee totdat u duidelijk een klik hoort (2.).



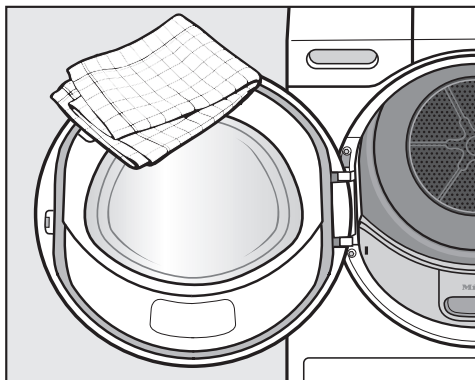
- Schuif het pluizenfilter in het apparaat totdat het duidelijk vastklikt.

Reiniging en onderhoud



- Sluit het klepje van het pluizenfilter.


Alleen als het filter correct geplaatst is en het klepje goed dicht zit, kan er geen water uit het systeem lopen en kan deze droger goed functioneren!



- Reinig de droger en de dichting aan de binnenkant van de deur met een enigszins vochtig, zacht doekje met een mild reinigingsmiddel of met een sopje van zeep.
- Wrijf alles met een zachte doek droog.
- Reinig roestvrij staal (bijv. de trommel) met een reinigingsmiddel voor roestvrij staal.


Droger reinigen

Maak de droger spanningsvrij.

 Het gebruik van niet geschikte reinigingsmiddelen kan schade veroorzaken.

Deze middelen kunnen kunststof oppervlakken en andere onderdelen beschadigen.

Gebruik geen oplosmiddelhoudende reinigingsmiddelen, schuurmiddelen, glas- of allesreinigers!

 Gevaar voor elektrische schok door water.

Als er water over of in de droger loopt, bestaat er gevaar voor een elektrische schok.

Spoel de droger nooit met water af. Reinig de droger hooguit vochtig met een zachte doek.



De meeste storingen en problemen die bij dagelijks gebruik kunnen optreden, kunt u zelf verhelpen. U bespaart daarmee niet alleen tijd, maar ook kosten, omdat u Miele niet hoeft in te schakelen.



De volgende tabellen helpen u de oorzaken van een probleem te achterhalen en het probleem te verhelpen.

Meldingen of storingen in het display

Melding	Oorzaak en oplossing
<p>☉ De trommel is leeg of het wasgoed is te droog. licht op nadat een programma afgebroken is.</p>	<p>Dat is geen storing. Bij sommige programma's wordt het programma afgebroken, wanneer er te weinig of geen wasgoed in de trommel zit of wanneer het wasgoed al droog is.</p> <ul style="list-style-type: none"> ■ Open de deur en controleer het wasgoed. ■ Vul eventueel de trommel bij. ■ Sluit de deur om verder te kunnen drogen. <p>Droog kleine hoeveelheden wasgoed met het programma <i>Warme lucht</i>.</p>
<p>i Stroomstoring programma gestopt</p>	<p>De stroom was uitgevallen.</p> <ul style="list-style-type: none"> ■ Bevestig na een stroomstoring met OK. ■ Tip sensortoets <i>Start/Stop</i> aan.
<p>i Sluit de klep van het pluizenfilter</p>	<p>Het klepje van het pluizenfilter is open.</p> <ul style="list-style-type: none"> ■ Sluit het klepje van het pluizenfilter. <p>De melding verdwijnt.</p> <p>Open het klepje van het pluizenfilter nooit terwijl een programma loopt. Als het klepje van het pluizenfilter wordt geopend terwijl een programma loopt, wordt de luchtstroom afgebroken. Het programma wordt ook afgebroken. Hierdoor kan de droger de hete drogingslucht niet snel genoeg afvoeren. De droger kan dan permanent worden uitgeschakeld door de veiligheidsfunctie. Neem in dat geval contact op met de Miele Service.</p>
<p>i Zeven reinigen licht een tijdje na afloop van het programma op.</p>	<p>Zie het hoofdstuk "Reiniging en onderhoud".</p> <ul style="list-style-type: none"> ■ Reinig het pluizenfilter. ■ Controleer en reinig het luchtgeleidingsgedeelte. ■ Melding wissen: controleer of de droger ingeschakeld is en open het klepje van het pluizenfilter gedurende min. 10 seconden.

Nuttige tips

Melding	Oorzaak en oplossing
<p>i Luchtweg reinigen licht op na afloop van het programma.</p>	<p>De droger werkt niet optimaal of is niet zuinig. Mogelijke oorzaken: verstoppingen door pluizen of resten wasmiddel.</p> <ul style="list-style-type: none"> ■ Reinig het pluizenfilter. ■ Controleer en reinig het luchtgeleidingsgedeelte. <p>Zie het hoofdstuk “Reiniging en onderhoud”.</p> <ul style="list-style-type: none"> ■ Melding wissen: controleer of de droger ingeschakeld is en open het klepje van het pluizenfilter gedurende min. 10 seconden.
<p> Reinig het pluizenfilter. Controleer de luchtgeleiding. licht op nadat een programma afgebroken is.</p>	<p>U heeft weinig wasgoed en wasgoed van verschillende grootte gedroogd. Een klein stuk wasgoed is bij de deur van de droger vastgezogen en verstopt daar de gaten van de wasgoedbescherming.</p> <ul style="list-style-type: none"> ■ Melding wissen: tip sensortoets OK aan. ■ Open de deur van de droger. ■ Neem het blokkerende wasgoed uit de trommel. ■ Droog afzonderlijke en kleine stuks wasgoed alleen samen met grotere stuks. <p>Als u dat allemaal kunt uitsluiten, is er een groter probleem. Zie hierna.</p> <p>Verstoppingen door pluizen of wasmiddelresten.</p> <ul style="list-style-type: none"> ■ Reinig het pluizenfilter en de luchtwegen. ■ Controleer of de lucht van de droger ongehinderd uit de luchtafvoerleiding geblazen kan worden. <p>Zie het hoofdstuk “Reiniging en onderhoud”. Een beschadigd pluizenfilter moet u vervangen.</p> <ul style="list-style-type: none"> ■ Melding wissen: tip sensortoets OK aan.
<p> Fout F. Is het probleem na een herstart niet opgelost, neem dan contact op met Miele. licht op nadat een programma afgebroken is.</p>	<p>De oorzaak is niet direct vast te stellen.</p> <ul style="list-style-type: none"> ■ Volg de aanwijzing in het display. ■ Tip sensortoets OK aan. <p>Wordt het programma met dezelfde foutmelding weer afgebroken, dan is er sprake van een storing. Neem contact op met Miele.</p>

Melding	Oorzaak en oplossing
 Blokkering vastgesteld. Haal het wasgoed los en start opnieuw. licht op nadat een programma afgebroken is.	Het wasgoed is ongelijk verdeeld of opgerold. <ul style="list-style-type: none">■ Open de deur. Schud het wasgoed los. Haal eventueel een deel van het wasgoed uit de trommel.■ Sluit de deur.■ Start een programma.
 Einde / Afkoelen licht op en het droogproces is nog niet afgelopen.	Dit is geen storing. Het wasgoed wordt afgekoeld. Het programma is bijna klaar. <ul style="list-style-type: none">■ U kunt het wasgoed uit het apparaat nemen en uitvouwen of in het apparaat verder laten afkoelen.

Nuttige tips

Een tegenvallend droogresultaat

Probleem	Oorzaak en oplossing
Het wasgoed is niet goed droog.	Het wasgoed bestaat uit verschillende soorten textiel. <ul style="list-style-type: none">■ Droog het wasgoed met het programma <i>Tijdprogramma warm</i> na.
Groot wasgoed is onhandig opgerold. Het daarin gewikkelde wasgoed is niet voldoende gedroogd.	<p>In het door u gekozen programma kon het wasgoed niet van elkaar loskomen. Daardoor is kleiner wasgoed gewikkeld in groter wasgoed.</p> <ul style="list-style-type: none">■ Haal het wasgoed uit elkaar.■ Kies het programma <i>Groot textiel</i>. <p>Als het programma <i>Groot textiel</i> niet wordt weergegeven in het display, kunt u het later activeren.</p> <p>Het naderhand activeren van een programma wordt beschreven in het hoofdstuk “Exploitationiveau”, paragrafen “Exploitationiveau openen” en “Programmapakketten”.</p>
Wasgoed of een hoofdkussen met veren vulling ruikt onaangenaam nadat het is gedroogd.	Er is voor dit wasgoed te weinig wasmiddel gebruikt. Veren beginnen bij warmte onaangenaam te ruiken. <ul style="list-style-type: none">■ Gebruik voor wasgoed genoeg wasmiddel bij het wassen.■ Laat hoofdkussens met veren buiten de automaat luchten.
Wasgoed van synthetisch materiaal kan statisch zijn nadat het is gedroogd.	Dit is bij synthetisch materiaal normaal. <ul style="list-style-type: none">■ Door bij het wassen een wasverzachter te gebruiken kunt u de statische lading van het wasgoed verminderen.
Er is sprake van pluïsvorming.	Pluizen ontstaan voornamelijk door wrijving tijdens het dragen. Tijdens een droogprogramma raken deze pluïsjes los. De wrijving in de droogautomaat is gering en heeft geen invloed op de kwaliteit van het textiel. Dit is uit onderzoek gebleken. Pluizen worden door de pluïzenzeven en het fijnfilter opgevangen en kunnen eenvoudig worden verwijderd. <ul style="list-style-type: none">■ Zie hoofdstuk: “Reiniging en onderhoud”.

Het droogprogramma duurt erg lang


Probleem	Oorzaak en oplossing
<p>Het droogprogramma duurt erg lang of wordt zelfs afgebroken.*</p>	<p>Er kan weer een melding verschijnen, dat de luchtwegen/filters gereinigd moeten worden.</p> <ul style="list-style-type: none"> ■ Controleer alle hierna beschreven mogelijke oorzaken.
	<p>Resten wasmiddel, haren en kleine pluïsjes kunnen verstoppingen veroorzaken.</p> <ul style="list-style-type: none"> ■ Reinig het pluïzenfilter. Zie het hoofdstuk “Reiniging en onderhoud”. ■ Reinig het luchtgeleidingsgedeelte. ■ U kunt de afdekking in de vulopening van de droger verwijderen om het luchtgeleidingsgedeelte daaronder te reinigen.
	<p>De luchtafvoerleiding of het uiteinde daarvan is bijvoorbeeld verstopt door haren en pluïzen.</p> <ul style="list-style-type: none"> ■ Controleer regelmatig of alle onderdelen van de luchtafvoerleiding (bijv. muurdoorvoer, ventilatierooster, bochten enz.) goed werken en de lucht probleemloos doorlaten en reinig deze onderdelen.
	<p>De luchttoevoer in kleine en niet geventileerde ruimtes is onvoldoende.</p> <ul style="list-style-type: none"> ■ Open bij het drogen een deur of raam ter ventilatie.
	<p>Het wasgoed is te nat.</p> <ul style="list-style-type: none"> ■ Centrifugeer het wasgoed in de wasautomaat met een hoger centrifugeertoerental.
	<p>De trommel is te vol.</p> <ul style="list-style-type: none"> ■ Neem bij ieder droogprogramma de maximale beladingscapaciteit in acht.
	<p>Het wasgoed heeft metalen ritssluitingen, waardoor de vochtigheidsgraad van het wasgoed niet exact kan worden berekend.</p> <ul style="list-style-type: none"> ■ Doe de ritssluitingen de volgende keer open. ■ Doet het probleem zich opnieuw voor, droog het wasgoed dan voortaan met het programma <i>Warme lucht</i>.

Nuttige tips

Probleem	Oorzaak en oplossing
----------	----------------------

* Schakel de droger uit en na korte tijd weer in voordat u een nieuw programma start.

Algemene problemen met de droger

Probleem	Oorzaak en oplossing
Condensvorming in de trommel.	<p>De droger is aangesloten op een centrale luchtafvoerleiding.</p> <ul style="list-style-type: none"> ■ De droger mag alleen met een terugslagklep op een centrale luchtafvoerleiding worden aangesloten. ■ Controleer regelmatig of de terugslagklep defect is. Zo ja, vervang deze dan.
De trommelverlichting brandt niet.	<p>De trommelverlichting wordt automatisch uitgeschakeld, als de deur gesloten wordt.</p> <p>De trommelverlichting gaat in het kader van energiebesparing na enkele minuten automatisch uit als de deur langere tijd open is.</p> <p>De trommelverlichting gaat aan als de deur wordt geopend en de droger is ingeschakeld.</p>
In het display staat een voor u vreemde taal.	<p>De displaytaal is gewijzigd.</p> <ul style="list-style-type: none"> ■ Stel uw eigen taal in. Het symbool  helpt u bij het vinden van het juiste menu.

Service

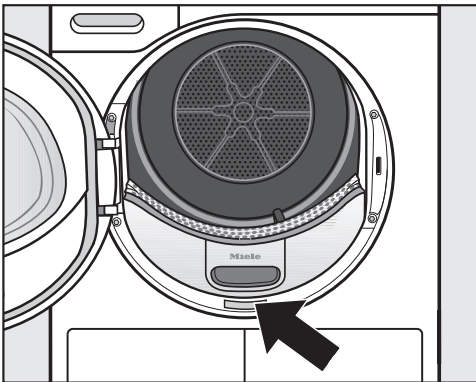
Contact bij storingen

Voor storingen die u niet zelf kunt verhelpen, waarschuwt u uw Miele-vakhandelaar of Miele.

Het telefoonnummer van Miele vindt u aan het einde van dit document.

Voor een goede en vlotte afhandeling moet Miele weten welk type apparaat u heeft en welk fabricagenummer het heeft. Beide gegevens vindt u op het typeplaatje.

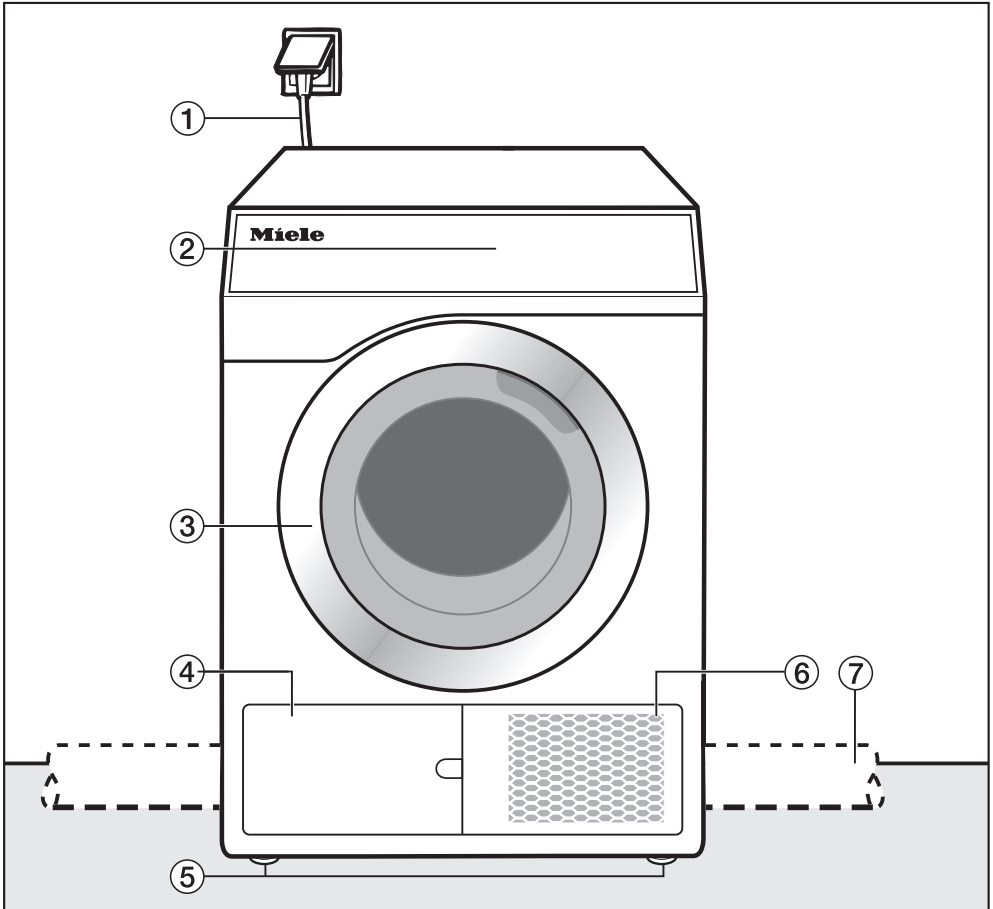
U vindt het typeplaatje als u de deur van de droger opent:



Bij te bestellen accessoires

Accessoires voor deze droogautomaat kunt u bijbestellen bij de Miele-vakhandelaar en bij Miele.

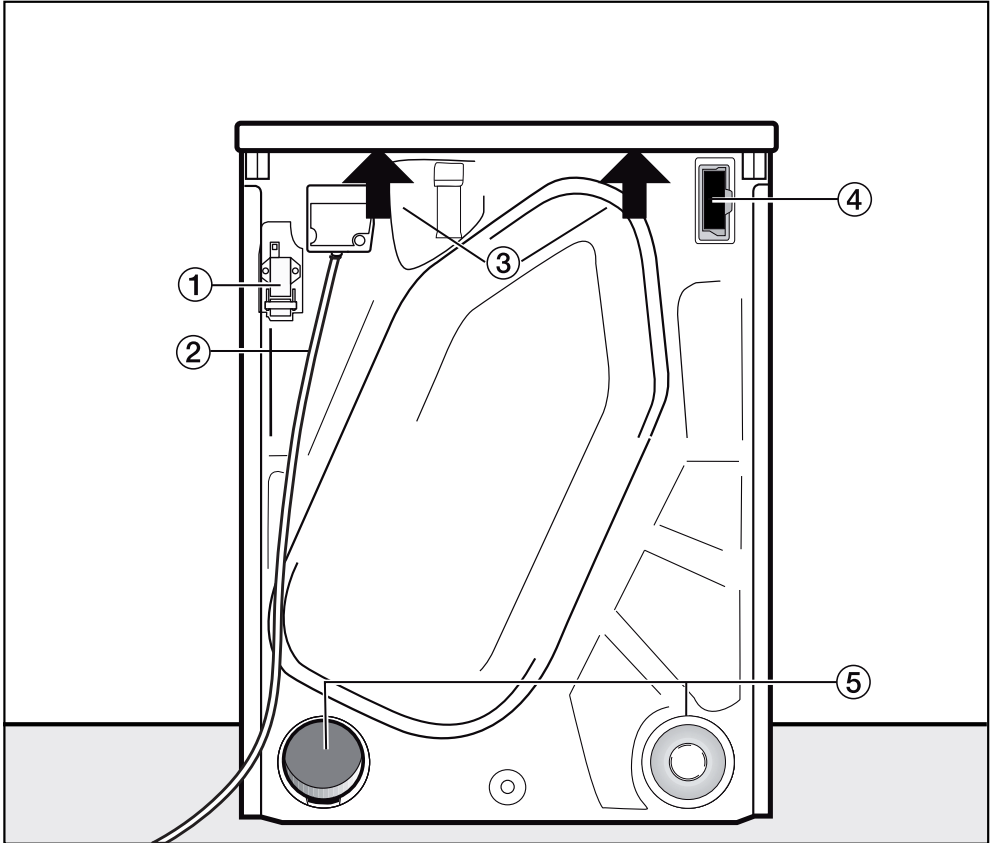
Voorkant



- ① Aansluitkabel
- ② Bedieningspaneel
- ③ Deur
- ④ Pluizenfilter
Het klepje mag niet worden geopend terwijl een programma loopt. Het klepje mag alleen worden geopend als er een melding in het display verschijnt. Anders kan er een technische storing optreden.
- ⑤ 4 in hoogte verstelbare voeten
- ⑥ Opening voor de koeling
- ⑦ Luchtafvoerleiding ter plaatse (installatie aan de rechter of linker achterkant)

Installatie

Achterkant

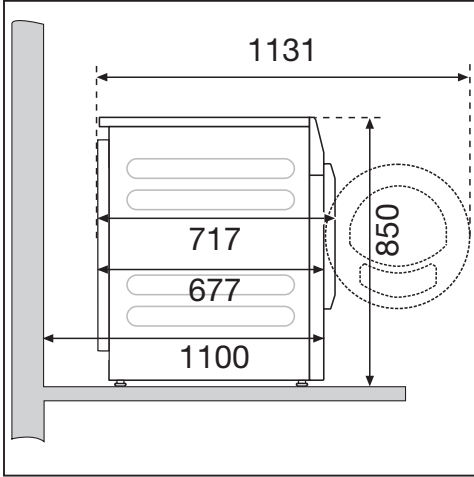


- ① Interface voor de communicatie met externe apparaten
- ② Aansluitkabel
- ③ Draagpunten onder de dekselrand voor transportdoeleinden
- ④ Moduleschacht (voor externe communicatiemodule)
- ⑤ Luchtafvoeraansluitingen
 - De luchtafvoeraansluiting die u niet gebruikt, moet met het kapje worden afgesloten.

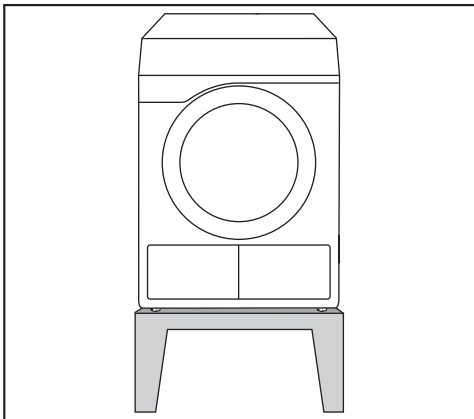
Plaatsingsmogelijkheden

Alle afmetingen zijn in mm aangegeven

Zijkant

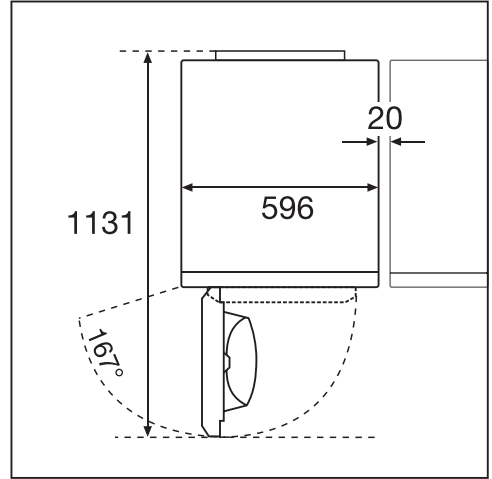


Stalen sokkel

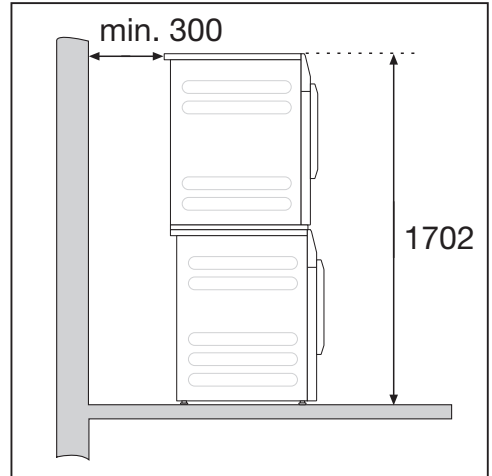


Stalen sokkel* (open of gesloten sokkel)

Bovenkant



Was-droogzuil



Hiervoor is een tussenstuk* nodig. De montage dient door een door Miele geautoriseerde vakkracht te worden uitgevoerd.

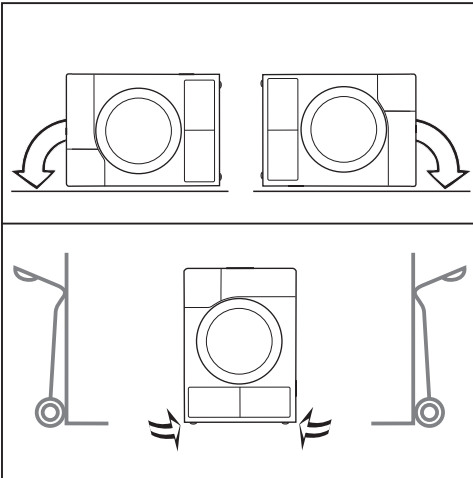
* Na te bestellen Miele-accessoire

Installatie

Transport naar de plaats van opstelling

⚠ Schade door verkeerd transport. Als de droger kantelt, kunt u zich verwonden en kan het apparaat beschadigd raken. Zorg dat de droger tijdens het transport stevig staat.

Droger transporteren

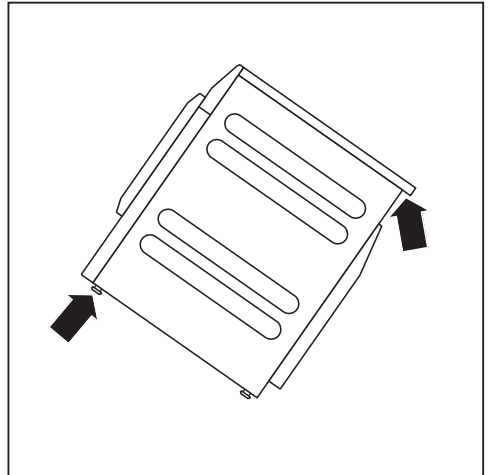


- Als u de droger liggend vervoert: leg de droger alleen op de linker of de rechter zijkant.
- Als u de droger rechtop vervoert: als u een steekwagen gebruikt, vervoer de droger dan eveneens alleen op de linker of de rechter zijkant.

Transport naar de plaats van opstelling

⚠ Gevaar voor verwonding doordat het bovenblad loszit.

De bevestiging van het bovenblad aan de achterkant kan door invloeden van buitenaf breken. Het bovenblad kan dan bij het dragen loslaten. Controleer of de rand van het bovenblad stevig vastzit voordat u het apparaat optilt.

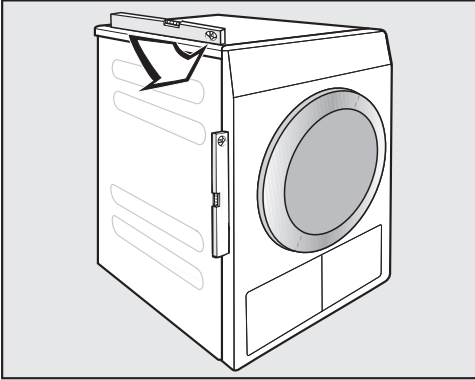


- Draag het apparaat vooraan bij de stelvoeten en achteraan bij de rand van het bovenblad.

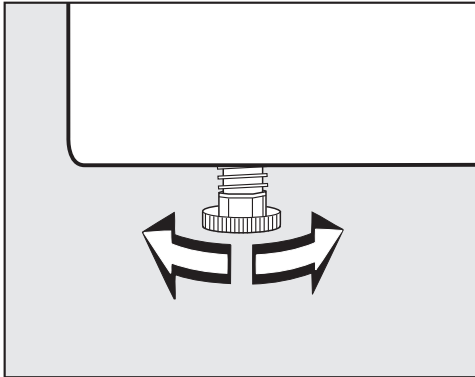
Plaatsen

De deur van de droger moet vrij kunnen bewegen en er mag daarom vlak voor de droger geen andere deur worden geplaatst.

De droger stellen



Dit apparaat kan alleen optimaal functioneren als het waterpas staat.



Door aan de machinevoeten te draaien, kunt u de hoogteverschillen in de vloer compenseren.

Deze droger is niet geschikt voor onderbouw.

Dek in geen geval de ventilatie-Openingen van de droger af. De spleet tussen de onderkant van het apparaat en de vloer mag niet door sokkellijsten, hoogpolig tapijt etc. worden verkleind. Anders is er geen toereikende luchttoevoer gewaarborgd.

 Schade door een verkeerd geïnstalleerde of ontbrekende luchtafvoerleiding.

De vochtige lucht van de droger kan schade veroorzaken in het vertrek waar de droger staat opgesteld.

Volg de aanwijzingen uit het hoofdstuk "Installatie van de luchtafvoerleiding".

Externe besturingsinstallaties

U heeft een "XCI-box" nodig om externe besturingsinstallaties, zoals muntautomaten of een piekbelastingsschakelaar, aan te kunnen sluiten.

Betaalsysteem

De droger kan worden voorzien van een betaalsysteem (bij te bestellen accessoires). Hiervoor moet Miele de elektronica van de droger programmeren en het betaalsysteem aansluiten.

Verwijder de ingeworpen munten/waardemunten regelmatig uit de muntautomaat. De muntautomaat kan anders verstopt raken.


Installatie

Elektrische aansluiting

De beschrijving is geldig voor drogers met en zonder stekker.

Voor drogers met stekker geldt:

- Deze droger heeft een aansluitkabel met stekker en kan meteen op een geschikte contactdoos worden aangesloten.
- Zorg dat u altijd bij de stekker kunt komen, zodat u de spanning van de droger kunt halen.

 Schade door verkeerde aansluitspanning.

Op het typeplaatje staat informatie over de nominale aansluitwaarde en de zekering.


Vergelijk de gegevens op het typeplaatje met de waarden van het elektriciteitsnet.

Aansluiting mag alleen plaatsvinden op een elektrische installatie die voldoet aan alle daarvoor geldende voorschriften (zoals NEN 1010).

Sluit de droger nooit aan op verlengsnoeren, stekkerdozen en dergelijke. Dit zijn potentiële gevaarbronnen (brandgevaar).

Bij een vaste aansluiting moet het apparaat via een schakelaar met alle polen van de netspanning kunnen worden losgekoppeld. De contactopening in uitgeschakelde toestand moet minimaal 3 mm bedragen. Geschikte schakelaars zijn zelfuitschakelaars, zekeringen en relais (IEC/EN 60947). Deze aansluiting mag alleen door een elektricien worden uitgevoerd.

De stekkerverbinding of de schakelaar voor het loskoppelen van de netspanning moet altijd toegankelijk zijn.

 Gevaar voor elektrische schok door netspanning.

Als de droger wordt losgekoppeld van het elektriciteitsnet, moet u ervoor zorgen dat deze niet onbedoeld weer kan worden ingeschakeld.

Bij loskoppeling van de netspanning moet het betreffende systeem afsluitbaar zijn. Hierop moet op elk moment controle mogelijk zijn.

Werkzaamheden in verband met her-aansluiting, veranderingen in de installatie of controle van de aarddraad of de zekeringen mogen alleen worden uitgevoerd door een vakkracht die op de hoogte is van alle geldende voorschriften.

Als het apparaat naar een andere spanningssoort moet worden omgeschakeld, moet de betreffende instructie op het schakelschema in acht worden genomen.

De omschakeling mag alleen door de geautoriseerde vakhandel of door Miele worden uitgevoerd.

Het is niet toegestaan installaties te gebruiken die het apparaat automatisch uitschakelen (zoals tijdschakelklokken).


Installatie van de luchtafvoerleiding

Principes van de luchtafvoer

 Schade door een verkeerd geïnstalleerde of ontbrekende luchtafvoerleiding.

De vochtige lucht van de droger kan schade veroorzaken in het vertrek waar de droger staat opgesteld.

Volg de aanwijzingen uit het hoofdstuk "Installatie van de luchtafvoerleiding".

 Overlast (geur) of schade (vocht) door een verkeerd geïnstalleerd uiteinde van de luchtafvoerleiding.

De lucht van de droger kan storend zijn of schade veroorzaken.

Installeer het uiteinde van de luchtafvoerleiding ver verwijderd van ramen, deuren of andere openingen.

Maak gedurende de installatie van de luchtafvoerleiding de droger spanningsvrij.

Zorg dat de luchtafvoerleidingen niet te lang zijn en niet te veel en te nauwe bochten hebben. Zo voorkomt u dat het droogresultaat onvoldoende is, het programma lang duurt en het drogen veel tijd en energie kost.


Tip: gebruik de onderdelen die met * zijn aangegeven (kunnen worden nabesteld):

- **Luchtafvoerleiding met een minimale doorsnede van 100 mm** bijvoorbeeld luchtafvoerslang* (van kunststof of aluminium) of kunststof waterafvoerleiding. (HT-buissystemen)

- **Uiteinde van de luchtafvoerleiding** bijvoorbeeld de muurdoorvoer* of de vensteraansluiting*

Principes van de luchttoevoer

De lucht die voor het drogen wordt aangezogen, wordt onttrokken aan de lucht in de ruimte waar de droger staat. Zorg daarom voor voldoende ventilatie in de ruimte waar de droger staat.

 Verstikkingsgevaar door het gebruik van stookplaatsen of andere technische installaties in de buurt van de ruimte waar de droger staat. De droger onttrekt de lucht die voor het drogen nodig is aan de ruimte waar de droger staat opgesteld. Daardoor kunnen rookgassen van stookplaatsen of technische installaties worden teruggezogen.

Neem daarom overeenkomstig deze gebruiksaanwijzing bij het drogen maatregelen voor voldoende ventilatie in de ruimte.

Maatregelen voor voldoende ventilatie in de ruimte waar de droger staat

- Zet het raam wijd open
- Installeer raamcontactschakelaars: de elektrische aansluiting voor de droger schakelt alleen in als het raam open staat
- Zorg dat de ventilatieopening in de buitenmuur niet afgesloten kan worden: ca. 237 cm²

Installatie van de luchtafvoerleiding

De totale lengte van de luchtafvoerbuis berekenen

De gehele luchtafvoerleiding (inclusief bochten en onderdelen) zorgt voor luchtweerstand in de luchtafvoerbuis. Daarom moeten de vergelijkende buislengtes en de totale buislengte berekend worden:

- De **A** **vergelijkende buislengte** (tabel I) geeft aan hoeveel groter de luchtweerstand van bijv. een bocht is in vergelijking met een rechte kunststof waterafvoerleiding van 1 meter lang.
- Als u alle vergelijkende buislengtes optelt, krijgt u de **B** **totale buislengte**. Dat is niet de daadwerkelijke lengte, maar een rekenkundige waarde. De totale buislengte (tabel II) drukt de luchtweerstand uit van het totale luchtafvoersysteem.

Omdat een grotere **C** **buisdiameter** (tabel II) de luchtweerstand verlaagt, is voor een grote totale buislengte een grotere diameter van de buis vereist.

Werkwijze

- 1 Meet uit hoe lang de rechte stukken van de aan te leggen luchtafvoerleiding moeten zijn. Vermenigvuldig deze lengte met de overeenkomstige vergelijkende buislengte uit **tabel I**.
- 2 Bereken het aantal bochten en onderdelen dat u nodig heeft. Tel de vergelijkende buislengtes op met behulp van **tabel I**.
- 3 Bereken de totale buislengte: tel alle onder **1** en **2** berekende vergelijkende buislengtes op.

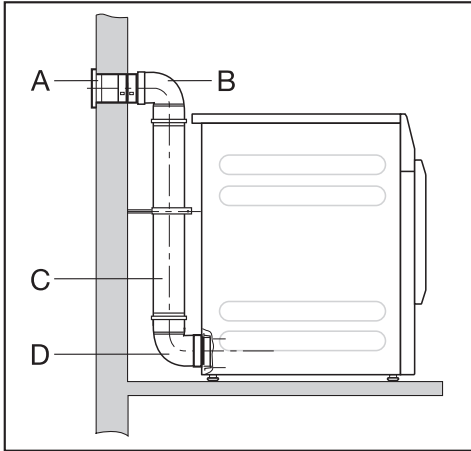
- 4 Kijk in **tabel II** welke buisdiameter voor de totale buislengte nodig is.

Tabel I	
Onderdelen	A Vergelijkende buislengte
Luchtafvoerslang (zeer flexibel)*	
1 m recht gemonteerd	1,8 m
Bocht 45° (buigradius = 0,25 m)	1,5 m
Bocht 90° (buigradius = 0,25 m)	2,5 m
Luchtafvoerslang (flexibel of aluflex)* / kunststof waterafvoerleiding	
1 m recht gemonteerd/rechte buis	1,0 m
Bocht 45° (buigradius = 0,25 m)	0,6 m
Bocht 90° (buigradius = 0,25 m)	0,8 m
Muurdoorvoer* of vensteraansluiting*	
met roosterinzet	3,8 m
met terugslagklep (bewegende klep)	1,5 m
Terugslagklep* voor integratie in de luchtafvoerleiding	14,3 m
(zie paragraaf "Centrale luchtafvoerleiding")	
Plat afvoerkanaal (voor opstelling in zuil)*	11,0 m
* bij te bestellen accessoires	

Tabel II	
B Totale lengte luchtafvoerbuis	C Buisdiameter
maximaal 20 m	100 mm
maximaal 40 m	125 mm
maximaal 80 m	150 mm

Installatie van de luchtafvoerleiding

Rekenvoorbeeld



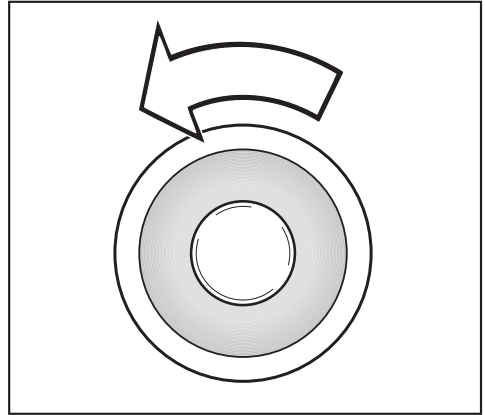
A Muurdoorvoer, met roosterinzet	= 3,8 m
= 1 x 3,8 m vergelijkende buis- lengte	
B/D 2 bochten, 90° kunststof afvoerbu	= 1,6 m
= 2 x 0,8 m vergelijkende buis- lengte	
C 0,5 m kunststof afvoerbu	= 0,5 m
= 0,5 x 1 m vergelijkende buis- lengte	
Totale lengte afvoerbu	= 5,9 m

Omdat de totale buislengte minder dan 20 m bedraagt (volgens tabel II), is een buisdiameter van 100 mm voldoende.

Luchtafvoeropeningen aan de achterkant van de droger

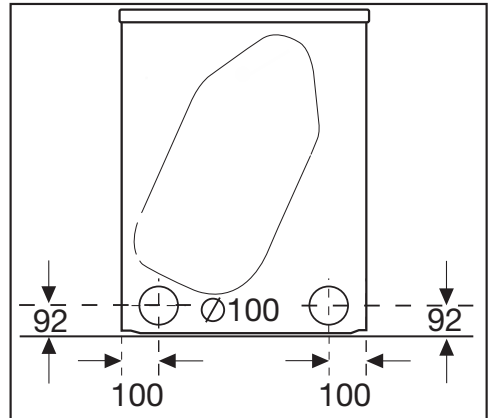
Luchtafvoeropening afsluiten

De luchtafvoerleiding wordt rechts en links aan de achterkant van de droger geïnstalleerd. De aansluiting die u niet gebruikt, moet u met de dop afsluiten.



- Draai de dop naar links los.
- Druk de dop stevig in de open luchtafvoeropening.

Afmetingen van de luchtafvoeropeningen



Alle afmetingen zijn in mm aangegeven

Installatie van de luchtafvoerleiding

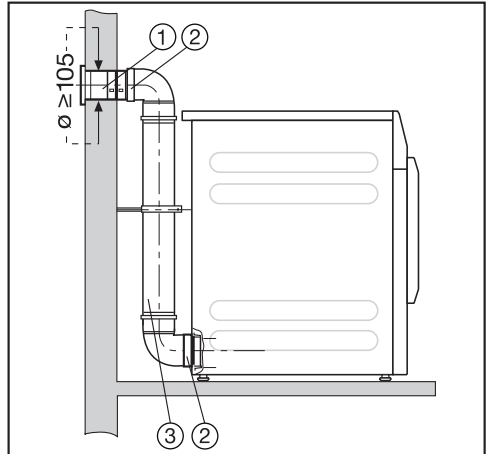
Installeren van ingeschoven buizen

Bij de droger is een aansluitstuk geleverd voor het installeren van een buis. Als er een groot aantal buizen gebruikt moet worden, is het voordelig om ingeschoven buizen te gebruiken. Een buis zorgt voor minder weerstand bij de luchtafvoer dan bijvoorbeeld een zeer flexibele luchtafvoerslang. Dit heeft een positief effect op de benodigde tijd en energie bij het drogen.

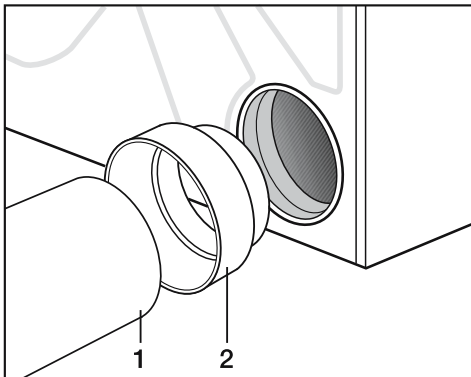
U heeft het volgende nodig

- het bijgeleverde aansluitstuk
- een muurdoorvoer* of een venster-aansluiting* (* kan nabesteld worden)
- kunststof waterafvoerbuis uit de vakhandel. Bij een buisdiameter van meer dan 100 mm zijn voor het buizensysteem extra overgangsbuizen nodig (bijv. van 100 mm naar 125 mm).

Voorbeeld



- ① Muurdoorvoer (bij de muurdoorvoer van Miele wordt een montagehandleiding geleverd)
- ② Aansluitstuk
- ③ Kunststof waterafvoerbuis, diameter DN 100



- Steek het aansluitstuk (2) in de luchtafvoeropening.
- Installeer de buis (1).

Installatie van de luchtafvoerleiding

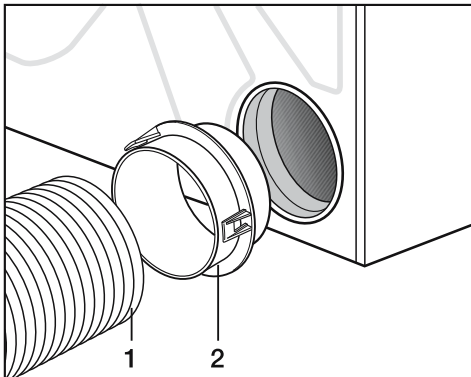
Flexibele slang installeren

U kunt een luchtafvoerslang installeren als u een adapter* of een plat afvoerkanaal* gebruikt.

U heeft het volgende nodig

- een luchtafvoerslang* (zeer flexibel, flexibel of alu-flex)
- een adapter of een plat afvoerkanaal* (voor flexibele luchtafvoerslang)
- een muurdoorvoer* of een venster-aansluiting*

* (bij te bestellen accessoires)

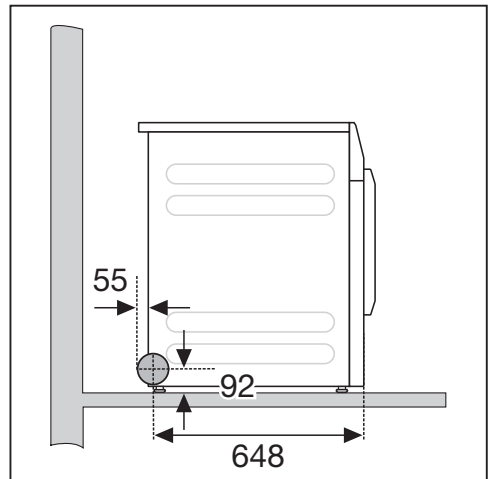
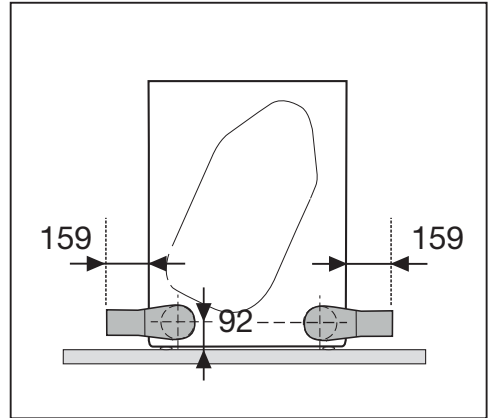


- Steek de adapter (2) in de luchtafvoeropening.
- Installeer de luchtafvoerslang (1).

Plat afvoerkanaal

Als er voor een aansluiting naar achteren toe geen ruimte is, sluit u de luchtafvoerslang* met behulp van het platte afvoerkanaal op de droger aan.

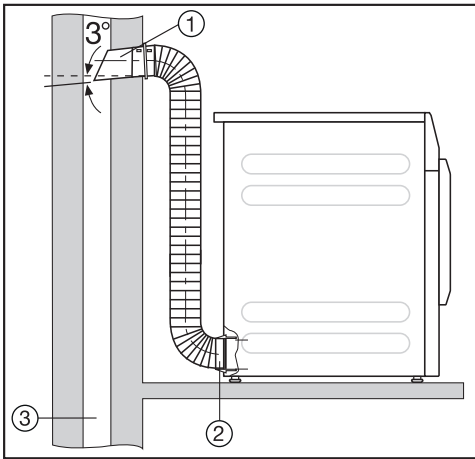
- Plaats het platte afvoerkanaal* enigszins schuin tot u weerstand voelt.
- Draai het platte afvoerkanaal* naar beneden totdat het vastklikt.



Installatie van de luchtafvoerleiding

Voorbeelden

Aansluiting schoorsteen

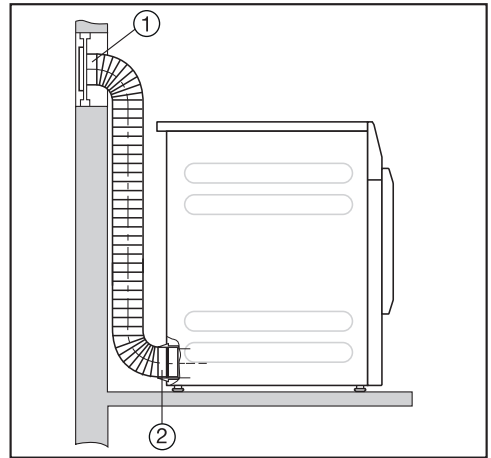


- ① Buis met aansluitstuk
(= afzonderlijke onderdelen van de Miele-muurdoorvoer)
- ② Adapter voor flexibele luchtafvoerslang
- ③ Schoorsteen, geïsoleerd tegen vocht

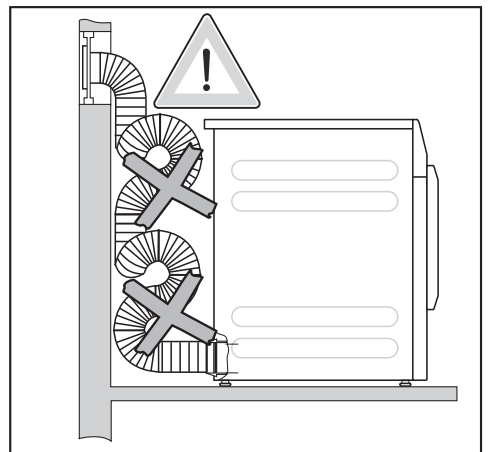
⚠ Gevaar voor vergiftiging door aanzuiging van giftige rookgassen. De droger trekt de lucht voor het drogen uit het vertrek waar hij staat opgesteld. Als er tegelijkertijd stookplaatsen of andere technische installaties gebruikt worden in de nabijheid van de ruimte waar de droger staat, kunnen er giftige rookgassen teruggezogen worden.

De afgevoerde lucht mag niet in een schoorsteen, die in gebruik is, en niet in een schacht geleid worden, die bedoeld is voor de ontluifting van ruimtes, waarin wordt gestookt.

Vensteraansluiting



- ① Vensteraansluiting (ingezet in plexiglas)
- ② Adapter voor flexibele luchtafvoerslang



Er kan condenswater in de droger lopen.

Leg de luchtafvoerslang niet in lus-
sen. Kort de luchtafvoerslang in tot
de noodzakelijke lengte.

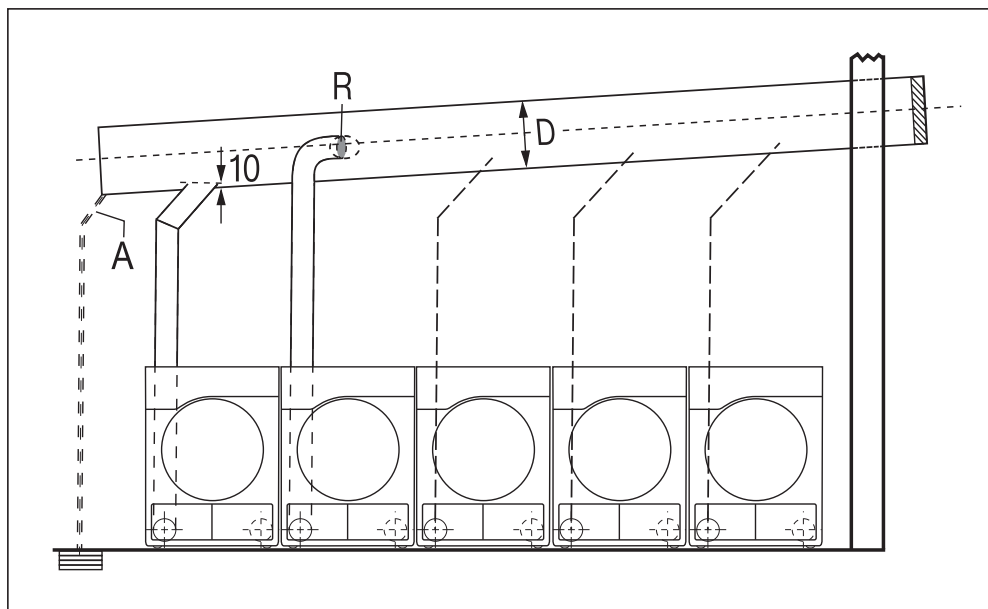
Installatie van de luchtafvoerleiding

Centrale luchtafvoerleiding

⚠ Beschadiging en beïnvloeding van de droger en de elektrische veiligheid daarvan door condenswater.

Condenswater in de centrale luchtafvoerleiding loopt terug in de droger en kan tot schade lijden.

Installeer volgens deze gebruiksaanwijzing de centrale luchtafvoerleiding op de droger.



A = Afvoer voor condenswater

Op de centrale luchtafvoerleiding moet een afvoer worden geïnstalleerd.

R = Terugslagklep

De terugslagklep wordt direct op de centrale luchtafvoerleiding aangesloten.

D = Buisdiameter

Is afhankelijk van het aantal geïnstalleerde drogers.

Er mogen maximaal 5 drogers worden aangesloten op een centrale luchtafvoerleiding.

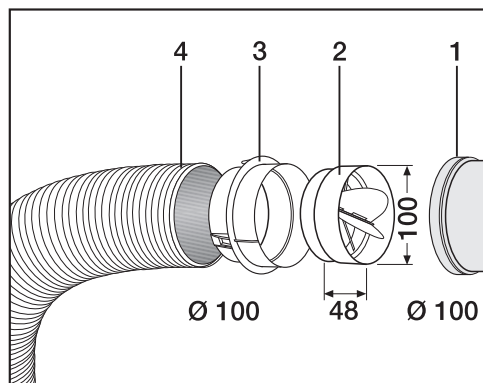
Installatie van de luchtafvoerleiding

Tabel 'Buisdiameter centrale luchtafvoerleiding'

Als 3–5 drogers op de centrale luchtafvoerleiding worden geïnstalleerd, moet de buisdiameter **D** worden vergroot.

Aantal drogers	Vergrotingsfactor voor de buisdiameter uit tabel II
3	1,25
4–5	1,5

De berekening van de totale lengte van de buizen (tabel I) met de vereiste buisdiameter (**tabel II**) vindt u in het hoofdstuk "Installatie van de luchtafvoerleiding", paragraaf "Totale lengte van de buizen berekenen".



- ① Aansluiting op de centrale luchtafvoerleiding
- ② Miele-terugslagklep*
- ③ Extra Miele-adapter*
- ④ Miele-luchtafvoerslang*, zeer flexibel*

■ Druk de terugslagklep (2) geheel in de adapter (3).

Tip: de met * gemarkeerde onderdelen kunnen worden nabesteld.

Verbruiksgegevens

	Belading ¹	Centrifugeerstand wasautomaat	Restvocht	Energie	Programmaduur
	kg	Omw./min	%	kWh	min
◁ Katoen Eco Kastdroog ²	7,0	1000	60	4,39	48
	3,5	1000	60	2,65	31
Witte/Bonte was Kastdroog	7,0	1200	53	4,01	42
	7,0	1400	50	3,80	40
	7,0	1550	48	3,58	37
	7,0	1600	44	3,39	35
Witte/Bonte was Strijkdroog	7,0	1000	60	3,37	35
	7,0	1200	53	3,15	31
	7,0	1400	50	2,94	29
	7,0	1600	44	2,50	25
Kreukherstellend Kastdroog	4,0	1200	40	1,70	20
Automatic extra Kastdroog	5,0	800	50	3,15	40
Overhemden Kastdroog	2,0	600	60	1,65	20
Jeans Kastdroog	3,5	900	60	3,30	48
Wol	2,0	1000	50	0,25	5
Strijken	1,0	1000	50	0,25	5
Express Kastdroog	4,0	1000	60	2,95	35
¹ Gewicht van droog wasgoed					
² estprogramma volgens verordening 392/2012/EU voor het energielabel gemeten conform EN 61121					
Alle niet gemarkeerde waarden zijn in overeenstemming met de norm EN 61121					

Instructie voor vergelijkende tests:

Wanneer er een test volgens EN 61121 moet worden uitgevoerd moet éérst volgens bovenstaande norm 3 kg katoenen wasgoed worden gedroogd en wel met 70 % restvocht in het programma *Katoen Kastdroog* zonder extra functie.

De verbruiksgegevens kunnen afwijken van de aangegeven waarden, afhankelijk van de hoeveelheid wasgoed, het soort wasgoed, de hoeveelheid restvocht na het centrifugeren, de schommelingen in de elektriciteit, de waterhardheid en de gekozen extra functie.

Technische gegevens

Hoogte	850 mm
Breedte	596 mm
Breedte (alleen voor apparaat met roestvrijstalen bovenblad)	605 mm
Diepte	717 mm
Diepte bij geopende deur	1131 mm
Gewicht	52 kg
Trommelinhoud	130 l
Belading	7 kg (gewicht van het droge wasgoed)
Lengte van de aansluitkabel	2000 mm
Aansluitspanning	zie typeplaatje op de achterkant van het apparaat
Aansluitwaarde	zie typeplaatje op de achterkant van het apparaat
Zekering	zie typeplaatje op de achterkant van het apparaat
Keurmerken	zie typeplaatje op de achterkant van het apparaat
LED's (light emitting diodes)	Klasse 1
Max. vloerbelasting (in gebruik)	670 N
Gehanteerde normen inzake productveiligheid	volgens EN 50570, EN 60335
Met A beoordeeld geluidsdrukniveau op de werkplek L_{pa} volgens EN ISO 11204/11203	< 70 dB re 20 μ Pa

Productkaart voor huishoudelijke droogtrommels

volgens gedelegeerde verordening (EU) Nr. 392/2012

MIELE	
Identificatie van het model	PDR507EL
Nominale capaciteit ¹	7,0 kg
Type huishoudelijke trommel (Luchtafvoer / condensatie)	• / -
Energie-efficiëntieklasse	
A+++ (meest efficiënt) tot D (minst efficiënt)	C
Gewogen jaarlijks energieverbruik (AE _e) ²	546 kWh/jaar
Droogtrommel (Automatisch / niet-automatisch)	• / -
Energieverbruik van het standaard katoenprogramma	
Energieverbruik bij volledige lading	4,39 kWh
Energieverbruik bij gedeeltelijke lading	2,65 kWh
Gewogen energieverbruik in uitstand (P _u)	W
Gewogen energieverbruik in sluimerstand (P _i)	W
Duur van de sluimerstand (T _i) ³	min
Standaardprogramma waarop de informatie op het etiket en de productkaart betrekking heeft ⁴	Katoen met pijl
Programmaduur van het standaard katoenprogramma	
Gewogen programmaduur	38 min
Programmaduur bij volledige lading	48 min
Programmaduur bij gedeeltelijke lading	31 min
Condensatie-efficiëntieklasse ⁵	
A (meest efficiënt) tot G (minst efficiënt)	
Gewogen condensatie-efficiëntie van het "standaard katoenprogramma bij volledige en gedeeltelijke lading"	%
Gemiddelde condensatie-efficiëntie van het "standaard katoenprogramma bij volledige lading"	%
Gemiddelde condensatie-efficiëntie van het "standaard katoenprogramma bij gedeeltelijke lading"	%
Geluidsvermogensniveau (L _{WA}) ⁶	66 dB(A) re 1 pW
Inbouwapparaat	-

- Ja, aanwezig


¹ In kg katoenen wasgoed voor het standaard katoenprogramma bij volledige lading

² Gebaseerd op 160 droogcycli met het standaard katoenprogramma bij volledige en gedeeltelijke lading, en het verbruik in de energiebesparende standen. Het werkelijke verbruik hangt af van de wijze waarop het apparaat wordt gebruikt.

Technische gegevens

- 3 Wanneer de huishoudelijke droogtrommel uitgerust is met een systeem voor stroomverbruikregeling
- 4 Dit programma is geschikt voor het drogen van normaal vochtig katoenen wasgoed en is voor katoen het efficiëntste programma in termen van energieverbruik.
- 5 Wanneer de huishoudelijke droogtrommel een condensdroogtrommel is
- 6 Voor het “standaard katoenprogramma”, gebruikt bij volledige lading

Exploitationniveau openen

Het menu met de instellingen in het  Exploitationniveau is tegen onbevoegd gebruik beveiligd. Het menu moet met een code worden geopend.

Toegang via code

Het exploitationniveau moet worden geopend met een code.

Fabrieksinstelling: de code is **000**.

Code wijzigen

U kunt de code voor de toegang tot het exploitationniveau wijzigen om de droger tegen onbevoegde toegang te beschermen.


Ga voorzichtig te werk bij het uitvoeren van een nieuwe code.

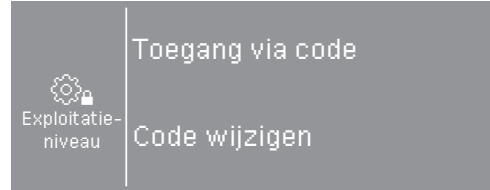
Als u de code later niet meer weet, neem dan contact op met Miele. De technicus van Miele moet de code resetten.

Noteer de nieuwe code en bewaar deze op een veilige plek.

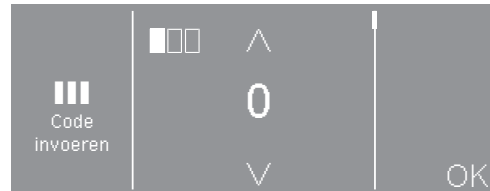
Exploitationniveau openen

- Tip sensortoets  aan.

Symbool  verschijnt in het display, als u de keuzeschakelaar op een programma zet.

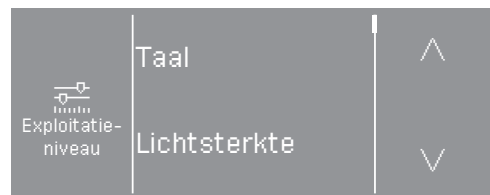


- Kies Toegang via code.



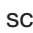
- Voer de cijfers in en bevestig steeds met OK.

De instellingen in het exploitationniveau zijn geopend.



- Kies de gewenste instelling.

Exploitationniveau verlaten


- Tip sensortoets  aan of schakel de droger uit.

Exploitationniveau

Taal

Er zijn verschillende talen waarin de meldingen in het display kunnen worden weergegeven. Via het submenu *Taal* kunt u de vaste taal kiezen voor de meldingen in het display.

U kunt de taal als volgt wijzigen:

- Permanent via het exploitationniveau (= “Exploitatietaal”).
- Alleen voor de duur van een lopend programma via de sensortoets . Na afloop van het programma verschijnt weer de “exploitatietaal”.

Lichtsterkte

De lichtsterkte van het display kan in stappen van 10% worden ingesteld tot 100%.

Fabrieksinstelling: 70%

Dagtijd

Na de keuze van het tijdformaat kan de tijd worden ingesteld.

Tijdformaat

- Fabrieksinstelling: 24-uurs-weergave
- 12-uurs-weergave
- Klok uit

Instellen

- U kunt nu de tijd instellen.

Volume eindsignaal

Het volume van het geluidssignaal voor het programma-einde kan worden gewijzigd.

U kunt 7 standen instellen en het signaal kan ook uitgeschakeld worden.

Fabrieksinstelling: uit

Volume toetssignaal

De geluidsterkte van het geluidssignaal dat klinkt bij het aanraken van de sensortoetsen kan worden gewijzigd.

U kunt 7 standen instellen en het signaal kan ook uitgeschakeld worden.

Fabrieksinstelling: normaal

Volume begroeting

De geluidsterkte van het geluidssignaal voor het inschakelen kan worden gewijzigd.

U kunt 7 standen instellen en het signaal kan ook uitgeschakeld worden.

Fabrieksinstelling: uit

Storingszoemer

Het geluidssignaal dat op een storing duidt, kan worden uitgeschakeld.

- Fabrieksinstelling: aan.
- Uit

Memory

De droger slaat de laatst gekozen instellingen van een droogprogramma op (droogtegraad en/of Extra functies of bij enkele programma's de duur).

- Fabrieksinstelling: uit
- Aan

Kreukbeveiliging

Als het wasgoed niet direct na beëindiging van het programma uit de trommel wordt verwijderd, draait de trommel met tussenpozen.

Als u deze instelling wijzigt, leidt dit tot een hoger energieverbruik.

De instelling (⌘) kan worden uitgeschakeld of er kan een tijdsduur van 1 tot 12 uur worden gekozen.

Fabrieksinstelling: uit

Extra afkoelen

Voor het einde van het programma wordt de temperatuur van het gedroogde wasgoed in de gaten gehouden. Indien nodig wordt de afkoelfase aan het einde van het programma verlengd.

Als u deze instelling wijzigt, leidt dit tot een hoger energieverbruik.

- Fabrieksinstelling: uit
- Aan

Afkoeltemperatuur

Het wasgoed wordt kort voor het einde van het programma afgekoeld. U kunt in alle droogprogramma's de automatische afkoelfase die voor het einde van het programma wordt uitgevoerd koeler instellen waardoor de afkoelfase wordt verlengd.

Als u deze instelling wijzigt, leidt dit tot een hoger energieverbruik.

De instelling kan worden gewijzigd van 40 °C-55 °C.

Fabrieksinstelling: 55 °C

Exploitationniveau

Voorprogrammering

De wijze waarop de tijd aangegeven wordt bij voorprogrammering kan gewijzigd of uitgeschakeld worden.

- Uit
De voorprogrammering kan niet worden geselecteerd.
- Programma-einde (fabrieksinstelling)
Met de voorprogrammering legt u vast, wanneer een programma beëindigd moet worden.
- Programmabegin
Met de voorprogrammering legt u vast, wanneer een programma gestart moet worden.
- Tijd tot start
Met de voorprogrammering legt u vast, na hoeveel uur een programma gestart moet worden (maximaal 96 uur).

Programmanaam

Bij de selectie van de standaardprogramma's kan de naam van het droogprogramma in het display getoond worden.

- Fabrieksinstelling: aan
De programmanaam wordt bij de programmakeuze gedurende enkele seconden getoond voordat het basismenu verschijnt.
- Uit
Het basismenu wordt direct getoond.

Droogtegraad Wit/Bont

Droogtegraad Kreukherstellend

Droogtegraad Automatic plus

De droogtegraden van de programma's *Witte/bonte was*, *Kreukherstellend en Automatic plus* kunnen individueel worden aangepast.

Als u deze instelling wijzigt, leidt dit tot een hoger energieverbruik.

U kunt 7 standen instellen.

Fabrieksinstelling: normaal

Droogtegraad Mangeldroog

De droogtegraad *Mangeldroog* in het programma *Witte/bonte was* kan individueel worden aangepast.

Als u deze instelling wijzigt, leidt dit tot een hoger energieverbruik.

U kunt in dit programma het restvochtpercentage in 11 stappen wijzigen: van 16% (droger) tot 26% (vochtiger).

Fabrieksinstelling: 20%

Luchtweg reinigen

De elektronica van de droger berekent de mate van een nadelig effect door pluizen of resten wasmiddel in pluizenfilters en in de luchtgeleiding. Er verschijnt een controlemelding. U kunt zelf instellen bij welke hoeveelheid pluizen deze controlemelding moet verschijnen.

U kunt deze controlemelding beïnvloeden: Luchtweg reinigen

- Uit
De controlemelding verschijnt niet. Als er sprake is van een zeer ernstige belemmering van de luchtstroom wordt het programma afgebroken en verschijnt de melding echter wel, ook als u deze optie heeft uitgezet.
- Niet gevoelig
De controlemelding verschijnt alleen bij sterke pluisvorming.
- Fabrieksinstelling: normaal
- Gevoelig
De controlemelding verschijnt al bij geringe pluisvorming.

Zeven reinigen

Het pluizenfilter in het luchtgeleidingsgedeelte moet regelmatig worden gereinigd. U kunt een frequentie voor de controlemelding instellen.

De keuze van de juiste frequentie is afhankelijk van hoe sterk de pluisvorming is of hoe vaak u bijv. om hygiënische redenen het filter zou willen reinigen.

U kunt deze controlemelding beïnvloeden: Zeven reinigen

- frequentie van 5–55 uur
- fabrieksinstelling: na 55 uur
- Uit

Programmapakketten

De extra programma's van de droger worden ingesteld. In het hoofdstuk "Programma-overzicht" worden deze programma's beschreven.

U kunt verschillende programmapakketten kiezen.

De gekozen programma's uit de programmapakketten worden in de lijst met de ☆Speciale programma's getoond.

- **Sport**
 - Sportkleding
 - Outdoor
 - Impregneren
- **Woningtextiel**
 - Beddengoed Dons
 - Beddengoed Synthetisch
 - Groot wasgoed
- **Hygiëne**
 - Katoen Hygiëne
 - Kreukherstellend Hygiëne
 - Tijdprogramma warm Hygiëne

Exploitationniveau

Signaal piekbelasting

Externe hardware wordt via de XCI-box van Miele aangesloten.

Met de piekbelastingsschakelaar kan de droger worden geïntegreerd in een energiemanagementsysteem. Als er een signaal wordt geregistreerd, wordt de verwarming van de droger korte tijd uitgeschakeld of het inschakelen wordt verhinderd.

De droger mag uitsluitend op een piekbelastingsschakelaar worden aangesloten als deze via de XCI-box met de droger is verbonden.

- Fabrieksinstelling: geen functie
- Piekbelasting bij 230 V
- Piekbelasting bij 0 V

Piekbelasting vermijden

Met deze functie wordt bij een verwacht piekbelastingssignaal de uitvoering van een hygiëneprogramma niet gewijzigd. De verwarming blijft ingeschakeld.

- Fabrieksinstelling: uit
- Aan

Luchtafvoerklep extern

Externe hardware wordt via de XCI-box van Miele aangesloten.

De vertraging tussen het tijdstip van aansturen van de externe afvoerklep en het inschakelen van de motor van de trommel/ventilator wordt geregeld.

Terwijl de afvoerklep wordt geopend, verschijnt hierover een melding in het display.

- Fabrieksinstelling: uit
 - Deze optie moet altijd worden gekozen als er geen afvoerklep aangestuurd hoeft te worden. Zo voorkomt u dat het programma afgebroken wordt.
- Aan
 - 0 seconden
 - 1 seconde
 - 2 seconden
 - ...
 - 300 seconden

Extra ventilator

Externe hardware wordt via de XCI-box van Miele aangesloten.

Als er een extra ventilator is aangesloten, dan moet deze gelijk met de aandrijving worden ingeschakeld.

- Uit
- Aan

Druksensor

Externe hardware wordt via de XCI-box van Miele aangesloten.

Als de droger op een centrale luchtafvoerleiding aangesloten is, kan het nodig zijn, bij een bepaalde druk in de luchtafvoerleiding het gebruik van een droger af te breken of van tevoren te verbieden. Omdat de druksensor een externe eenheid is, is het mogelijk om zowel een logisch maakcontact als een verbreekcontact in te lezen.

Terwijl de afvoerklep wordt geopend, verschijnt hierover een melding in het display.

- uit = niet actief
- Maakcontact = actief
Reactie op **high-potential**
- Verbreekcontact = actief
Reactie op **low-potential**

Betaalsysteem

Externe hardware wordt via de XCI-box van Miele aangesloten.

Instelling voor muntautomaten

Wilt u deze later toch wijzigen, neem dan contact op met Miele.

Als u een muntautomaat aansluit, zijn de volgende instellingen mogelijk.

- Geen muntautomaat
De volgende instellingen worden overgeslagen en de eerste ingebruikneming kan worden beëindigd.
- Programmagestuurd
De droger heeft een muntautomaat. De gebruiker koopt een programma.
- Tijdgestuurd
De droger heeft een muntautomaat. De gebruiker koopt een bepaalde gebruikstijd, waarin een willekeurig programma moet worden uitgevoerd.
- Tijdgestuurde bediening met impulsteller
Voor muntautomaten, waarbij de gebruiksduur steeds kan worden verlengd door een munt in te werpen.

Exploitationniveau

Tijd / impuls

Om de droger te kunnen gebruiken met gangbare muntautomaten waar herhaaldelijk munten ingeworpen kunnen worden, kan worden ingesteld hoeveel tijd per muntinworp kan worden gekocht.

U kunt in stappen een tijd tussen 5 minuten en 60 minuten instellen.

Fabrieksinstelling: 30 minuten

Terugmeldsignaal betaalsysteem

Instelling van het bevestigingssignaal van de muntautomaat.

- Fabrieksinstelling: uit
- Einde programma
Het bevestigingssignaal klinkt aan het einde van het programma.
- Loslaten starttoets
Het bevestigingssignaal klinkt nadat de starttoets is losgelaten.
- Start en einde programma
Het bevestigingssignaal klinkt bij de start en aan het einde van het programma.
- Programma loopt
Het bevestigingssignaal klinkt continu van de start tot het einde van het programma.

Vergrendeling betaalsysteem

Om manipulatie te voorkomen, kan bij een programmagestueurd betaalsysteem een programmavergrendeling worden ingesteld. Het programma wordt dan afgebroken, waarbij het ingeworpen geld verloren gaat, als de deur wordt geopend.

Om wel de mogelijkheid te bieden om wasgoed bij te vullen, kan het tijdstip van de vergrendeling worden gewijzigd.

- Fabrieksinstelling: uit
- Direct na de start van het programma
- 1 minuut na de start van het programma
- . . .
- 5 minuten na de start van het programma

Wissen betaald signaal

Het “betaald signaal” bij gebruik met een muntautomaat kan tot het einde van het programma klinken of na 5 minuten zonder programmastart worden uitgeschakeld.

- Fabrieksinstelling: uit
- Aan

Alternatief contacttijd betaalsysteem

Bij gebruik met een muntautomaat kan de minimale alternatief contacttijd voor het betaalsignaal worden ingesteld.

- Fabrieksinstelling: kort

Voor muntautomaten waarbij de valende munt de "betaald"-impuls genereert.

- Lang

Voor centrale besturingen op basis van 230 V.

Tijdoverschrijding betaalsysteem

Instelling van de tijdoverschrijding van de muntautomaat. Instelling van een veiligheidstijd om manipulaties aan de muntautomaat te voorkomen.

De overschrijdingstijd kan in stappen van 15 minuten van 30-240 minuten worden ingesteld of uitgeschakeld.

Als het programma binnen de overschrijdingstijd niet wordt beëindigd, wordt een instelling in de muntautomaat gereset. Het programma wordt afgebroken.

Fabrieksinstelling: 180 minuten

Duur tijdprogramma koud

De programmaduur kan worden ingesteld.

U kunt in stappen van 5 minuten een tijd van 10 minuten tot 120 minuten instellen.

Fabrieksinstelling: 120 minuten

Duur tijdprogramma warm

De programmaduur kan worden ingesteld.

U kunt in stappen van 5 minuten een tijd van 20 minuten tot 120 minuten instellen.

Fabrieksinstelling: 60 minuten

Gratis programma's

Bij gebruik met een muntautomaat kan worden vastgelegd of het programma *Tijdprogramma koud* gratis mag worden gebruikt.

- Fabrieksinstelling: uit

- Aan



Miele Professional

De Limiet 2

Postbus 166

4130 ED VIANEN

Afdeling Customer Service Professional

Tel.: (03 47) 37 88 84

Fax: (03 47) 37 84 29

E-mail: professional@miele.nl (verkoop & algemene vragen)

E-mail: serviceprofessional@miele.nl (service & onderhoud)

Website: www.miele-professional.nl

Duitsland - Miele & Cie. KG, Carl-Miele-Straße 29, 33332 Gütersloh

PDR 507 EL

nl-NL

M.-Nr. 11 090 110 / 02